

Rohnson®

Instrukcja obsługi
EKSPRES DO KAWY
R-98014



Przed użyciem urządzenia należy zapoznać się z jego instrukcją. Z urządzenia należy korzystać tylko w sposób opisany w niniejszej instrukcji obsługi. Instrukcję należy zachować.

WAŻNE INSTRUKCJE BEZPIECZEŃSTWA PRZECZYTAJ UWAŻNIE I ZACHOWAJ NA PRZYSZŁOŚĆ

- Jeżeli urządzenie zostanie uszkodzone wskutek nieprzestrzegania zasad podanych w niniejszej instrukcji, gwarancja traci ważność. Producent ani importer nie ponoszą odpowiedzialności za szkody wynikające z nieprzestrzegania zasad podanych w instrukcji. Nieostrożne korzystanie z urządzenia nie jest zgodne z warunkami niniejszej instrukcji.
- Przed podłączeniem urządzenia do gniazdka elektrycznego należy upewnić się, że napięcie podane na tabliczce znamionowej odpowiada napięciu w gniazdku.
- Urządzenie podłączaj tylko do prawidłowo uziemionego gniazdka.

PRZESTROGA

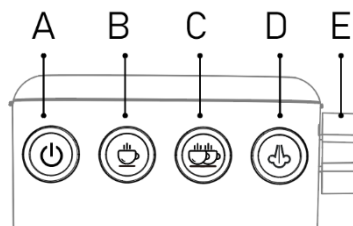
- Z niniejszego urządzenia mogą korzystać dzieci w wieku 8 lat i starsze oraz osoby o ograniczonej sprawności ruchowej, zmysłowej lub umysłowej, lub osoby bez doświadczenia i wiedzy, jeżeli są pod nadzorem lub zostały pouczone odnośnie instrukcji bezpieczeństwa obsługi urządzenia i rozumieją potencjalne zagrożenia. Czyszczenie i konserwację wykonywaną przez użytkownika nie mogą wykonywać dzieci, które nie są starsze niż 8 lat i nie znajdują się pod nadzorem. Urządzenie i jego przewód zasilający należy przechowywać poza zasięgiem dzieci młodszych niż 8 lat.
- Dzieciom nie wolno bawić się z urządzeniem.
- Urządzenia używaj tylko do celów, do których jest ono przeznaczone.
- Urządzenie nie jest przeznaczone do obsługi za pośrednictwem programatora, zewnętrznego timera lub zdalnego sterowania.
- Jeżeli urządzenia się nie używa lub zaplanowane jest jego czyszczenie, należy wyłączyć je i odłączyć od gniazdka elektrycznego.
- Jeżeli urządzenie nie funkcjonuje prawidłowo, zostało upuszczone, uszkodzone lub zanurzone w wodzie, nie wolno go używać. Nie wolno używać urządzenia z uszkodzoną wtyczką przewodu zasilającego. Pod żadnym pozorem nie wolno naprawiać urządzenia samemu. Nie wolno dokonywać żadnych modyfikacji urządzenia - grozi to porażeniem prądem elektrycznym. Naprawy i regulację niniejszego urządzenia może dokonywać tylko autoryzowane centrum serwisowe.

- Nie wolno odłączać urządzenia od gniazdka elektrycznego ciągnąc za przewód zasilający - istnieje ryzyko uszkodzenia przewodu zasilającego lub gniazdka.
- Nie wolno kłaść ciężkich przedmiotów na przewodzie zasilającym. Upewnij się, że przewód zasilający nie zwisa przez krawędź stołu ani nie dotyka ostrych lub gorących powierzchni.
- Urządzenie jest przeznaczone do użytku domowego. Nie jest przeznaczone do użytku na zewnątrz.
- Nie wolno używać urządzenia nad gorącymi powierzchniami lub w pobliżu źródeł ciepła, takich jak np. kuchenki gazowe lub elektryczne, piecyki itp.
- Przed podłączeniem akcesoriów lub przed czyszczeniem należy pozostawić urządzenie do ostygnięcia.
- Urządzenie należy umieszczać na stabilnej, płaskiej i suchej powierzchni. Nie umieszczaj urządzenia na krawędzi powierzchni roboczej, aby uniknąć jego upadku i uszkodzeniu.
- Urządzenia podczas pracy nie wolno umieszczać w zamkniętym środowisku (np. w szafce).
- Nie pozostawiaj włączonego urządzenia bez nadzoru.
- Nie pozwól, aby ekspres do kawy pracował bez wody.
- Nie przekraczaj maksymalnego oznaczenia na akcesorium.
- Urządzenie nagrzewa się podczas pracy. Nie dotykaj gorących powierzchni (takich jak dyszy parowej i filtra ze stali nierdzewnej podczas gotowania). Zawsze używaj tylko uchwytu lub przycisków. Należy unikać kontaktu z gorącą parą.
- Zachowaj szczególną ostrożność, aby uniknąć oparzenia parą podczas obsługi urządzenia.
- Podczas pracy urządzenia nie wolno wyjmować metalowego lejka.
- Po zaparzeniu kawy odczekaj co najmniej 10 sekund, aby ponownie napełnić metalowy lejek. Nie wolno dotykać gorących powierzchni.
- Przed przystąpieniem do manipulacji z urządzeniem i akcesoriami najpierw wyłącz je i pozostaw do ostygnięcia.
- Przed odłączeniem od sieci el. zawsze najpierw wyłączaj urządzenie.
- Nie zanurzaj urządzenia ani przewodu zasilającego w wodzie lub w innych cieczach.
- Używaj tylko z dołączonymi akcesoriami.

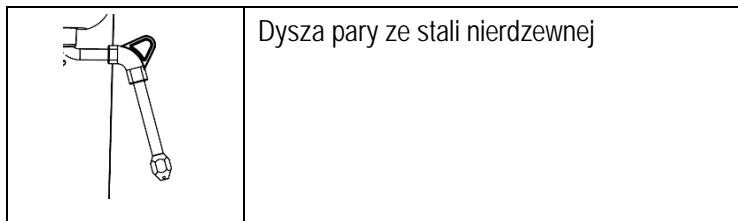
- To urządzenie jest przeznaczone do użytku domowego i w instalacjach takich jak:
 - aneksy kuchenne w sklepach, biurach i innych miejscach pracy;
 - przez gości w hotelach, motelach i innych obiektach noclegowych
 - firmy zapewniające nocleg ze śniadaniem
 - gospodarstwa rolne

OPIS URZĄDZENIA I PANELU STEROWANIA

- A. Przycisk włącz/wyłącz
- B. Przycisk 1 filiżanki kawy
- C. Przycisk 2 filiżanek kawy
- D. Przycisk pary
- E. Regulacja pary



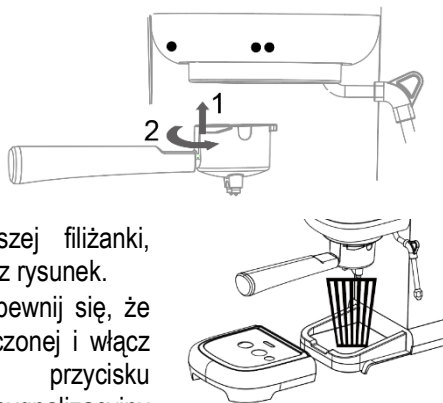
	Filtr na 1 filiżankę kawy
	Filtr na 2 filiżanki kawy
	Adapter do kapsułek Nespresso®
	Dźwignia
	Łyżeczka do odmierzania i popychacz (1 łyżeczka na 1 filiżankę kawy, 2 łyżeczki na 2 filiżanki kawy)
	Pojemnik na wodę



KORZYSTANIE Z URZĄDZENIA WSTĘPNE PODGRZEWANIE

Aby osiągnąć najlepszy możliwy rezultat, zalecamy wstępne podgrzanie urządzenia, łącznie z dźwignią, filtru i filiżanką, tak aby zimne części urządzenia nie miały wpływu na smak kawy.

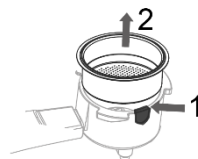
- Wyjmij pojemnik na wodę z urządzenia i napełnij go wodą do linii "MAX". Następnie prawidłowo włóż pojemnik z powrotem do urządzenia.
- Włóż wybrany filtr ze stali nierdzewnej do dźwigni (bez kawy).
- Przesuń dźwignię w uchwycie dźwigni na urządzeniu z pozycji ● i zamocuj ją, obracając ją w kierunku przeciwnym do ruchu wskazówek zegara do pozycji ●●, patrz rysunek.
- Połóż filiżankę na kratce ociekowej. Jeżeli używasz wyższej filiżanki, możesz wyjąć kratkę ociekową, patrz rysunek.
- Podłącz urządzenie do sieci el. Upewnij się, że regulator pary jest w pozycji wyłączonej i włącz urządzenie za pomocą przycisku włączania/wyłączania. Wskaźnik sygnalizacyjny gotowości zacznie migać (urządzenie się nagrzewa). Gdy tylko wskaźnik sygnalizacyjny przestanie migać, nagrzewanie jest zakończone.
- Naciśnięcie przycisku zaparzenia jednej lub dwóch filiżanek kawy spowoduje rozpoczęcie pompowania wody z pojemnika do urządzenia. Jeżeli wskaźnik sygnalizacyjny gotowości świeci, napełnij filiżankę gorącą wodą (w przeciwnym



razie przerwij pompowanie i poczekaj, aż wskaźnik sygnalizacyjny przestanie migać).

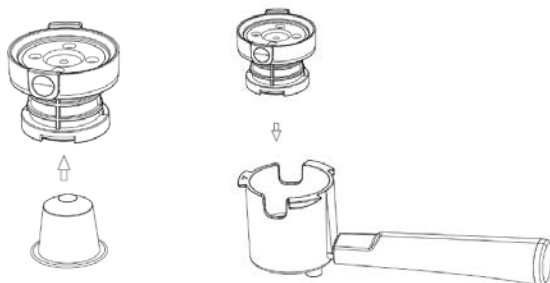
PRZYGOTOWANIE KAWY ESPRESSO

- Wyjmij dźwignię z urządzenia, obracając ją w kierunku ruchu wskazówek zegara. Za pomocą miarki napełnij filtr ze stali nierdzewnej mieloną kawą (jedna miarka kawy na 1 filiżankę kawy) i delikatnie ubij kawę popychaczem. Jeżeli kawę ubijemy zbyt delikatnie, uzyskana kawa będzie słabsza, a jeżeli ubijemy kawę zbyt mocno, kawa będzie mocna.
- Przesuń dźwignię w uchwycie dźwigni na urządzeniu z pozycji ● i zamocuj ją, obracając ją w kierunku przeciwnym do ruchu wskazówek zegara do pozycji ●●.
- Wylej gorącą wodę z filiżanki. Umieść gorącą filiżankę na wyjmowanej kratce.
- Upewnij się, że zarówno regulator pary, jak i przycisk pary są w pozycji wyłączonej.
- Jeżeli wskaźnik sygnalizacyjny gotowości świeci się, naciśnij przycisk, aby zaparzyć jedną lub dwie filiżanki kawy.
- Można ustawić powstałą ilość kawy na jedną lub dwie filiżanki, patrz rozdział poniżej USTAWIENIE ILOŚCI GOTOWEJ KAWY.
- Po zakończeniu przygotowywania kawy odczekaj kilka sekund i wyjmij dźwignię, obracając ją w kierunku zgodnym z ruchem wskazówek zegara. Zostaw do całkowitego ostygnięcia, wyjmij filtr (patrz rysunek) i oplucz pod bieżącą wodą.



KORZYSTANIE Z DŹWIGNI NA KAPSUŁKI (akcesorium opcjonalne)

- Umieść kapsułkę w filtrze. Następnie umieść filtr z kapsułką w dźwigni patrz zdjęcie.
- Używaj tylko jednej kapsułki na raz.



USTAWIENIE ILOŚCI GOTOWEJ KAWY

- Urządzenie posiada możliwość ustawienia własnej ilości gotowanej kawy.
- Aby dokonać ustawień niestandardowych, włóż dźwignię z kawą do urządzenia i naciśnij przycisk jednej lub dwóch filiżanek kawy przez 3 sekundy. Wskaźnik sygn. zacznie migać i urządzenie rozpocznie przygotowywanie kawy.
- Po osiągnięciu żądanej ilości kawy naciśnij ponownie przycisk przygotowywania jednej lub dwóch filiżanek kawy. Na tym etapie ilość kawy zostaje zapamiętana do późniejszego wykorzystania.
- Aby zresetować funkcję do ustawień fabrycznych, naciśnij przycisk włączania/wyłączania na 3 sekundy.

PRZYGOTOWANIE GORAĄCEJ WODY DO NAPOJÓW

- Aby pompować gorącą wodę (np. w celu przygotowania gorących napojów, podgrzewania filiżanek lub schłodzenia urządzenia), zaczekaj, aż urządzenie zakończy nagrzewanie wstępne (wskaźnik sygn. świeci).
- Umieść filiżankę pod dyszę pary.
- Obróć regulator pary. Z dyszy parowej zacznie wypływać gorąca woda.
- Nie pompuj wody dłużej niż 60 sekund.
- Po zakończeniu pompowania wody ustaw regulator pary w pozycji wyłączonej (0).

SPINIENIE MLEKA/PRZYGOTOWANIE CAPPUCINO

- Filiżankę cappuccino można uzyskać zalewając espresso spienionym mlekiem.
- Najpierw przygotuj espresso, patrz rozdział powyżej. Upewnij się, że regulator pary znajduje się w pozycji wyłącz.
- Ustaw przycisk pary do pozycji włączonej i poczekaj, aż wskaźnik sygnalizacyjny pary przestanie migać.
- Napełń pojemnik około 100 ml mleka dla każdego cappuccino. Zaleca się użyć mleka nieodtłuszczonego z lodówki (nigdy gorącego!).

Pamiętaj: Zaleca się wybrać naczynie o średnicy co najmniej 70 ± 5 mm. Należy pamiętać, że objętość mleka zwiększy się podwójnie, więc upewnij się, że wysokość naczynia jest wystarczająca.

- Najpierw umieść pusty pojemnik pod dyszę pary. Obróć regulator pary na kilka sekund, aby usunąć powietrze z dyszy.
- Następnie zanurz dyszę w mleku na głębokość ok. 2 cm. Powoli obracaj regulator. Z dyszy zacznie wychodzić para. Aby uzyskać spienienie, poruszaj naczyniem w górę i w dół, przez co osiągniesz żądanego wyniku.

Przeostoga: Nigdy nie dotykaj dyszy pary podczas pracy i zachowaj ostrożność, aby uniknąć poparzeń.

Przeostoga: Nigdy nie obracaj regulatorem pary zbyt szybko, aby para nie gromadziła się zbyt szybko w krótkim czasie (aby uniknąć potencjalnego zagrożenia wybuchem).

- Po osiągnięciu pożądanego rezultatu ustaw regulator pary w pozycji wyłączonej (O).
- Wlej spienione mleko do przygotowanego espresso. I cappuccino jest gotowe. Osłódz do smaku, a jeśli chcesz, posyp pianę odrobiną kakao.
- Po każdym użyciu wyczyść dyszę pary wilgotną gąbką. Zachowaj szczególną ostrożność, ponieważ dysza jest po użyciu gorąca! Po użyciu poczekaj kilka sekund, aż para ucieknie do pustego pojemnika, aby usunąć wszelkie zanieczyszczenia z dyszy.
- Nie należy przygotowywać kawy bezpośrednio po użyciu funkcji pary. W pierwszej kolejności, aby ostudzić urządzenie, spuść gorącą wodę aż do zatrzymania pompy, zgodnie z rozdziałem PRZYGOTOWANIE GORAĄCEJ WODY DO NAPOJÓW.

AUTOMATYCZNE WYŁĄCZENIE

- Jeżeli urządzenie nie jest używane, wyłącza się automatycznie po 9 minutach.

CZYSZCZENIE I KONSERWACJA

- Przed czyszczeniem odłącz zawsze urządzenie od sieci el. i pozostaw je do całkowitego ostygnięcia.
- Aby przedłużyć żywotność urządzenia i uzyskać lepszy smak kawy, wyczyść urządzenie po każdym użyciu.
- Regularnie czyść obudowę ekspresu do kawy wilgotną gąbką.
- Regularnie czyść pojemnik na wodę, tacę ociekową oraz kratkę ociekową, a następnie osusz.
- Wyjmij dźwignię z filtrem, obracając ją w kierunku ruchu wskazówek zegara, oczyść z resztek kawy, umyj środkiem czyszczącym i oplucz pod bieżącą wodą. Nie myj dźwigni w zmywarce do naczyń.
- Przed kolejnym użyciem poczekaj, aż wszystkie części dokładnie wyschną.
- Nie używaj alkoholu ani rozpuszczalników do czyszczenia. Nie używaj agresywnych ani ściernych środków czyszczących.
- Nie zanurzaj urządzenia w wodzie ani w innych płynach.

USUWANIE OSADÓW.

- Aby zapewnić wydajną pracę ekspresu, konieczne jest regularne usuwanie osadów. Gdy urządzenie osiągnie 1000 cykli pracy, wskaźniki sygnalizacyjne jednej i dwu filiżanek kawy zaczną migać, przypominając o konieczności czyszczenia. Procedura:
- Napełnij pojemnik wodą ze środkiem do usuwania kamienia aż po znak „MAX” (postępuj zgodnie z instrukcją na środku). Używaj wyłącznie odpowiednich środków czyszczących do ekspresów do kawy.
- Włącz urządzenie, naciskając przycisk włącz/wyłącz. Poczekaj na zakończenie nagrzewania i użyj funkcji gorącej wody, aby spuścić całą wodę z pojemnika.
- Napełnij pojemnik czystą wodą i powtórz powyższą procedurę.
- Aby zresetować funkcję przypomnienia o czyszczeniu, naciśnij jednocześnie przycisk włączania/wyłączania i przycisk pary przez 2 sekundy.

SPECYFIKACJA TECHNICZNA

Zakres napięcia znamionowego	220-240 V
Częstotliwość znamionowa	50/60 Hz
Znamionowy pobór mocy	1350 W

Zmiany tekstu i danych technicznych zastrzeżone.

INSTRUKCJE ORAZ INFORMACJE DOTYCZĄCE USUWANIA ZUŻYTYCH OPAKOWAŃ

Zużyte opakowanie należy przekazać do miejsca wyznaczonego przez gminę do utylizacji odpadów.

USUWANIE ZUŻYTYCH URZĄDZEŃ ELEKTRYCZNYCH I ELEKTRONICZNYCH



Ten symbol umieszczony na urządzeniach lub w dokumentacji towarzyszącej oznacza, że zużytych urządzeń elektrycznych i elektronicznych nie można łączyć z odpadami z gospodarstw domowych. W celu odpowiedniej likwidacji, odzysku i recyklingu należy przekazać te urządzenia do wyznaczonych punktów zbiórki. Alternatywnie, w niektórych krajach Unii Europejskiej lub innych krajach europejskich, można zwrócić te urządzenia lokalnemu dystrybutorowi podczas zakupu innego ekwiwalentnego urządzenia. Właściwa utylizacja tych urządzeń pozwoli na zachowanie cennych zasobów naturalnych i uniknięcie ewentualnego negatywnego wpływu na środowisko naturalne i zdrowie ludzi, który mógłby zaistnieć w przypadku niewłaściwego zagospodarowania odpadów.



Urządzenie to spełnia wszystkie podstawowe wymagania dyrektyw UE, które go dotyczą.