

Rohinson[®]

Instrukcja obsługi
KUCHENKA MIKROFALOWA
R-2052



Przed użyciem urządzenia należy zapoznać się z jego instrukcją. Z urządzenia należy korzystać tylko w sposób opisany w niniejszej instrukcji obsługi. Instrukcję należy zachować.

WAŻNE INSTRUKCJE BEZPIECZEŃSTWA PRZECZYTAJ UWAŻNIE I ZACHOWAJ NA PRZYSZŁOŚĆ

- Jeżeli urządzenie zostanie uszkodzone wskutek nieprzestrzegania zasad podanych w niniejszej instrukcji, gwarancja traci ważność. Producent ani importer nie ponoszą odpowiedzialności za szkody wynikające z nieprzestrzegania zasad podanych w instrukcji. Nieostrożne korzystanie z urządzenia nie jest zgodne z warunkami niniejszej instrukcji.
- Przed podłączeniem urządzenia do gniazdka el. należy upewnić się, że napięcie podane na tabliczce znamionowej odpowiada napięciu w gniazdku.
- Urządzenie podłączaj tylko do prawidłowo uziemionego gniazdka.

PRZESTROGA

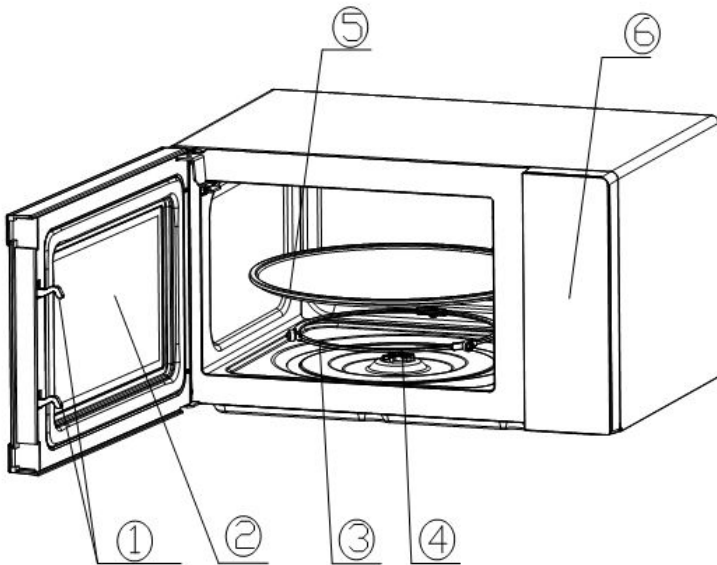
- Z niniejszego urządzenia mogą korzystać dzieci w wieku 8 lat i starsze oraz osoby o ograniczonej sprawności ruchowej, zmysłowej lub umysłowej, lub osoby bez doświadczenia i wiedzy, jeżeli są pod nadzorem lub zostały pouczone odnośnie instrukcji bezpieczeństwa obsługi urządzenia i rozumieją potencjalne zagrożenia. Czyszczenie i konserwację wykonywaną przez użytkownika nie mogą wykonywać dzieci, które nie są starsze niż 8 lat i nie znajdują się pod nadzorem. Urządzenie i jego przewód zasilający należy przechowywać poza zasięgiem dzieci młodszych niż 8 lat.
- Dzieciom nie wolno bawić się z urządzeniem.
- Urządzenia używaj tylko do celów, do których jest ono przeznaczone.
- Urządzenie nie jest przeznaczone do obsługi za pośrednictwem programatora, zewnętrznego timera lub zdalnego sterowania.
- Jeżeli urządzenia się nie używa lub zaplanowane jest jego czyszczenie, należy wyłączyć je i odłączyć od gniazdka elektrycznego.
- Jeżeli urządzenie nie funkcjonuje prawidłowo, zostało upuszczone, uszkodzone lub zanurzone w wodzie, nie wolno go używać. Nie wolno używać urządzenia z uszkodzoną wtyczką przewodu zasilającego. Pod żadnym pozorem nie wolno naprawiać urządzenia samemu. Nie wolno dokonywać żadnych modyfikacji urządzenia - grozi to porażeniem prądem elektrycznym. Naprawy i regulację niniejszego urządzenia może dokonywać tylko autoryzowane centrum serwisowe.
- Nie wolno odłączać urządzenia od gniazdka elektrycznego ciągnąc za przewód zasilający - istnieje ryzyko uszkodzenia przewodu zasilającego lub gniazdka.

- Nie kładź ciężkich przedmiotów na przewodzie zasilającym. Upewnij się, że nie zwisa przez krawędź stołu ani nie dotyka ostrych lub gorących powierzchni.
- To urządzenie jest przeznaczone wyłącznie do użytku domowego. Nie jest przeznaczone do użytku na zewnątrz.
- Nie używaj urządzenia nad gorącymi powierzchniami lub w pobliżu źródeł ciepła, takich jak np. kuchenki gazowe lub elektryczne, piecyki itp.
- Nie używaj urządzenia w pobliżu substancji wybuchowych lub łatwopalnych.
- Urządzenie umieszczaj tylko na płaskiej, stabilnej, suchej i odpornej na ciepło powierzchni.
- Używaj tylko jako urządzenia wolnostojącego. Nie instaluj urządzenia w szafce.
- Tył urządzenia należy oprzeć o ścianę.
- Zawsze umieszczaj urządzenie w wystarczającej odległości (co najmniej 5 m) od odbiorników telewizyjnych i radiowych, aby uniknąć zakłóceń.
- Nie podłączaj urządzeń o dużym poborze mocy do tego samego obwodu el.
- Nie pozostawiaj włączonego urządzenia bez nadzoru.
- Kuchenka mikrofalowa jest przeznaczona wyłącznie do rozmrażania, gotowania, podgrzewania i suszenia żywności.
- Przed użyciem upewnij się, że wszystkie opakowania zostały usunięte.
- Nigdy nie używaj urządzenia, jeżeli drzwiczki, uszczelka drzwiczek lub zawiasy są w jakikolwiek sposób uszkodzone.
- Nie umieszczaj przedmiotów między przodem kuchenki i drzwiczkami. Unikaj gromadzenia się resztek i brudu na powierzchniach uszczelniających.
- Nigdy nie używaj urządzenia przy otwartych drzwiczkach.
- Nie włączaj urządzenia, gdy jest puste.
- Używaj wyłącznie naczyń i przyborów kuchennych, które można używać w kuchenkach mikrofalowych. Nie używaj metalowych naczyń i przyborów kuchennych.
- Przed podgrzewaniem w kuchenke mikrofalowej usuń z żywności wszystkie metalowe i papierowe przedmioty.
- Podczas podgrzewania uważaj, aby talerze lub potrawy nie dotykały elementów grzewczych wewnątrz urządzenia.
- **Przeostroga:** Nigdy nie podgrzewaj płynów i żywności w zamkniętych pojemnikach ze względu na ryzyko eksplozji.

- Zachowaj szczególną ostrożność podczas podgrzewania żywności w pojemnikach plastikowych lub papierowych.
- Jajek w skorupce i jajek na twardo nie wolno podgrzewać w kuchenke mikrofalowej, ponieważ mogą one eksplodować.
- Żywność z twardą skórką, taką jak np. ziemniaki, dynie, jabłka lub orzechy należy przed gotowaniem w kuchenke mikrofalowej najpierw przekłuć.
- Podgrzewanie płynów w kuchenke mikrofalowej może prowadzić do opóźnionego wrzenia, dlatego należy zachować szczególną ostrożność podczas obchodzenia się z pojemnikiem z płynem.
- Nie smaż jedzenia w kuchenke mikrofalowej. Gorący olej może uszkodzić części kuchenki, naczynia, a nawet spowodować poparzenia skóry.
- Zachowaj szczególną ostrożność podczas otwierania pokryw lub rozpakowywania podgrzanych potraw, aby uniknąć poparzenia parą.
- Zawartość butelek dla niemowląt i przekąsek dla dzieci należy przed podawaniem przemieszać lub wstrząsnąć, a ich temperaturę sprawdzić, aby zapobiec oparzeniom.
- Urządzenie nagrzewa się podczas pracy. Nie dotykaj gorących powierzchni. Używaj tylko uchwytu i elementów sterujących. Do wyjmowania gorących pojemników i jedzenia używaj rękawic kuchennych. Unikaj kontaktu z gorącą parą.
- Jeżeli pojawi się dym, natychmiast wyłącz urządzenie i odłącz je od źródła zasilania. Trzymaj drzwiczki zamknięte, aż płomień zgasną.
- Nie przechowuj żadnych przedmiotów ani żywności w urządzeniu.
- Aby urządzenie działało prawidłowo, należy zapewnić wokół niego wystarczającą przestrzeń umożliwiającą cyrkulację powietrza. Minimum to 20 cm nad kuchenką, 10 cm od tyłu i 5 cm po obu stronach.
- Nie zakrywaj ani nie blokuj żadnych otworów wentylacyjnych urządzenia. Nie usuwaj nóżek.
- Nie używaj kuchenki bez szklanego talerza i podstawy pod talerzem obrotowym w prawidłowej pozycji. Nie zdejmuj pokrywy falowodu.
- Gniazdko musi być łatwo dostępne, aby w sytuacji awaryjnej można było łatwo odłączyć przewód zasilający.
- Nie dotykaj urządzenia ani przewodu zasilającego mokrymi rękoma.

- Unikaj bezpośredniego kontaktu urządzenia z wodą. Nie zanurzaj urządzenia ani przewodu zasilającego w wodzie lub w innych cieczach.
- Podczas manipulacji z urządzeniem należy zabezpieczyć szklany talerz, aby uniknąć jego uszkodzenia.
- Regularnie czyść urządzenie z brudu i resztek jedzenia.
- Do czyszczenia nie używaj odkurzacza parowego.
- Używaj tylko z dołączonymi akcesoriami.

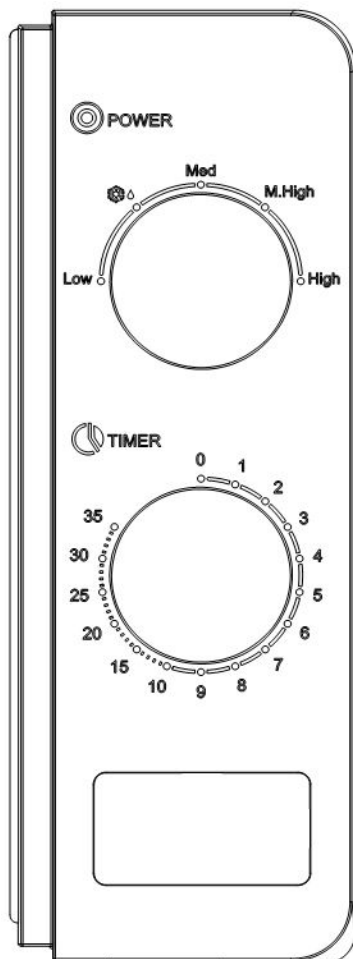
OPIS URZĄDZENIA



1. System zabezpieczający drzwiczek
2. Wziernik
3. Prowadnica talerza obrotowego
4. Podstawa talerza obrotowego
5. Talerz obrotowy
6. Panel sterowania

PANEL STEROWANIA

- Składa się z dwu sterowników - timera i sterownika ustawienia mocy.



Przycisk do ustawienia mocy

- Za pomocą tego sterownika możesz wybrać 5 poziomów mocy kuchenki:

	MOC	OPIS
1	17%	Niska
2	30%	Rozmrażanie
3	55%	Średnia
4	80%	Średnio wysoka
5	100%	Wysoka

- Poziom mocy wzrasta, obracając pokrętko w kierunku ruchu wskazówek zegara.

Timer

- Ustaw timer, aby wybrać czas gotowania do 35 minut.

KORZYSTANIE Z URZĄDZENIA

- Upewnij się, że timer jest wyłączony i podłącz urządzenie do źródła zasilania.
- Przed pierwszym użyciem zalecamy włożyć do kuchenki szklankę wody i kilka razy podgrzać go na dużej mocy, aby usunąć resztki oleju z produkcji. Podczas pierwszego użycia może wystąpić lekki dym lub zapach. Zjawisko to jest całkiem normalne i szybko znika.
- Umieść odpowiedni pojemnik na żywność na talerzu obrotowym i zamknij drzwiczki.
- Umieszczaj żywność równomiernie. Umieszczaj najgrubszą żywność na zewnętrznej krawędzi talerza.
- Podczas podgrzewania potrawę przykryj pokrywą z otworem wentylacyjnym. Pokrywa zapobiega rozpryskiwaniu, a żywność podgrzewana jest bardziej równomiernie.
- Użyj sterownika mocy, aby wybrać poziom mocy.
- Za pomocą timera ustaw czas podgrzewania. Po ustawieniu timera kuchenka zacznie pracować.

Pamiętaj: Jeżeli chcesz ustawić timer na mniej niż 2 minuty, najpierw przekręć pokrętko timera na ponad 3 minuty, a następnie z powrotem na żądany czas.

- Pilnuj żywności w czasie podgrzewania. Podgrzewaj przez najkrótszy wskazany czas i ewentualnie wydłuż temperaturę w razie potrzeby, aby uniknąć rozgotowania lub spalenia żywności.
- Podczas gotowania obróć lub zamieszaj potrawę przynajmniej raz.
- Aby przerwać podgrzewanie i sprawdzić potrawę, otwórz drzwiczki. Po ich zamknięciu urządzenie zostaje ponownie uruchomione.
- Po upływie ustawionego czasu zabrmi sygnał dźwiękowy i urządzenie wyłączy się automatycznie.

Przeostroża: Jeżeli wyjmiesz potrawę z kuchenki przed upływem ustawionego czasu, zawsze ustaw timer w pozycji wyłączonej.

- Do wyjmowania gorącej potrawy z kuchenki używaj rękawic ochronnych.

Tabela zalecanych czasów rozmrażania

Masa żywności	Czas rozmrażania
200 g	4 min.
400 g	8 min.
600 g	12 min.

Pamiętaj: Obróć żywność w połowie czasu rozmrażania.

Przewodnik po odpowiedniej zastawie stołowej

Naczynia	Odpowiednie
Naczynia kuchenne i plastikowe przeznaczone do kuchenek mikrofalowych	Tak
Szkło żaroodporne	Tak
Ceramika żaroodporna	Tak
Papier do pieczenia	Tak
Naczynia metalowe	Nie
Naczynia i folie aluminiowe	Nie
Naczynia ze złoconiami	Nie

Pamiętaj: Używaj wyłącznie naczyń odpowiednich do kuchenek mikrofalowych, zgodnie z instrukcją producenta.

CZYSZCZENIE I KONSERWACJA

- Przed czyszczeniem należy zawsze wyłączyć urządzenie i odłączyć je od sieci el.
- Regularnie czyść urządzenie po każdym użyciu.
- Zewnętrzną powierzchnię urządzenia przetrzyj wilgotną szmatką. Nie pozwól, aby do otworów wentylacyjnych dostała się woda.
- Regularnie czyść drzwiczki, wziernik i uszczelkę drzwiczek.
- Panel sterowania czyść wilgotną szmatką. Upewnij się, że do otworów nie dostanie się woda.
- Utrzymuj wnętrze kuchenki czyste. Wytrzyj ścianki kuchenki wilgotną, a następnie suchą szmatką. Jeżeli kuchenka jest mocno zabrudzona, użyj szmatki zwilżonej słabym roztworem neutralnego detergentu kuchennego.
- Regularnie czyść wewnętrzne dno kuchenki wilgotną szmatką.

- Podczas czyszczenia wyjmij szklany talerz obrotowy i prowadnicę talerza z urządzenia, umyj je w ciepłej wodzie z dodatkiem neutralnego detergentu kuchennego, opłucz w czystej wodzie, osusz i wróć z powrotem. Upewnij się, że części są umieszczone prawidłowo.
- Aby usunąć nieprzyjemne zapachy z kuchenki, wymieszaj kubek soku i skórki z cytryny, wlej do miski i podgrzewaj w kuchence mikrofalowej przez 5 minut. Następnie wytrzyj kuchenkę miękką, suchą szmatką.
- Nie używaj agresywnych ani ściernych środków czyszczących.
- Skontaktuj się z autoryzowanym centrum serwisowym w celu wymiany żarówki.
- Jeżeli nie będziesz używać urządzenia przez dłuższy czas, przechowuj je w opakowaniu ochronnym, w suchym i wentylowanym miejscu.

SPECYFIKACJA TECHNICZNA

Zakres napięcia znamionowego	220-240 V
Częstotliwość znamionowa	50 Hz
Znamionowy pobór mocy	700 W
Objętość	20 l

Zmiany tekstu i danych technicznych zastrzeżone.

INSTRUKCJE ORAZ INFORMACJE DOTYCZĄCE USUWANIA ZUŻYTYCH OPAKOWAŃ

Zużyte opakowanie należy przekazać do miejsca wyznaczonego przez gminę do utylizacji odpadów.

USUWANIE ZUŻYTYCH URZĄDZEŃ ELEKTRYCZNYCH I ELEKTRONICZNYCH

Ten symbol umieszczony na urządzeniach lub w dokumentacji towarzyszącej oznacza, że zużytych urządzeń elektrycznych i elektronicznych nie można łączyć z odpadami z gospodarstw domowych. W celu odpowiedniej likwidacji, odzysku i recyklingu należy przekazać te urządzenia do wyznaczonych punktów zbiórki. Alternatywnie, w niektórych krajach Unii Europejskiej lub innych krajach europejskich, można zwrócić te urządzenia lokalnemu dystrybutorowi podczas zakupu innego ekwiwalentnego urządzenia. Właściwa utylizacja tych urządzeń pozwoli na zachowanie cennych zasobów naturalnych i uniknięcie ewentualnego negatywnego wpływu na środowisko naturalne i zdrowie ludzi, który mógłby zaistnieć w przypadku niewłaściwego zagospodarowania odpadów.



Urządzenie to spełnia wszystkie podstawowe wymagania dyrektyw UE, które go dotyczą.