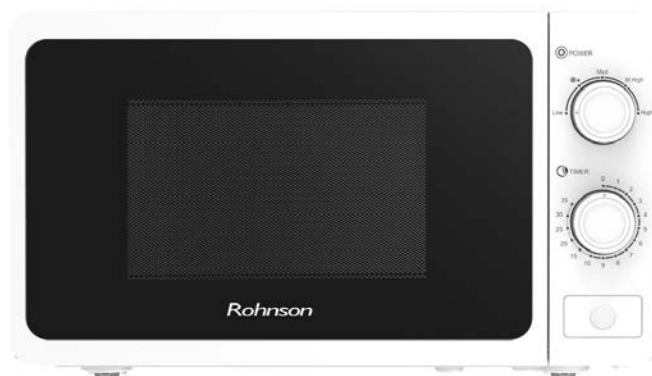


*Rohnson*<sup>®</sup>

Návod na použitie  
**MIKROVLNNÁ RÚRA**  
**R-2021**



Pred použitím tohto spotrebiča sa prosím zoznámte s návodom na jeho obsluhu. Spotrebič používajte iba tak, ako je popísané v tomto návode na použitie. Návod uschovajte pre prípad ďalšej potreby.

## **DÔLEŽITÉ BEZPEČNOSTNÉ POKYNY ČÍTAJTE POZORNE A USCHOVAJTE PRE BUDÚCE POUŽITIE**

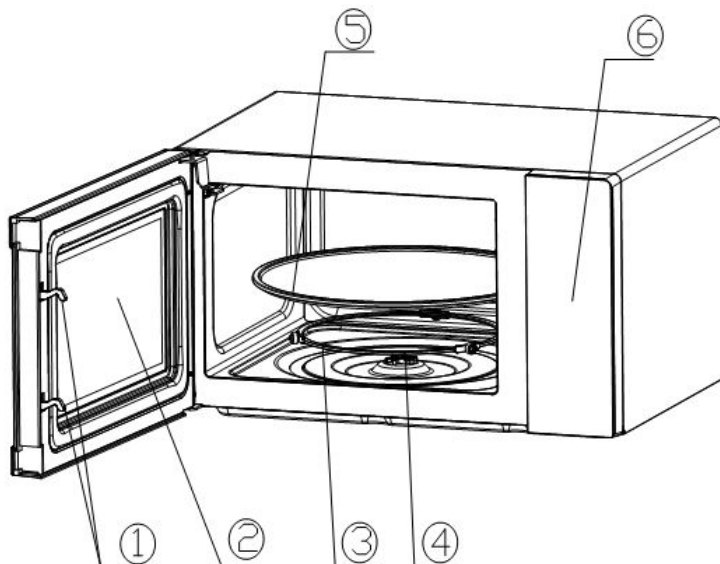
- Ak dôjde k poškodeniu spotrebiča nedodržiavaním pokynov v tejto príručke, záruka sa stáva neplatnou. Výrobca/dovozca nenesie žiadnu zodpovednosť za škody spôsobené nedodržaním pokynov písaných v manuáli. Nedbalé používanie spotrebiča nie je v súlade s podmienkami tohto návodu.
- Pred pripojením spotrebiča k sieťovej zásuvke sa uistite, že sa napätie uvedené na štítku spotrebiča zhoduje s elektrickým napätím zásuvky.
- Spotrebič pripájajte iba k riadne uzemnenej zásuvke.

### **UPOZORNENIE**

- Tento spotrebič môžu používať deti vo veku 8 rokov a staršie a osoby so zníženými fyzickými, zmyslovými alebo mentálnymi schopnosťami alebo s nedostatkom skúseností a znalostí, pokiaľ sú pod dozorom alebo boli poučené o používaní spotrebiča bezpečným spôsobom a rozumejú prípadným nebezpečenstvám. Čistenie a údržbu vykonávanú používateľom nesmú vykonávať deti, pokiaľ nie sú staršie ako 8 rokov a pod dozorom. Spotrebič a jeho sieťový kábel udržiajte mimo dosahu detí mladších ako 8 rokov.
- Deti sa so spotrebičom nesmú hrať.
- Nepoužívajte spotrebič na iné účely, než na ktoré je určený.
- Spotrebič nie je určený na ovládanie prostredníctvom programátora, vonkajšieho časového spínača alebo diaľkového ovládania.
- Ak spotrebič nepoužívate alebo plánujete čistenie, vždy ho vypnite a odpojte zo sieťovej zásuvky.
- Nepoužívajte spotrebič, ak nefunguje správne, spadol na zem, bol poškodený alebo ponorený do vody. Spotrebič s poškodenou vidlicou sieťového kábla je zakázané používať. V žiadnom prípade neopravujte spotrebič sami. Na spotrebiči nerobte žiadne úpravy - vzniká nebezpečenstvo úrazu elektrickým prúdom. Všetky opravy a nastavenia tohto spotrebiča zverte autorizovanému servisnému stredisku.
- Neodpájajte spotrebič zo sieťovej zásuvky ťahom za sieťový kábel - vzniká nebezpečenstvo poškodenia sieťového kábla/sieťovej zásuvky.
- Na sieťový kábel nekladte ťažké predmety. Dbajte na to, aby sieťový kábel nevisel cez okraj stola alebo aby sa nedotýkal ostrých či horúcich povrchov.

- Tento spotrebič je určený iba na použitie v domácnosti. Nie je určený na použitie vo vonkajších priestoroch.
- Nepoužívajte spotrebič nad horúcimi povrchmi alebo v blízkosti zdrojov tepla, ako sú napr. plynové či elektrické horáky, rúra a pod.
- Nepoužívajte spotrebič v blízkosti výbušných či horľavých látok.
- Spotrebič umiestňujte iba na rovný, stabilný, suchý a teplu odolný povrch.
- Používajte iba ako voľne stojaci spotrebič. Spotrebič nesmie byť umiestnený v skrini.
- Zadná časť spotrebiča musí byť umiestnená proti stene.
- Spotrebič vždy umiestňujte v dostatočnej vzdialenosti (aspoň 5 m) od televíznych a rádiových prijímačov, aby nedochádzalo k ich rušeniu.
- Nezapájajte spotrebiče s vysokým príkonom do rovnakého el. obvodu.
- Nenechávajte spotrebič v prevádzke bez dozoru.
- Mikrovlnná rúra je určená výhradne na rozmrazovanie, varenie, ohrievanie a sušenie potravín.
- Uistite sa, že sú pred použitím odstránené všetky obalové materiály.
- Nikdy nepoužívajte spotrebič, ak sú akýmkoľvek spôsobom poškodené dvierka, tesnenie dvierok alebo pánty.
- Neumiestňujte predmety medzi prednú časť rúry a dvierka. Zabráňte nahromadeniu zvyškov a nečistôt na tesniacich plochách.
- Nikdy nepoužívajte spotrebič s otvorenými dvierkami.
- Nezapínajte spotrebič, ak je prázdny.
- Používajte iba riad a kuchynské náčinie vhodné na použitie v mikrovlnnej rúre. Nepoužívajte kovové nádoby ani náčinie.
- Pred ohrevom v mikrovlnnej rúre odstráňte z jedla všetky kovové a papierové predmety.
- Počas ohrevu dbajte na to, aby sa tanierne či pokrmý nedotýkali vykurovacích telies vo vnútri spotrebiča.
- **Upozornenie:** Nikdy neohrievajte tekutiny a potraviny v uzavretých nádobách z dôvodu rizika explózie.
- Venujte zvýšenú pozornosť ohrevu potravín v plastových alebo papierových nádobách.
- Vajcia v škrupinách a celé natvrdo uvarené vajcia sa nesmú v mikrovlnnej rúre ohrievať, pretože môžu explodovať.

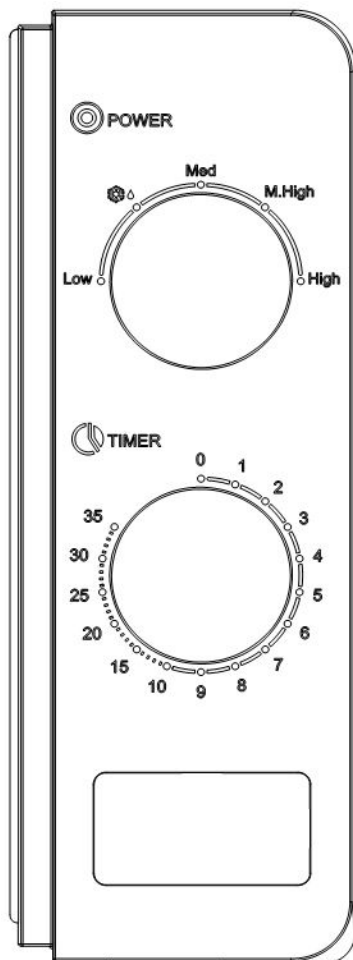
- Potraviny s tvrdou šupkou, ako napr. zemiaky, tekvica, jablká či orechy pred varením v mikrovlňnej rúre najprv prepichajte.
- Ohrievanie tekutín v mikrovlňnej rúre môže viesť k oneskorenému prejavu varu, dbajte preto na maximálnu opatrnosť pri zaobchádzaní s nádobou s tekutinou.
- Nesmažte v mikrovlňnej rúre potraviny. Horúci olej môže poškodiť časti rúry, riadu, alebo dokonca privodiť popálenie pokožky.
- Dbajte na zvýšenú opatrnosť pri otváraní viečok či rozbaľovaní ohriatych potravín, aby nedošlo k obareniu vychádzajúcou parou.
- Obsah dojčenských fliaš a detskej stravy je nutné pred podávaním premiešať alebo pretrepať a skontrolovať teplotu, aby sa zabránilo popáleniu.
- Spotrebič sa pri prevádzke zahrieva. Nedotýkajte sa horúcich povrchov. Používajte iba rukoväť a ovládače. Na vybratie horúcich nádob a pokrmov používajte kuchynské rukavice. Vyhnite sa kontaktu s horúcou parou.
- Pokiaľ sa objaví dym, spotrebič ihneď vypnite a odpojte z el. siete. Ponechajte dvierka zatvorené, kým sa plamene neudusia.
- Neskladujte v spotrebiči žiadne predmety ani potraviny.
- Pre správnu funkciu spotrebiča zaistíte, aby bol okolo neho dostatočný priestor na cirkuláciu vzduchu. Minimum je 20 cm priestoru nad rúrou, 10 cm od zadnej časti a 5 cm na oboch stranách.
- Nezakrývajte ani neblokujte žiadne otvory na spotrebiči. Neodstraňujte nohy.
- Nepoužívajte rúru bez skleneného taniera a základne pod otočným tanierom v správnej polohe. Neodstraňujte kryt vlnovodu.
- Zásuvka musí byť ľahko prístupná, aby bolo možné napájací kábel ľahko odpojiť v prípade núdze.
- Nedotýkajte sa spotrebiča ani napájacieho kábla mokrými rukami.
- Zabráňte priamemu styku spotrebiča s vodou. Neponárajte spotrebič ani napájací kábel do vody či inej kvapaliny.
- Pri manipulácii so spotrebičom zaistíte otočný sklenený tanier, aby nedošlo k jeho poškodeniu.
- Spotrebič pravidelne čistíte od nečistôt a zvyškov potravín.
- Nepoužívajte na čistenie parný čistič.
- Používajte iba s dodaným príslušenstvom.

**POPIS SPOTREBIČA**

1. Bezpečnostný uzatvárací systém dverok
2. Okienko
3. Vodičko otočného taniera
4. Základňa otočného taniera
5. Otočný tanier
6. Ovládací panel

## OVLÁDACÍ PANEL

- Skladá sa z dvoch ovládačov - časovača a ovládača nastavenia výkonu.



### Ovládač nastavenia výkonu

- Pomocou tohto ovládača je možné zvoliť 5 úrovní výkonu rúry:

	VÝKON	POPIS
1	17%	Nízky
2	30%	Rozmrazovanie
3	55%	Stredný
4	80%	Stredne vysoký
5	100%	Vysoký

- Úroveň výkonu stúpa otočením ovládačom v smere hodinových ručičiek.

### Časovač

- Nastavením časovača zvolíte požadovanú dobu ohrevu až do 35 minút.

## POUŽITIE SPOTREBIČA

- Uistite sa, že je časovač v pozícii vypnuté a zapojte spotrebič do el. siete.
- Pred prvým použitím odporúčame najskôr umiestniť do rúry pohár s vodou a niekoľkokrát po sebe nechať zahriať na vysoký výkon na odstránenie zvyškových stôp oleja z výroby. Pri prvom použití môžete zaznamenať mierny dym alebo zápach. Tento jav je úplne normálny a čoskoro vymizne.
- Umiestnite vhodnú nádobu s potravinami na otočný tanier a zatvorte dvierka.
- Potraviny rozmiestňujte rovnomerne. Najsilnejšie potraviny kladte na vonkajší okraj taniera.
- Prikryte potraviny počas ohrevu krytom s otvorom na ventiláciu. Kryt zabráni prskaniu a potraviny sa ohrievajú rovnomernejšie.
- Nastavením ovládača výkonu zvolte úroveň výkonu.
- Pomocou časovača nastavte dobu ohrevu. Akonáhle je časovač nastavený, rúra sa uvedie do prevádzky.

**Pozn.:** Ak chcete nastaviť časovač na menej ako 2 minúty, otočte najskôr ovládačom časovača cez 3 minúty a potom späť na požadovaný čas.

- Sledujte potraviny počas ohrevu. Ohrievajte po najkratšiu uvedenú dobu a prípadne predĺžte ohrev podľa potreby, aby sa potraviny neprevarili alebo nespálili.
- Potraviny počas varenia aspoň raz otočte alebo premiešajte.
- Pre prerušenie ohrevu a kontrolu potravín otvorte dvierka. Po ich uzavretí sa spotrebič opäť uvedie do prevádzky.
- Po uplynutí nastaveného času sa ozve zvukový signál a spotrebič sa automaticky vypne.

**Upozornenie:** Pokiaľ vyberiete potraviny z rúry pred uplynutím nastaveného času, vráťte vždy časovač späť do pozície vypnuté.

- Pri vyberaní horúcich potravín z rúry používajte kuchynské rukavice.

### Tabuľka odporúčanej doby rozmrazovania

Hmotnosť potravín	Čas rozmrazovania
200 g	4 min.
400 g	8 min.
600 g	12 min.

Pozn.: V polovici času rozmrazovania potraviny otočte.

**Sprievodca vhodným riadom**

Riad	Vhodné
Kuchynský a plastový riad určený pre mikrovlnné rúry	Áno
Žiaruvzdorné sklo	Áno
Žiaruvzdorná keramika	Áno
Papier na pečenie	Áno
Kovové nádoby	Nie
Hliníkové nádoby a fólie	Nie
Riad so zlátením	Nie

Pozn.: Nádoby vhodné do mikrovlnnej rúry používajte iba v súlade s pokynmi výrobcu.

**ČISTENIE A ÚDRŽBA**

- Pred čistením spotrebič vždy vypnite a odpojte z el. siete.
- Spotrebič pravidelne čistíte po každom použití.
- Vonkajší povrch spotrebiča utrite navlhčenou handričkou. Dbajte na to, aby do ventilačných otvorov nevnikla voda.
- Pravidelne čistíte dvierka, okienko a tesnenie dvierok.
- Ovládací panel utrite navlhčenou handričkou. Dbajte na to, aby do otvorov nevnikla voda.
- Udržujte vnútorný priestor rúry v čistote. Steny rúry utrite vlhkou a potom suchou handričkou. Pokiaľ je rúra silne znečistená, môžete použiť handričku navlhčenú v slabom roztoku neutrálneho kuchynského saponátu.
- Pravidelne čistíte vnútorné dno rúry navlhčenou handričkou.
- Otočný sklenený tanier a vodítko taniera pri čistení vyberte zo spotrebiča, umyte v teplej vode s neutrálnym kuchynským saponátom, opláchnite v čistej vode, osušte a vráťte späť. Uistite sa, že sú časti správne umiestnené.
- Na odstránenie pachov z rúry zmiešajte hrnček vody so šťavou a kôrou z jedného citróna, nalejte do misky a zahrievajte v mikrovlnnej rúre po dobu 5 minút. Rúru potom vytrite pomocou mäkkej, suchej handričky.
- Nepoužívajte agresívne ani abrazívne čistiace prostriedky.
- Pre výmenu žiarovky kontaktujte autorizovaný servis.
- Pokiaľ spotrebič dlhšiu dobu nepoužívate, uskladnite ho v ochrannom obale na suchom a vetranom mieste.



**TECHNICKÁ ŠPECIFIKÁCIA**

Menovitý rozsah napätia	220-240 V
Menovitý kmitočet	50 Hz
Menovitý príkon	700 W
Objem	20 l

Zmeny textu a technických údajov vyhradené.

**POKYNY A INFORMÁCIE O ZAOBCHÁDZANÍ S POUŽITÝM OBALOM**

Použitý obalový materiál odložte na miesto určené obcou na ukladanie odpadu.

**LIKVIDÁCIA POUŽITÝCH ELEKTRICKÝCH A ELEKTRONICKÝCH ZARIADENÍ**

Tento symbol na produktoch alebo v sprievodných dokumentoch znamená, že použité elektrické a elektronické výrobky nesmú byť pridané do bežného komunálneho odpadu. Pre správnu likvidáciu, obnovu a recykláciu odovzdajte tieto výrobky na určené zberné miesta. Alternatívne v niektorých krajinách

Európskej únie alebo v iných európskych krajinách môžete vrátiť svoje výrobky miestnemu predajcovi pri kúpe ekvivalentného nového produktu. Správnou likvidáciou tohto produktu pomôžete zachovať cenné prírodné zdroje a napomáhate prevencii potenciálnych negatívnych dopadov na životné prostredie a ľudské zdravie, čo by mohli byť dôsledky nesprávnej likvidácie odpadov.



Tento výrobok spĺňa všetky základné požiadavky smerníc EÚ, ktoré sa naň vzťahujú.