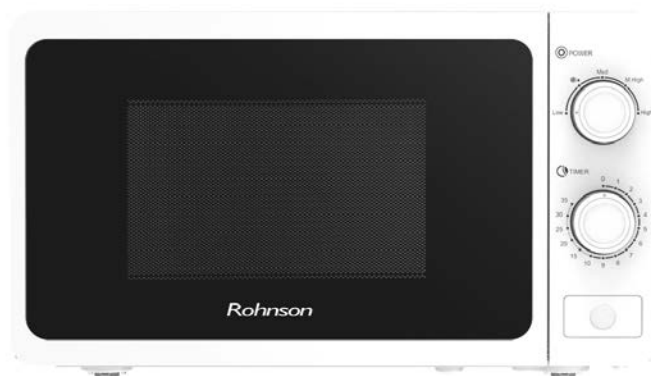


*Rohnson*<sup>®</sup>

Návod k použití  
**MIKROVLNNÁ TROUBA**  
**R-2021**



Před použitím tohoto spotřebiče se prosím seznamte s návodem k jeho obsluze. Spotřebič používejte pouze tak, jak je popsáno v tomto návodu k použití. Návod uschovejte pro případ další potřeby.

**DŮLEŽITÉ BEZPEČNOSTNÍ POKYNY****ČTĚTE POZORNĚ A USCHOVEJTE PRO BUDOUCÍ POUŽITÍ**

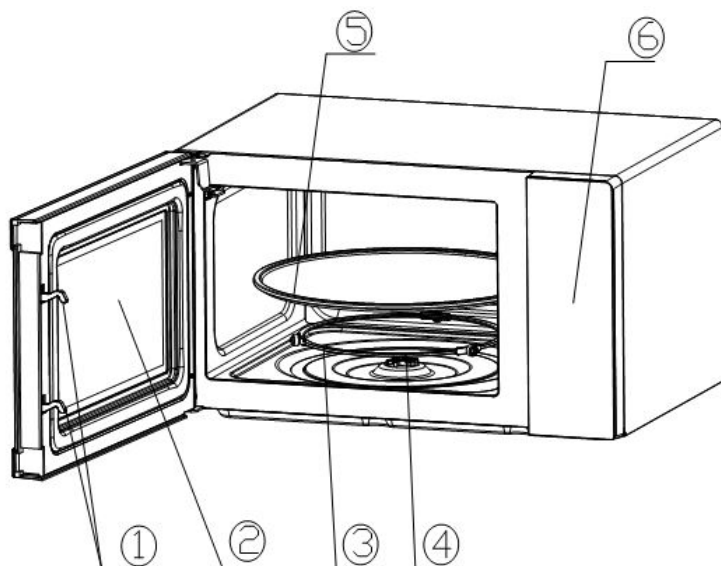
- Pokud dojde k poškození spotřebiče nedodržováním pokynů v této příručce, záruka se stává neplatnou. Výrobce/dovozce nenesе žádnou odpovědnost za škody způsobené nedodržením pokynů psaných v manuálu. Nedbalé používání spotřebiče není v souladu s podmínkami tohoto návodu.
- Před připojením spotřebiče k síťové zásuvce se ujistěte, že se napětí uvedené na typovém štítku spotřebiče shoduje s elektrickým napětím zásuvky.
- Spotřebič připojte pouze k řádně uzemněné zásuvce.

**UPOZORNĚNÍ**

- Tento spotřebič mohou používat děti ve věku 8 let a starší a osoby se sníženými fyzickými, smyslovými či mentálními schopnostmi nebo s nedostatkem zkušeností a znalostí, pokud jsou pod dozorem nebo byly poučeny o používání spotřebiče bezpečným způsobem a rozumí případným nebezpečím. Čištění a údržbu prováděnou uživatelem nesmějí vykonávat děti, pokud nejsou starší 8 let a pod dozorem. Spotřebič a jeho síťový kabel udržujte mimo dosah dětí mladších 8 let.
- Děti si se spotřebičem nesmějí hrát.
- Nepoužívejte spotřebič k jiným účelům, než pro které je určen.
- Spotřebič není určen k ovládání prostřednictvím programátoru, vnějšího časového spínače nebo dálkového ovládání.
- Pokud spotřebič nepoužíváte nebo plánujete čištění, vždy ho vypněte a odpojte ze síťové zásuvky.
- Nepoužívejte spotřebič, pokud nefunguje správně, byl upuštěn na zem, poškozen nebo ponořen do vody. Spotřebič s poškozenou vidlicí síťového kabelu je zakázáno používat. V žádném případě neopravujte spotřebič sami. Na spotřebiči neprovádějte žádné úpravy - vzniká nebezpečí úrazu elektrickým proudem. Veškeré opravy a seřízení tohoto spotřebiče svěťte autorizovanému servisnímu středisku.
- Neodpojte spotřebič ze síťové zásuvky tahem za síťový kabel - vzniká nebezpečí poškození síťového kabelu/síťové zásuvky.
- Na síťový kabel nepokládejte těžké předměty. Dbejte na to, aby síťový kabel nevisel přes okraj stolu nebo aby se nedotýkal ostrých či horkých povrchů.

- Tento spotřebič je určen pouze pro použití v domácnosti. Není určen pro použití ve venkovních prostorech.
- Nepoužívejte spotřebič nad horkými povrchy nebo v blízkosti zdrojů tepla, jako jsou např. plynové či elektrické hořáky, trouba apod.
- Nepoužívejte spotřebič v blízkosti výbušných či hořlavých látek.
- Spotřebič umístějte pouze na rovný, stabilní, suchý a teplu odolný povrch.
- Používejte pouze jako volně stojící spotřebič. Spotřebič nesmí být umístěn ve skříni.
- Zadní část spotřebiče musí být umístěna proti zdi.
- Spotřebič vždy umístějte v dostatečné vzdálenosti (alespoň 5 m) od televizních a rádiových přijímačů, aby nedocházelo k jejich rušení.
- Nezapojujte spotřebiče s vysokým příkonem do stejného el. obvodu.
- Nenechávejte spotřebič v provozu bez dozoru.
- Mikrovlnná trouba je určena výhradně pro rozmrazování, vaření, ohřívání a sušení potravin.
- Ujistěte se, že jsou před použitím odstraněny všechny obalové materiály.
- Nikdy nepoužívejte spotřebič, pokud jsou jakýmkoli způsobem poškozena dvířka, těsnění dvířek nebo panty.
- Neumísťujte předměty mezi přední část trouby a dvířka. Zabraňte nahromadění zbytků a nečistot na těsnících plochách.
- Nikdy nepoužívejte spotřebič s otevřenými dvířky.
- Nezapínejte spotřebič, pokud je prázdný.
- Používejte pouze nádobí a kuchyňské náčiní vhodné pro použití v mikrovlnné troubě. Nepoužívejte kovové nádoby ani náčiní.
- Před ohřevem v mikrovlnné troubě odstraňte z jídla veškeré kovové a papírové předměty.
- Během ohřevu dbejte na to, aby se talíře či pokrmy nedotýkaly topných těles uvnitř spotřebiče.
- **Upozornění:** Nikdy neohřívajte tekutiny a potraviny v uzavřených nádobách z důvodu rizika exploze.
- Věnujte zvýšenou pozornost ohřevu potravin v plastových nebo papírových nádobách.
- Vejce ve skořápkách a celá natvrdo uvařená vejce se nesmí v mikrovlnné troubě ohřívát, protože mohou explodovat.

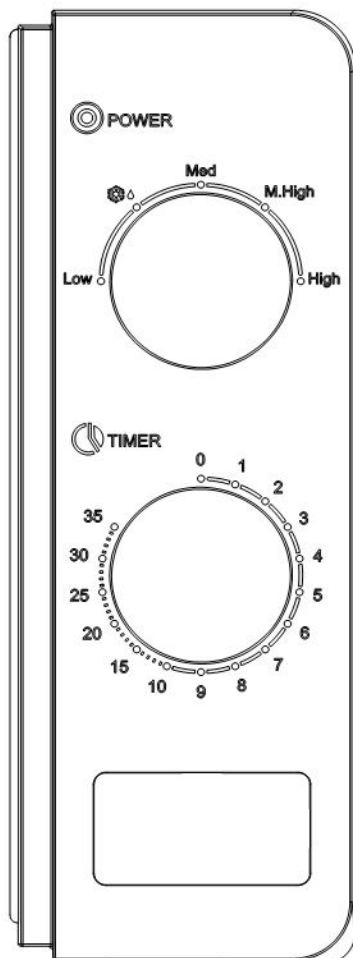
- Potraviny s tvrdou slupkou, jako např. brambory, dýně, jablka či ořechy před vařením v mikrovlnné troubě nejprve propíchejte.
- Ohřívání tekutin v mikrovlnné troubě může vést k opožděnému projevu varu, dbejte proto maximální opatrnosti při zacházení s nádobou s tekutinou.
- Nesmažte v mikrovlnné troubě potraviny. Horký olej může poškodit části trouby, nádobí, nebo dokonce přivodit popálení pokožky.
- Dbejte zvýšené opatrnosti při otevírání víček či rozbalování ohřátých potravin, aby nedošlo k opaření vycházející párou.
- Obsah kojeneckých lahví a dětské stravy je nutné před podáváním promíchat nebo protřepat a zkontrolovat teplotu, aby se zabránilo popálení.
- Spotřebič se při provozu zahřívá. Nedotýkejte se horkých povrchů. Používejte pouze rukojeť a ovladače. Pro vyjmutí horkých nádob a pokrmů používejte kuchyňské rukavice. Vyhněte se kontaktu s horkou párou.
- Pokud se objeví kouř, spotřebič ihned vypněte a odpojte z el. sítě. Ponechte dvířka zavřená, dokud se plameny neudusí.
- Neskladujte ve spotřebiči žádné předměty ani potraviny.
- Pro správnou funkci spotřebiče zajistěte, aby byl kolem něj dostatečný prostor pro cirkulaci vzduchu. Minimum je 20 cm prostoru nad troubou, 10 cm od zadní části a 5 cm na obou stranách.
- Nezakrývejte ani neblokujte žádné otvory na spotřebiči. Neodstraňujte nohy.
- Nepoužívejte troubu bez skleněného talíře a základny pod otočným talířem ve správné poloze. Neodstraňujte kryt vlnovodu.
- Zásuvka musí být snadno přístupná, aby bylo možné napájecí kabel snadno odpojit v případě nouze.
- Nedotýkejte se spotřebiče ani napájecího kabelu mokřýma rukama.
- Zamezte přímému styku spotřebiče s vodou. Neponořujte spotřebič ani napájecí kabel do vody či jiné kapaliny.
- Při manipulaci se spotřebičem zajistěte otočný skleněný talíř, aby nedošlo k jeho poškození.
- Spotřebič pravidelně čistěte od nečistot a zbytků potravin.
- Nepoužívejte k čištění parní čistič.
- Používejte pouze s dodaným příslušenstvím.

**POPIS SPOTŘEBIČE**

1. Bezpečnostní uzavírací systém dvířek
2. Okénko
3. Vodítka otočného talíře
4. Základna otočného talíře
5. Otočný talíř
6. Ovládací panel

## OVLÁDACÍ PANEĽ

- Skládá sa ze dvou ovladačů - časovače a ovladače nastavení výkonu.



### Ovladač nastavení výkonu

- Pomocí tohoto ovladače lze zvolit 5 úrovní výkonu trouby:

	VÝKON	POPIS
1	17%	Nízký
2	30%	Rozmrazování
3	55%	Střední
4	80%	Středně vysoký
5	100%	Vysoký

- Úroveň výkonu stoupá otočením ovladačem ve směru hodinových ručiček.

### Časovač

- Nastavením časovače zvolte požadovanou dobu ohřevu až do 35 minut.

## POUŽITÍ SPOTŘEBIČE

- Ujistěte se, že je časovač v pozici vypnuto a zapojte spotřebič do el. sítě.
- Před prvním použitím doporučujeme nejprve umístit do trouby sklenici s vodou a několikrát po sobě nechat zahřát na vysoký výkon pro odstranění zbytkových stop oleje z výroby. Při prvním použití můžete zaznamenat mírný kouř nebo zápach. Tento jev je zcela normální a brzy vymizí.
- Umístěte vhodnou nádobu s potravinami na otočný talíř a zavřete dvířka.
- Potraviny rozmísťujte rovnoměrně. Nejsilnější potraviny kladte na vnější okraj talíře.
- Přikryjte potraviny během ohřevu krytem s otvorem pro ventilaci.. Kryt zabrání prskání a potraviny se ohřívají rovnoměrněji.
- Nastavením ovladače výkonu zvolte úroveň výkonu.
- Pomocí časovače nastavte dobu ohřevu. Jakmile je časovač nastavený, trouba se uvede do provozu.

**Pozn.:** Pokud chcete nastavit časovač na méně než 2 minuty, otočte nejprve ovladačem časovače přes 3 minuty a pak zpět na požadovaný čas.

- Sledujte potraviny po dobu ohřevu. Ohřívejte po nejkratší uvedené dobu a případně prodlužte ohřev podle potřeby, aby se potraviny nepřevařily nebo nespálily.
- Potraviny během vaření alespoň jednou otočte nebo promíchejte.
- Pro přerušení ohřevu a kontrolu potravin otevřete dvířka. Po jejich uzavření se spotřebič opět uvede do provozu.
- Po uplynutí nastaveného času se ozve zvukový signál a spotřebič se automaticky vypne.

**Upozornění:** Pokud vyjmete potraviny z trouby před uplynutím nastaveného času, vraťte vždy časovač zpět do pozice vypnuto.

- Při vyjímání horkých potravin z trouby používejte kuchyňské rukavice.

### Tabulka doporučené doby rozmrazování

Hmotnost potravin	Doba rozmrazování
200 g	4 min.
400 g	8 min.
600 g	12 min.

Pozn.: V polovině času rozmrazování potraviny otočte.

**Průvodce vhodným nádobím**

Nádobí	Vhodné
Kuchyňské a plastové nádoby určené pro mikrovlnné trouby	Ano
Žárovzdorné sklo	Ano
Žárovzdorná keramika	Ano
Pečicí papír	Ano
Kovové nádoby	Ne
Hliníkové nádoby a folie	Ne
Nádobí se zlacením	Ne

Pozn.: Nádoby vhodné do mikrovlnné trouby používejte pouze v souladu s pokyny výrobce.

**ČIŠTĚNÍ A ÚDRŽBA**

- Před čištěním spotřebič vždy vypněte a odpojte z el. sítě.
- Spotřebič pravidelně čistěte po každém použití.
- Vnější povrch spotřebiče otřete navlhčeným hadříkem. Dbejte na to, aby do ventilačních otvorů nevnikla voda.
- Pravidelně čistěte dvířka, okénko a těsnění dvířek.
- Ovládací panel otřete navlhčeným hadříkem. Dbejte na to, aby do otvorů nevnikla voda.
- Udržujte vnitřní prostor trouby v čistotě. Stěny trouby otřete vlhkým a poté suchým hadříkem. Pokud je trouba silně znečištěna, můžete použít hadřík navlhčený ve slabém roztoku neutrálního kuchyňského saponátu.
- Pravidelně čistěte vnitřní dno trouby navlhčeným hadříkem.
- Otočný skleněný talíř a vodítko talíře při čištění vyjměte ze spotřebiče, omyjte v teplé vodě s neutrálním kuchyňským saponátem, opláchněte v čisté vodě, osušte a vraťte zpět. Ujistěte se, že jsou části správně umístěny.
- Pro odstranění pachů z trouby smíchejte hrnek vody se šťávou a kůrou z jednoho citronu, nalijte do mísy a zahřívejte v mikrovlnné troubě po dobu 5 minut. Troubu poté vytřete pomocí měkkého, suchého hadříku.
- Nepoužívejte agresivní ani abrazivní čisticí prostředky.
- Pro výměnu žárovky kontaktujte autorizovaný servis.
- Pokud spotřebič delší dobu nepoužíváte, uskladněte jej v ochranném obalu na suchém a větraném místě.



**TECHNICKÁ SPECIFIKACE**

Jmenovitý rozsah napětí	220-240 V
Jmenovitý kmitočet	50 Hz
Jmenovitý příkon	700 W
Objem	20 l

Změny textu a technických údajů vyhrazeny.

**POKYNY A INFORMACE O NAKLÁDÁNÍ S POUŽITÝM OBALEM**

Použitý obalový materiál odložte na místo určené obcí k ukládání odpadu.

**LIKVIDACE POUŽITÝCH ELEKTRICKÝCH A ELEKTRONICKÝCH ZAŘÍZENÍ**

Tento symbol na produktech anebo v průvodních dokumentech znamená, že použité elektrické a elektronické výrobky nesmí být přidány do běžného komunálního odpadu. Ke správné likvidaci, obnově a recyklaci předejte tyto výrobky na určená sběrná místa. Alternativně v některých zemích Evropské unie nebo jiných evropských zemích můžete vrátit své výrobky místnímu prodejci při koupi ekvivalentního nového produktu. Správnou likvidací tohoto produktu pomůžete zachovat cenné přírodní zdroje a napomáháte prevenci potenciálních negativních dopadů na životní prostředí a lidské zdraví, což by mohly být důsledky nesprávné likvidace odpadů.



Tento výrobek splňuje veškeré základní požadavky směrnic EU, které se na něj vztahují.