

PROFI
by
Rohinson[®]

Návod na použitie
ODVLHČOVAČ
YDL3-16D/3 / YDL3-20D/3



Pred použitím tohto spotrebiča sa prosím zoznámte s návodom na jeho obsluhu. Spotrebič používajte iba tak, ako je popísané v tomto návode na použitie. Návod uschovajte pre prípad ďalšej potreby.

UPOZORNENIE

Je zakázané akýmkoľvek spôsobom urýchľovať proces odmravovania spotrebiča. Údržbu spotrebiča prevádzajte iba tak, ako je uvedené v návode na použitie. Spotrebič nesmie byť uskladnený v miestnosti so zariadeniami, ktoré môžu byť potenciálnym zdrojom požiaru (napr.: otvorený oheň, plynové zariadenie alebo elektrické kúrenie). Spotrebič neprepichujte a nehádzte do ohňa. Pozor, použité chladivo nemusí byť odorizované. Maximálne množstvo chladiva v spotrebiči: 40 g. Spotrebič nikdy sami neopravujte. Všetky opravy tohto spotrebiča zverte iba autorizovanému servisnému stredisku.



UPOZORNENIE: NEBEZPEČIE POŽIARU

Zariadenie by malo byť umiestnené, prevádzkované a uskladnené v miestnosti väčší ako 4 m².



DÔLEŽITÉ BEZPEČNOSTNÉ POKYNY**ČÍTAJTE POZORNE A USCHOVAJTE PRE BUDÚCE POUŽITIE**

- Ak dôjde k poškodeniu spotrebiča nedodržaním pokynov v tejto príručke, záruka sa stáva neplatnou. Výrobca/dovozca nenesie žiadnu zodpovednosť za škody spôsobené nedodržaním pokynov písaných v manuáli. Nedbalé používanie spotrebiča nie je v súlade s podmienkami tohto návodu.
- Pred pripojením spotrebiča k sieťovej zásuvke sa uistite, že sa napätie uvedené na štítku spotrebiča zhoduje s elektrickým napätím zásuvky.
- Spotrebič pripájajte iba k riadne uzemnenej zásuvke.

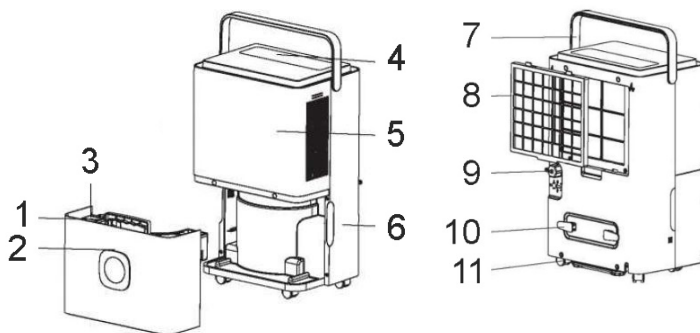
UPOZORNENIE

- Tento spotrebič môžu používať deti vo veku 8 rokov a staršie a osoby so zníženými fyzickými, zmyslovými alebo mentálnymi schopnosťami alebo s nedostatkom skúseností a znalostí, pokiaľ sú pod dozorom alebo boli poučené o používaní spotrebiča bezpečným spôsobom a rozumejú prípadným nebezpečenstvám. Čistenie a údržbu vykonávanú používateľom nesmú vykonávať deti, pokiaľ nie sú staršie ako 8 rokov a pod dozorom. Spotrebič a jeho sieťový kábel udržiajte mimo dosahu detí mladších ako 8 rokov.
- Deti sa so spotrebičom nesmú hrať.
- Nepoužívajte spotrebič na iné účely, než na ktoré je určený.
- Spotrebič nie je určený na ovládanie prostredníctvom programátora, vonkajšieho časového spínača alebo diaľkového ovládania.
- Ak spotrebič nepoužívate alebo plánujete čistenie, vždy ho vypnite a odpojte zo sieťovej zásuvky.
- Nepoužívajte spotrebič, ak nefunguje správne, spadol na zem, bol poškodený alebo ponorený do vody. Spotrebič s poškodenou vidlicou sieťového kábla je zakázané používať. V žiadnom prípade neopravujte spotrebič sami. Na spotrebiči nerobte žiadne úpravy - vzniká nebezpečenstvo úrazu elektrickým prúdom. Všetky opravy a nastavenia tohto spotrebiča zverte autorizovanému servisnému stredisku.
- Neodpájajte spotrebič zo sieťovej zásuvky ťahom za sieťový kábel - vzniká nebezpečenstvo poškodenia sieťového kábla/sieťovej zásuvky.
- Na sieťový kábel nekladte ťažké predmety. Dbajte na to, aby sa sieťový kábel nedotýkal ostrých či horúcich povrchov.

- Tento spotrebič je určený pre použitie v domácnosti. Nie je určený pre použitie vo vonkajších priestoroch. Spotrebič nie je určený na komerčné alebo priemyselné využitie.
- Nenechávajte spotrebič v prevádzke bez dozoru.
- Spotrebič nie je určený pre použitie v kúpeľni.
- Neumiestňujte spotrebič do blízkosti zdrojov tepla alebo otvoreného ohňa a nevystavujte ho priamemu slnečnému žiareniu.
- Nepoužívajte spotrebič v nadmerne prašnom prostredí.
- Nepoužívajte spotrebič v blízkosti horľavých či výbušných látok.
- Nepoužívajte spotrebič v blízkosti vane, sprchy, bazéna alebo nádob s vodou.
- Zabráňte priamemu styku spotrebiča s vodou. Nedotýkajte sa spotrebiča ani napájacieho kábla mokrymi rukami.
- Pred použitím vždy skontrolujte, či nie je spotrebič alebo napájací kábel poškodený a či je plavák v zásobníku riadne umiestnený.
- Spotrebič vždy umiestnite na rovný, stabilný a suchý povrch, aby sa zabránilo chveniu, hluku či úniku vody zo spotrebiča.
- Spotrebič používajte iba vo vzpriamenej polohe.
- Pred zapnutím spotrebiča musí byť zásobník na vodu vždy riadne umiestnený v spotrebiči. Nevyberajte zásobník, ak je spotrebič v prevádzke.
- Pre optimálnu účinnosť odvlhčovania zatvorte okná a dvere do miestnosti.
- Pred akoukoľvek manipuláciou so spotrebičom ho najprv vypnite a odpojte z el. siete. Spotrebič nenakláňajte. Pred premiestnením spotrebiča najprv vylejte vodu zo zásobníka na kondenzát.
- Nevkladajte žiadne cudzie predmety do spotrebiča. Neukladajte žiadne predmety na spotrebič.
- Spotrebič nikdy nezakrývajte. Otvory pre vstup/výstup vzduchu nesmie byť ničím blokové.
- Neponárajte spotrebič do vody či inej kvapaliny.
- Pravidelne vyprázdňujte zásobník na kondenzát (v extrémnych podmienkach sa môže zásobník naplniť v priebehu niekoľkých hodín prevádzky).
- Spotrebič môže byť umiestnený do priestorov s teplotou v rozmedzí 5-32 °C. Optimálna teplota pre odvlhčovanie je 16-32 °C.
- Vzdialenosť spotrebiča od okolitých objektov alebo stien by mala byť aspoň 30 cm. Nad hornou časťou spotrebiča musí byť aspoň 50 cm voľný priestor.

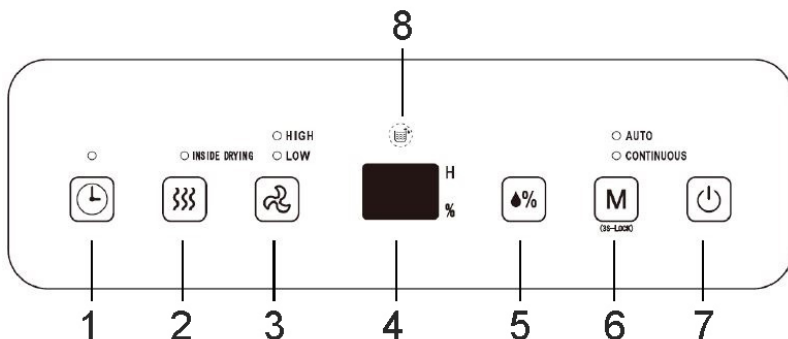
- Pre zaistenie efektívneho chodu spotrebiča pravidelne čistite filter.
- Pri skladovaní a manipulácii so spotrebičom ho nepokladajte na bok alebo hore nohami a vyhnite sa silným otrasom.
- Spotrebič uskladnite v dobre vetranej miestnosti o veľkosti zodpovedajúcej prevádzkovým špecifikáciám.
- Spotrebič uskladnite tak, aby nemohlo dôjsť k jeho mechanickému poškodeniu.
- Zaisťte, aby sa na mriežke pre vstup a výstup vzduchu nehromadil prach. V prípade potreby odpojte spotrebič z el. siete a pomocou vysávača pravidelne odstraňujte prach a nečistoty.
- Výstup vzduchu sa môže pri nepretržitej prevádzke počas teplých dní zahrievať.
- Pred odpojením z el. siete spotrebič vždy najprv vypnite.
- Pred prvým použitím, alebo kedykoľvek, ak došlo k nechcenému nakloneniu spotrebiča, nechajte spotrebič 24 hodín stáť vo vzpriamenej polohe.

POPIS SPOTREBIČA



- | | |
|--------------------------|--|
| 1. Rukoväť zásobníka | 8. Mriežka vstupu vzduchu/filter |
| 2. Zásobník na kondenzát | 9. Výstup pre pripojenie odtokovej hadice |
| 3. Kryt zásobníka | 10. Držiaky na navinutie napájacieho kábla |
| 4. Ovládací panel | 11. Pojazdové kolieska |
| 5. Predný kryt | |
| 6. Zadný kryt | |
| 7. Rukoväť | |

POPIS OVLÁDACIEHO PANELU



- | | |
|---|---|
| <ol style="list-style-type: none"> 1. Tlačidlo a svetelná indikácia časovača 2. Tlačidlo a sv. indikácia funkcie vnútorného vysušania 3. Tlačidlo a sv. indikácia nastavenia rýchlosti ventilátora 4. Displej | <ol style="list-style-type: none"> 5. Tlačidlo nastavenia vlhkosti 6. Tlačidlo a sv. indikácie nastavenia režimu 7. Tlačidlo ON/OFF a sv. indikácia prevádzky 8. Sv. indikácia plného zásobníka |
|---|---|

POUŽITIE SPOTREBIČA

- Zapojte spotrebič do el. siete. Spotrebič je v pohotovostnom režime.
- Pre zapnutie/vypnutie spotrebiča stlačte tlačidlo ON/OFF.

NASTAVENIE REŽIMU

- Pomocou tlačidla nastavenia režimu môžete voliť medzi automatickým režimom a režimom sušenia bielizne (rozsvieti sa zodpovedajúca sv. indikácia).
- **AUTOMATICKÝ REŽIM (Auto)** - v tomto režime spotrebič automaticky udržiava nastavenú vlhkosť pri zvolenej rýchlosti ventilátora. Ak vlhkosť v miestnosti stúpne 5 % nad nastavenú hodnotu, spotrebič začne odvlhčovať. Ak vlhkosť v miestnosti klesne 5 % pod nastavenú hodnotu, spotrebič preruší odvlhčovanie (ventilátor zostáva v prevádzke).
- **REŽIM SUŠENIA BIELIZNE (KONTINUÁLNY REŽIM) (Continuous)** - v tomto režime spotrebič nepretržite odvlhčuje pri zvolenej rýchlosti ventilátora (predvolená je vysoká rýchlosť). Nie je možné nastaviť požadovanú vlhkosť.

Upozornenie: Ak zvolíte tento režim, mala by byť k spotrebiču pripojená odtoková hadica. Pokiaľ bude v spotrebiči iba zásobník na vodu, spotrebič sa vypne, keď bude zásobník plný.

NASTAVENIE VLHKOSTI

- Pre nastavenie požadovanej vlhkosti opakovane stlačte tlačidlo nastavenia vlhkosti.
- Nastavenie je možné po 5 % v rozmedzí 30-80 %.

NASTAVENIE RÝCHLOSTI VENTILÁTORA

- Tlačidlom nastavenia rýchlosti ventilátora je možné prepínať medzi nízkou (Low) a vysokou (High) rýchlosťou ventilátora.

NASTAVENIE ČASOVAČA

- Časovač slúži na nastavenie času zapnutia alebo vypnutia spotrebiča. Nastavenie je možné v celých hodinách v rozmedzí 1-24 hodín.
- **Pre nastavenie času, za ktorý sa spotrebič vypne**, nastavte časovač, pokiaľ je spotrebič zapnutý. Opakovaným stláčaním tlačidla časovača nastavte požadovaný čas.
- **Pre nastavenie času, za ktorý sa spotrebič zapne**, nastavte časovač v pohotovostnom režime. Opakovaným stláčaním tlačidla časovača nastavte požadovaný čas.
- Pre zrušenie časovača (po tom, čo došlo k uloženiu nastavenia) stlačte tlačidlo časovača dvakrát rýchlo po sebe.

FUNKCIA VNÚTORNÉHO VYSÚŠANIA

- Pre zapnutie funkcie vnútorného vysušania stlačte tlačidlo funkcie vnútorného vysušania (rozsvieti sa zodpovedajúca svetelná indikácia).
- Funkcia vnútorného vysušania slúži na odstránenie zostatkovej vlhkosti zo spotrebiča. Táto funkcia je vhodná, ak spotrebič dlhšiu dobu nebudete používať, alebo pred uskladnením spotrebiča.

FUNKCIA ANTI-FROST

- Spotrebič je vybavený funkciou automatického odmrazovania. Počas automatického odmrazovania môže byť proces odvlhčovania prerušený. Počas automatického odmrazovania spotrebič nevyplínajte ani neodpájajte z el. siete.

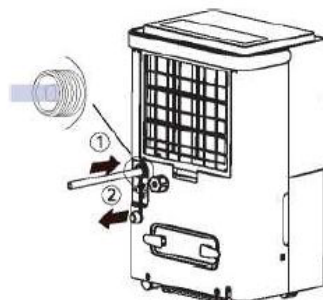
ODSTRÁNENIE KONDENZÁTU VYPRÁZDNENIE ZÁSObNÍKA NA VODU

- Ak sa zásobník na vodu naplní, rozsvieti sa svetelná indikácia plného zásobníka. Ozve sa zvuková signalizácia a spotrebič zastaví odvlhčovanie.
- Pred vyprázdnením zásobníka spotrebič najskôr vypnite a odpojte z el. siete.
- Nevyberajte zásobník na vodu ihneď po vypnutí spotrebiča. V opačnom prípade môže zo spotrebiča kvapkať voda.
- Opatrne vyberte zásobník na vodu zo spotrebiča a vyprázdňte ho.
- Zásobník vyčistíte, osušíte a riadne ho umiestnite späť do spotrebiča. Nepoužívajte agresívne ani abrazívne čistiace prostriedky, aby nedošlo k poškodeniu zásobníka.
- Ak sv. indikácia plného zásobníka nezhasne, skontrolujte umiestnenie zásobníka a plaváku v zásobníku.



ODVOD KONDENZÁTU POMOCOU ODTOKOVEJ HADICE (KONTINUÁLNE ODVODŇOVANIE)

- Pre kontinuálne odvodňovanie si pripravte odtokovú hadicu. Vnútorňý priemer hadice by mal byť 9 mm a dĺžka max. 60 cm.
- Vypnite spotrebič a odpojte ho z el. siete.
- Odstráňte uzáver a zátku z výstupu pre pripojenie odtokovej hadice na zadnej strane spotrebiča. Koniec odtokovej hadice pripojte k výstupu v spotrebiči a druhý koniec nasmerujte do väčšej nádoby (vedro, vaňa a pod.) alebo do odpadu, kam bude môcť

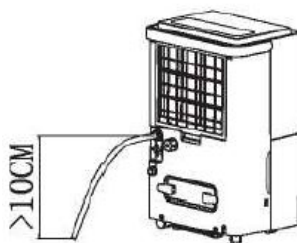


kondenzát voľne odtekať. Odtoková hadica musí smerovať od výstupu nadol.

- Uistite sa, že je odtoková hadica riadne pripojená, smeruje dole a nie je ničím upchatá, blokováná, ohnutá alebo poškodená.

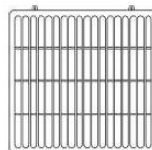
Upozornenie: Vyústenie odtokovej hadice musí byť minimálne 10 cm nižšie, než je výstup zo spotrebiča, viď obrázok, aby došlo k správne odvodeniu. Koniec odtokovej hadice nesmie byť ponorený vo vode.

- Pred vybratím odtokovej hadice zo spotrebiča si pripravte nádobu na vodu, ktorá môže kvapkať z výstupu.



ČISTENIE A ÚDRŽBA

- Pred čistením spotrebič vždy vypnite a odpojte z el. siete.
- Povrch spotrebiča utrite vlhkou handričkou a osušte. V prípade znečistenia použite navlhčenú handričku s pridaním jemného umývacieho prostriedku.
- Na čistenie zásobníka a krytu zásobníka použite teplú vodu. Zásobník čistite často, aby sa zabránilo rastu plesní a baktérií.
- Nepoužívajte na čistenie prchavé látky (napr. riedidlá, benzín a pod.) aby nedošlo k poškodeniu povrchu spotrebiča. Nepoužívajte agresívne ani abrazívne čistiace prostriedky.
- Neponárajte spotrebič do vody ani inej kvapaliny.
- Vyberte prachový filter zo zadnej časti spotrebiča.
- Filter pravidelne čistite raz za dva týždne vo vode (do 40 °C). V prípade potreby môžete použiť neutrálny saponát. Filter potom opláchnite v čistej vode a nechajte ho úplne uschnúť. Suchý filter vráťte späť do spotrebiča.
- Nepoužívajte agresívne ani abrazívne čistiace prostriedky.



Upozornenie: Nepoužívajte spotrebič bez filtra. V opačnom prípade dôjde k zachyteniu prachu výparníkom a zhoršeniu výkonu spotrebiča.

- Ak sa spotrebič chystáte uskladniť, alebo nebude dlhšiu dobu používaný, zapnite funkciu vnútorného vysušania, aby došlo k odstráneniu zvyšnej vlhkosti zo spotrebiča. Potom odpojte spotrebič z el. siete, odstráňte kondenzát, vyčistite spotrebič vrátane zásobníka na vodu a filtra a uskladnite ho v

pôvodnom obale vo vzpriamenej polohe na dobre vetranom, suchom a chladnom mieste. Nevystavujte spotrebič extrémnym teplotám.

TABUĽKA PROBLÉMOV A RIEŠENÍ

| Problém | Možná príčina | Riešenie |
|---------------------|--|--|
| Spotrebič nepracuje | Spotrebič nie je zapojený do el. siete | Zapojte spotrebič do el. siete |
| | Zásobník na vodu je plný alebo nesprávne umiestnený | Vyprázdnite zásobník na vodu a riadne ho umiestnite späť do spotrebiča |
| | Príliš nízka alebo príliš vysoká teplota v miestnosti | Rozmedzie prevádzkovej teploty je 5 °C-32 °C |
| Vlhkosť neklesá | Teplota v miestnosti je príliš nízka | Nižšia teplota spomaľuje proces odvlhčovania |
| | Nesprávne nastavenie vlhkosti | Upravte nastavenie vlhkosti |
| | Vstup alebo výstup vzduchu je blokovaný | Odstráňte blokujúce predmet/vyčistite filter |
| | Príliš veľký priestor | Zatvorte dvere do iných miestností |
| Únik vody | Manipulácia so spotrebičom | Pred manipuláciou vždy vyprázdnite zásobník |
| | Odtoková hadica nie je správne pripojená alebo je upchatá | Skontrolujte hadicu a pripojte ju riadne k spotrebiču |
| Prevádzka je hlučná | Spotrebič je naklonený alebo sa nachádza na nerovnom povrchu | Umiestnite spotrebič na rovný povrch. Použite gumové podložky. |
| | Znečistená mriežka/filter | Vyčistite mriežku/filter |
| | Zvuk prúdajúcej vody | Tento zvuk je spôsobený pohybom chladiča v spotrebiči |
| Námraza na rebrách | Nízka teplota <15 °C | Normálny jav, spotrebič sa automaticky odmrazí |

TABUĽKA CHYBOVÝCH KÓDOV

| Chybový kód | Problém | |
|-------------|--------------------------|---------------------------------|
| FL | Plný zásobník | Vyprázdnite zásobník |
| E2 | Porucha senzora teploty | Kontaktujte autorizovaný servis |
| E2 | Automatické odmrazovanie | Normálny jav |

TECHNICKÁ ŠPECIFIKÁCIA

| | |
|-------------------------|-----------|
| Menovitý rozsah napätia | 220-240 V |
| Menovitý kmitočet | 50 Hz |
| Menovitý príkon | 400 W |
| Objem zásobníka na vodu | 4 l |
| Prevádzková teplota | 5-32 °C |
| Typ chladiva | R290 |

Zmeny textu a technických údajov vyhradené.

POKYNY A INFORMÁCIE O ZAOBCHÁDZANÍ S POUŽITÝM OBALOM

Použitý obalový materiál odložte na miesto určené obcou na ukladanie odpadu.

LIKVIDÁCIA POUŽITÝCH ELEKTRICKÝCH A ELEKTRONICKÝCH ZARIADENÍ

Tento symbol na produktoch alebo v sprievodných dokumentoch znamená, že použité elektrické a elektronické výrobky nesmú byť pridané do bežného komunálneho odpadu. Pre správnu likvidáciu, obnovu a recykláciu odovzdajte tieto výrobky na určené zberné miesta. Alternatívne v niektorých krajinách Európskej únie alebo v iných európskych krajinách môžete vrátiť svoje výrobky miestnemu predajcovi pri kúpe ekvivalentného nového produktu. Správnou likvidáciou tohto produktu pomôžete zachovať cenné prírodné zdroje a napomáhate prevencii potenciálnych negatívnych dopadov na životné prostredie a ľudské zdravie, čo by mohli byť dôsledky nesprávnej likvidácie odpadov.



Tento výrobok spĺňa všetky základné požiadavky smerníc EÚ, ktoré sa naň vzťahujú.