

Rohinson®

Instrukcja obsługi
EKSPRES DO KAWY
R-98030 Dolce Vita



Przed użyciem urządzenia należy zapoznać się z jego instrukcją. Z urządzenia należy korzystać tylko w sposób opisany w niniejszej instrukcji obsługi. Instrukcję należy zachować.

WAŻNE INSTRUKCJE BEZPIECZEŃSTWA PRZECZYTAJ UWAŻNIE I ZACHOWAJ NA PRZYSZŁOŚĆ

- Jeżeli urządzenie zostanie uszkodzone wskutek nieprzestrzegania zasad podanych w niniejszej instrukcji, gwarancja traci ważność. Producent ani importer nie ponoszą odpowiedzialności za szkody wynikające z nieprzestrzegania zasad podanych w instrukcji. Nieostrożne korzystanie z urządzenia nie jest zgodne z warunkami niniejszej instrukcji.
- Przed podłączeniem urządzenia do gniazdka el. należy upewnić się, że napięcie podane na tabliczce znamionowej odpowiada napięciu w gniazdku.
- Urządzenie podłączaj tylko do prawidłowo uziemionego gniazdka.

PRZESTROGA

- Z niniejszego urządzenia mogą korzystać dzieci w wieku 8 lat i starsze oraz osoby o ograniczonej sprawności ruchowej, zmysłowej lub umysłowej, lub osoby bez doświadczenia i wiedzy, jeżeli są pod nadzorem lub zostały pouczone odnośnie instrukcji bezpieczeństwa obsługi urządzenia i rozumieją potencjalne zagrożenia. Czyszczenie i konserwację wykonywaną przez użytkownika nie mogą wykonywać dzieci, które nie są starsze niż 8 lat i nie znajdują się pod nadzorem. Urządzenie i jego przewód zasilający należy przechowywać poza zasięgiem dzieci młodszych niż 8 lat.
- Dzieciom nie wolno bawić się z urządzeniem.
- Urządzenia używaj tylko do celów, do których jest ono przeznaczone.
- Urządzenie nie jest przeznaczone do obsługi za pośrednictwem programatora, zewnętrznego timera lub zdalnego sterowania.
- Jeżeli urządzenia się nie używa lub zaplanowane jest jego czyszczenie, należy wyłączyć je i odłączyć od gniazdka elektrycznego.
- Jeżeli urządzenie nie funkcjonuje prawidłowo, zostało upuszczone, uszkodzone lub zanurzone w wodzie, nie wolno go używać. Nie wolno używać urządzenia z uszkodzoną wtyczką przewodu zasilającego. Pod żadnym pozorem nie wolno naprawiać urządzenia samemu. Nie wolno dokonywać żadnych modyfikacji urządzenia - grozi to porażeniem prądem elektrycznym. Naprawy i regulację niniejszego urządzenia może dokonywać tylko autoryzowane centrum serwisowe.
- Nie wolno odłączać urządzenia od gniazdka el. ciągnąc za przewód zasilający - istnieje ryzyko uszkodzenia przewodu zasilającego lub gniazdka.

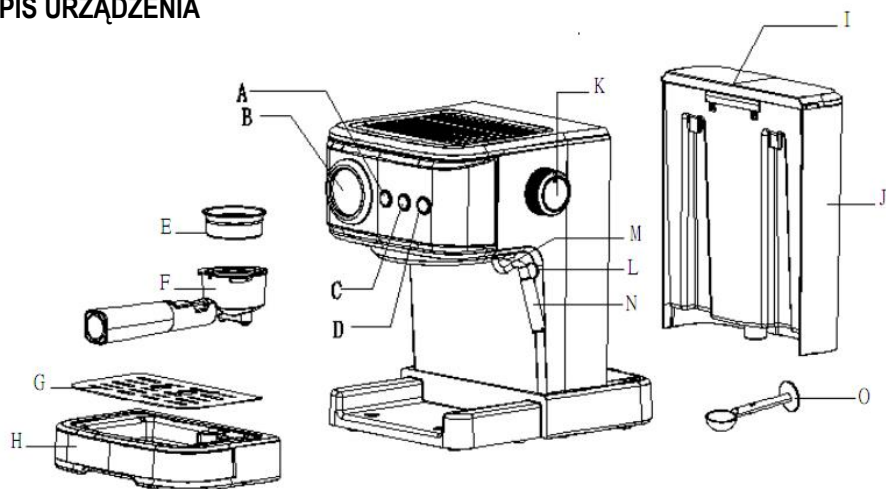
- Nie wolno kłaść ciężkich przedmiotów na przewodzie zasilającym. Upewnij się, że przewód zasilający nie zwisa przez krawędź stołu ani nie dotyka ostrych lub gorących powierzchni.
- Urządzenie jest przeznaczone do użytku domowego. Nie jest przeznaczone do użytku na zewnątrz.
- Nie wolno używać urządzenia nad gorącymi powierzchniami lub w pobliżu źródeł ciepła, takich jak np. kuchenki gazowe lub elektryczne, piecyki itp.
- Przed podłączeniem akcesoriów lub przed czyszczeniem należy pozostawić urządzenie do ostygnięcia.
- Urządzenie należy umieszczać na stabilnej, płaskiej i suchej powierzchni. Nie umieszczaj urządzenia na krawędzi powierzchni roboczej, aby uniknąć jego upadku i uszkodzenia.
- Urządzenie nagrzewa się podczas pracy. Nie dotykaj gorących powierzchni (takich jak dyszy parowej i filtra ze stali nierdzewnej podczas gotowania). Zawsze używaj tylko uchwytu lub przycisków. Należy unikać kontaktu z gorącą parą.
- Przed przystąpieniem do manipulacji z urządzeniem i akcesoriami najpierw wyłącz je i pozostaw do ostygnięcia.
- Zachowaj szczególną ostrożność, aby uniknąć oparzenia parą podczas obsługi urządzenia.
- Nie pozwól, aby ekspres do kawy pracował bez wody.
- Podczas pracy urządzenia nie wolno wyjmować metalowego lejka.
- Po zaparzeniu kawy odczekaj co najmniej 10 sekund, aby ponownie napelnić metalowy lejek. Nie dotykaj gorącej powierzchni, użyj tylko uchwytu i blokady filtra, aby usunąć kawę z filtra.
- Przed odłączeniem od sieci el. zawsze najpierw wyłączaj urządzenie.
- Nie zanurzaj urządzenia ani przewodu zasilającego w wodzie lub w innych cieczach.
- Używaj tylko z dołączonymi akcesoriami.
- To urządzenie jest przeznaczone do użytku domowego i w instalacjach takich jak:
 - aneksy kuchenne w sklepach, biurach i innych miejscach pracy;
 - przez gości w hotelach, motelach i innych obiektach noclegowych
 - firmy zapewniające nocleg ze śniadaniem

- gospodarstwa rolne
- Jeżeli nie zamierzasz używać urządzenia przez dłuższy czas, pozwól, aby para wydobywała się przez 3 minuty przed wyłączeniem.
- Jeżeli zasilanie zostanie przerwane podczas produkcji pary, produkcja pary będzie kontynuowana ze względu na nagromadzone ciepło. Aby zakończyć wytwarzanie pary, obróć regulator pary do pozycji wyłączenia.

Przydatne wskazówki

- Nie parz kawy, jeżeli regulator pary nie jest w pozycji wyłączonej.
- Nie parz kawy natychmiast po użyciu pary. Najpierw napełnij małą filiżankę wodą, aby ochłodzić urządzenie.
- Ilość mielonej kawy w filtrze nie może przekraczać znaku MAX.
- Po zaparzeniu kawy zawsze napełnij małą filiżankę wodą, aby usunąć resztki kawy z urządzenia.
- Lejek musi być podczas parzenia kawy odpowiednio ustawiony w urządzeniu, dokręcony z lewej do prawej, tak aby jego uchwyt był skierowany do przodu pod kątem 90°.
- Nie wyjmuj lejka podczas parzenia kawy.

OPIS URZĄDZENIA



- | | |
|---|-----------------------------|
| A. Przycisk włącz/wyłącz | H. Zdejmowana taca ociekowa |
| B. Termometr | I. Pokrywa pojemnika |
| C. Przycisk kawa/woda gorąca/
wskaźnik sygn. gotowości | J. Pojemnik na wodę |
| D. Przycisk pary | K. Regulacja pary |
| E. Filtr ze stali nierdzewnej | L. Uchwyt dyszy parowej |
| F. Metalowy lejek | M. Dysza pary |
| G. Kratka ociekowa | N. Nasadka pniąca |
| | O. Popychacz z miarką |

KORZYSTANIE Z URZĄDZENIA PRZED PIERWSZYM UŻYCIEM

- Wyjmij pojemnik na wodę z urządzenia. Napełnij pojemnik na wodę do znaku „MAX” i włóż go z powrotem do urządzenia.

Pamiętaj: Urządzenie ma wymowany pojemnik ułatwiający czyszczenie.

- Włóż metalowy filtr do metalowego lejka (bez kawy).
- Umieść metalowy lejek w uchwycie lejka na urządzeniu i zamocuj, obracając w kierunku przeciwnym do ruchu wskazówek zegara do pozycji „LOCK”.

- Połóż filiżankę na kratce ociekowej. Upewnij się, że regulator pary znajduje się w pozycji wyłącz (O).
- Podłącz urządzenie do sieci el. i naciśnij przycisk włącz/wyłącz. Zapali się wskaźnik sygnalizacyjny pracy.
- Po ustawieniu przycisku kawa/gorąca woda, woda zostanie pompowana z pojemnika do urządzenia. Gdy woda zacznie wyciekać z lejka, ustaw przełącznik kawa/gorąca woda do pozycji wyłącz.
- Naciśnij przycisk pary i poczekaj. Urządzenie rozpocznie podgrzewanie wstępne. Gdy tylko zapali się wskaźnik sygnalizacyjny gotowości, podgrzewanie jest zakończone.
- Po ustawieniu przycisku kawa/gorąca woda w pozycji włączonej woda zacznie wypływać z lejka. Zostaw całą wodę wyciec do przygotowanych pojemników. Urządzenie jest teraz gotowe do użytku.

Pamiętaj: Możliwe jest, że pompa będzie podczas pierwszego użycia głośna, zanim powietrze zostanie wypompowane z urządzenia. To normalne zjawisko, które znika po około 20 sekundach.

WSTĘPNE PODGRZEWANIE

- Jeżeli chcesz delektować się swoją filiżanką kawy, zalecamy przed przygotowaniem kawy wstępnie podgrzać urządzenie łącznie z lejkiem, filtrem i filiżanką, aby zimne części urządzenia nie wpłynęły na smak kawy.
- Wyjmij wyjmowany pojemnik na wodę i napełnij wymaganą ilością wody. Poziom wody nie może przekraczać znaku „MAX”. Następnie włóż pojemnik z powrotem do urządzenia.
- Włóż filtr ze stali nierdzewnej (bez kawy) do metalowego lejka. Umieść lejek w uchwycie lejka na urządzeniu i zamocuj, obracając w kierunku przeciwnym do ruchu wskazówek zegara do pozycji „LOCK”.
- Połóż filiżankę na kratce ociekowej.
- Podłącz urządzenie do sieci el. Upewnij się, że regulator pary znajduje się w pozycji wyłączonej i ustaw przycisk włącz/wyłącz do pozycji włącz.
- Urządzenie zaczyna się nagrzewać (wskaźnik sygnalizacyjny gotowości miga). Gdy tylko wskaźnik sygnalizacyjny gotowości przestanie migać, proces podgrzewania jest zakończony.

- Po ustawieniu przycisku kawa/gorąca woda, woda zostanie pompowana z pojemnika do urządzenia. Gdy woda zacznie wyciekać z lejka, ustaw przełącznik kawa/gorąca woda do pozycji wyłącz.
- Jeżeli wskaźnik sygnalizacyjny gotowości się świeci, ustaw przycisk kawy/gorącej wody do pozycji włączonej, napełnij filiżankę gorącą wodą i ustaw przełącznik kawa/gorąca woda do pozycji wyłączonej.

PRZYGOTOWANIE KAWY ESPRESSO

- Wyjmij metalowy lejek z urządzenia, obracając nim w kierunku ruchu wskazówek zegara. Za pomocą miarki napełnij filtr ze stali nierdzewnej kawą (jedna miarka kawy wystarczy do przygotowania 1 filiżanki dobrej kawy) i za pomocą popychacza ubij kawę. Włóż filtr do metalowego lejka.
- Umieść lejek w uchwycie lejka na urządzeniu i zamocuj, obracając w kierunku przeciwnym do ruchu wskazówek zegara do pozycji „LOCK”.
- Wylej gorącą wodę z filiżanki. Umieść gorącą filiżankę na wyjmowanej kratce.
- Upewnij się, że zarówno regulator pary, jak i przycisk pary są w pozycji wyłączonej.
- Jeżeli wskaźnik sygnalizacyjny gotowości świeci się, ustaw przełącznik kawa/gorąca woda do pozycji włączenia.
- Gdy filiżanka kawy zostanie napełniona żądaną ilością kawy, lub jeżeli z lejka wycieka już tylko słaba kawa, ustaw przełącznik kawa/gorąca woda do pozycji wyłącz.
- Maksymalna ciągły czas parzenia kawy wynosi 180 sekund, po czym pompa się zatrzymuje.
- Po zakończeniu przygotowania można wyjąć metalowy lejek, obracając go w kierunku ruchu wskazówek zegara, i za pomocą blokady, aby filtr nie wypadł, wylać resztę kawy z filtra. Zostaw do całkowitego ostygnięcia i oplucz pod bieżącą wodą.

Przeostroga: Nie pozostawiaj ekspresu do kawy podczas pracy bez nadzoru. Czasami trzeba obsługiwać urządzenie ręcznie!

PRZYGOTOWANIE GORAĄCEJ WODY DO NAPOJÓW

- Aby pompować gorącą wodę (np. w celu przygotowania gorących napojów, podgrzewania filiżanek lub schłodzenia urządzenia), poczekaj, aż urządzenie zakończy nagrzewanie wstępne (świeci się wskaźnik sygn. gotowości).
- Naciśnij przycisk kawy/gorącej wody, a urządzenie zacznie pompować wodę.
- Ustaw regulator pary w pozycji gorącej wody (Hot water). Z dyszy parowej zacznie wypływać gorąca woda.
- Aby zatrzymać pompowanie wody, naciśnij ponownie przycisk kawy/gorącej wody.
- Po zakończeniu pompowania wody ustaw regulator pary w pozycji wyłączonej (O).

SPINIENIE MLEKA/PRZYGOTOWANIE CAPPUCINO

- Filiżankę cappuccino można uzyskać zalewając espresso spienionym mlekiem.
- Najpierw przygotuj espresso, patrz rozdział powyżej. Upewnij się, że regulator pary znajduje się w pozycji wyłącz.

Uwaga: Podczas przygotowania pary metalowy lejek musi być w urządzeniu.

- Ustaw przycisk pary do pozycji włączonej i poczekaj, aż zapali się zielony wskaźnik sygnalizacyjny pary.

Pamiętaj: Wskaźnik sygnalizacyjny zapala się i gaśnie podczas przygotowania. Oznacza to, że urządzenie utrzymuje odpowiednią temperaturę.

- Napełń pojemnik około 100 ml mleka dla każdego cappuccino. Zaleca się użyć mleka nieodtłuszczonego z lodówki (nigdy gorącego!).

Pamiętaj: Zaleca się wybrać naczynie o średnicy co najmniej 70 ± 5 mm. Należy pamiętać, że objętość mleka zwiększy się podwójnie, więc upewnij się, że wysokość naczynia jest wystarczająca.

- Zanurz dyszę w mleku na głębokość ok. 2 cm. Obracaj regulatorem pary powoli w kierunku przeciwnym do ruchu wskazówek zegara. Z dyszy zacznie wychodzić para. Aby uzyskać spienienie, poruszaj naczyniem w górę i w dół, przez co osiągniesz żądanego wyniku.

Przeostroga: Nigdy nie dotykaj dyszy pary podczas pracy i zachowaj ostrożność, aby uniknąć poparzeń.

Przeostoga: Nigdy nie obracaj regulatorem pary zbyt szybko, aby para nie gromadziła się zbyt szybko w krótkim czasie (aby uniknąć potencjalnego zagrożenia wybuchem).

Pamiętaj.: Aby uzyskać lepsze spienienie mleka, najpierw pozostaw regulator pary w pozycji otwartej nad pustym naczyniem przez około 10 sekund, ponieważ początkowa para zawiera większą ilość wody.

- Po osiągnięciu pożądanego rezultatu ustaw regulator pary w pozycji wyłączonej (O).
- Wlej spienione mleko do przygotowanego espresso. I cappuccino jest gotowe. Osłódź do smaku, a jeśli chcesz, posyp pianę odrobiną kakao.
- Po każdym użyciu wyczyść dyszę pery wilgotną gąbką. Zachowaj szczególną ostrożność, ponieważ dysza jest po użyciu gorąca!
- Wyłącz urządzenie, naciskając przycisk włączania/wyłączania.
- Zalecamy pozostawienie urządzenia do ostygnięcia przez co najmniej 5 minut przed zaparzeniem kolejnej kawy.
- **Przeostoga:** Po użyciu funkcji pary naciśnij przycisk kawy/gorącej wody. Jeżeli wskaźnik sygnalizacyjny gotowości i wskaźnik pary szybko migają, oznacza to, że temperatura urządzenia jest zbyt wysoka i należy pozwolić urządzeniu ostygnąć przez co najmniej 5 minut przed dalszym użyciem lub można użyć funkcji gorącej wody do schłodzenia urządzenia.

AUTOMATYCZNE WYŁĄCZENIE

- Jeżeli urządzenie nie jest używane, wyłącza się automatycznie po 25 minutach.

CZYSZCZENIE I KONSERWACJA

- Przed czyszczeniem odłącz zawsze urządzenie od sieci el. i pozostaw je do całkowitego ostygnięcia.
- Aby przedłużyć żywotność urządzenia i uzyskać lepszy smak kawy, wyczyść urządzenie po każdym użyciu.
- Regularnie czyść osłonę ekspresu do kawy zwilżoną gąbką.
- Regularnie czyść pojemnik na wodę, tacę ociekową oraz kratkę ociekową, a następnie osusz.

- Wyjmij metalowy lejek, obracając go w kierunku ruchu wskazówek zegara, usuń z niego resztki kawy, umyj środkiem czyszczącym i spłucz pod bieżącą wodą. Nie myj lejka w zmywarce do naczyń.
- Nie używaj alkoholu ani rozpuszczalników do czyszczenia. Nie używaj agresywnych ani ściemych środków czyszczących.
- Nie zanurzaj urządzenia w wodzie ani w innych płynach.

USUWANIE OSADÓW

- Nalej do pojemnika wodę ze środkiem do usuwania osadów aż po znak „MAX“ (stosunek wody do środka czyszczącego wynosi 4:1, stosuj się do instrukcji podanych na opakowaniu środka). Stosuj tylko środków czyszczących do gospodarstw domowych albo także wodę z kwasem cytrynowym (można kupić w aptece lub w drogerii) w stosunku 100:3.
- Zgodnie z programem PODGRZEWANIE WSTĘPNE wstaw do urządzenia metalowy lejek (bez kawy), a na kratkę ociekową umieść pojemnik.
- Włącz urządzenie, ustawiając przełącznik włącz/wyłącz do pozycji włącz. Upewnij się, że regulator pary znajduje się w pozycji wyłącz. Urządzenie zaczyna się nagrzewać (wskaźnik sygnalizacyjny gotowości miga). Gdy tylko wskaźnik sygnalizacyjny gotowości przestanie migać, proces podgrzewania jest zakończony. Po ustawieniu przycisku kawa/gorąca woda w pozycji włączonej woda zacznie wypływać z lejka. Napełnij dwie filiżanki wodą i ustaw przełącznik kawa/gorąca woda do pozycji wyłącz. Odczekaj 5 sekund.
- Ustaw przycisk pary do pozycji włączonej i poczekaj, aż zapali się zielony wskaźnik sygnalizacyjny pary. Obracaj powoli regulator pary, pozwól, aby para wychodziła przez 2 minuty, a następnie ustaw regulator pary w pozycji wyłączonej (O). Wyłącz urządzenie i pozwól, aby środek do usuwania kamienia działał w urządzeniu przez 15 minut.
- Procedurę tą powtórz co najmniej 3 razy.
- Ustaw przełącznik włącz/wyłącz do pozycji włącz. Gdy zapali się wskaźnik sygnalizacyjny, ustaw przycisk kawa/gorąca woda do pozycji włączenia i pozwól, aby cała woda wraz ze środkiem czyszczącym spłynęła.
- Następnie napełnij pojemnik czystą wodą (do znaku „MAX“) i powtórz powyższą procedurę 3 razy (nie trzeba pozostawiać wody stać przez 15 minut).

Wygotuj wodę całkowicie z pojemnika. Procedurę tą powtórz co najmniej trzy razy, aby zapewnić, że rurki są czyste.

ROZWIĄZYWANIE PROBLEMÓW

Problem	Przyczyna	Rozwiązanie
Woda wycieka z dolnej części ekspresu do kawy.	W tacy ociekowej jest za dużo wody.	Opróżnij tacę ociekową
	Ekspres do kawy jest zepsuty.	Skontaktuj się z autoryzowanym centrum serwisowym.
Z zewnętrznej części filtra wycieka woda.	Na krawędzi filtra jest kawa.	Usuń kawę z krawędzi filtra.
Kwaśny smak kawy.	Nieprawidłowe usuwanie osadów.	Kilka razy wyczyść ekspres do kawy, patrz rozdział PRZED PIERWSZYM UŻYCIEM.
	Kawa jest przechowywana w ciepłym i wilgotnym środowisku, przez długi czas. Kawa się zepsuła.	Używaj świeżej kawy lub przechowuj nieużywaną kawę w chłodnym, suchym miejscu. Po otwarciu paczki kawy zamknij ją ponownie szczelnie i przechowuj w lodówce, aby zachować świeżość.
Ekspres do kawy przestał działać.	Wtyczka jest nieprawidłowo podłączona do sieci.	Podłącz przewód zasilający prawidłowo do zasilania. Jeżeli urządzenie nadal nie działa, skontaktuj się z autoryzowanym centrum serwisowym.
Urządzenia do wytwarzania pary nie pieni.	Nie świeci wskaźnik sygnalizacyjny pary	Parę można wytwarzać dopiero po zapaleniu się wskaźnika sygnalizacyjnego pary.
	Pojemnik jest zbyt duży lub ma niewłaściwy kształt.	Użyj wyższej i węższej filiżanki.
	Użyto mleka odtłuszczonego.	Użyj mleka nieodtłuszczonego.

SPECYFIKACJA TECHNICZNA

Zakres napięcia znamionowego	220-240 V
Częstotliwość znamionowa	50-60 Hz
Znamionowy pobór mocy	1100 W

Zmiany tekstu i danych technicznych zastrzeżone.

INSTRUKCJE ORAZ INFORMACJE DOTYCZĄCE USUWANIA ZUŻYTYCH OPAKOWAŃ

Zużyty materiał opakowaniowy należy przekazać do miejsca wyznaczonego przez gminę do utylizacji odpadów.

USUWANIE ZUŻYTYCH URZĄDZEŃ ELEKTRYCZNYCH I ELEKTRONICZNYCH

Ten symbol umieszczony na urządzeniach lub w dokumentacji towarzyszącej oznacza, że zużytych urządzeń elektrycznych i elektronicznych nie można łączyć z odpadami z gospodarstw domowych. W celu odpowiedniej likwidacji, odzysku i recyklingu należy przekazać te urządzenia do wyznaczonych punktów zbiórki. Alternatywnie, w niektórych krajach Unii Europejskiej lub innych krajach europejskich, można zwrócić te urządzenia lokalnemu dystrybutorowi podczas zakupu innego ekwiwalentnego urządzenia. Właściwa utylizacja tych urządzeń pozwoli na zachowanie cennych zasobów naturalnych i uniknięcie ewentualnego negatywnego wpływu na środowisko naturalne i zdrowie ludzi, który mógłby zaistnieć w przypadku niewłaściwego zagospodarowania odpadów.



Urządzenie to spełnia wszystkie podstawowe wymagania dyrektyw UE, które go dotyczą.