

Rohnson[®]

Návod na použitie

ODVLHČOVAČ

R-91310 True Ion & Air Purifier



Pred použitím tohto spotrebiča sa prosím zoznámte s návodom na jeho obsluhu. Spotrebič používajte iba tak, ako je popísané v tomto návode na použitie. Návod uschovajte pre prípad ďalšej potreby.

UPOZORNENIE

Je zakázané akýmkoľvek spôsobom urýchľovať proces odmrázovania spotrebiča. Údržbu spotrebiča prevádzajte iba tak, ako je uvedené v návode na použitie. Spotrebič nesmie byť uskladnený v miestnosti so zariadeniami, ktoré môžu byť potenciálnym zdrojom požiaru (napr.: otvorený oheň, plynové zariadenie alebo elektrické kúrenie). Spotrebič neprepichujte a nehádzte do ohňa. Pozor, použité chladivo nemusí byť odorizované. Maximálne množstvo chladiva v spotrebiči: 52 g. Spotrebič nikdy sami neopravujte. Všetky opravy tohto spotrebiča zverte iba autorizovanému servisnému stredisku.



UPOZORNENIE: NEBEZPEČIE POŽIARU

Zariadenie by malo byť umiestnené, prevádzkované a uskladnené v miestnosti väčší ako 4 m².



DÔLEŽITÉ BEZPEČNOSTNÉ POKYNY**ČÍTAJTE POZORNE A USCHOVAJTE PRE BUDÚCE POUŽITIE**

- Ak dôjde k poškodeniu spotrebiča nedodržaním pokynov v tejto príručke, záruka sa stáva neplatnou. Výrobca/dovozca nenesie žiadnu zodpovednosť za škody spôsobené nedodržaním pokynov písaných v manuáli. Nedbalé používanie spotrebiča nie je v súlade s podmienkami tohto návodu.
- Pred pripojením spotrebiča k sieťovej zásuvke sa uistite, že sa napätie uvedené na štítku spotrebiča zhoduje s elektrickým napätím zásuvky.
- Spotrebič pripájajte iba k riadne uzemnenej zásuvke.

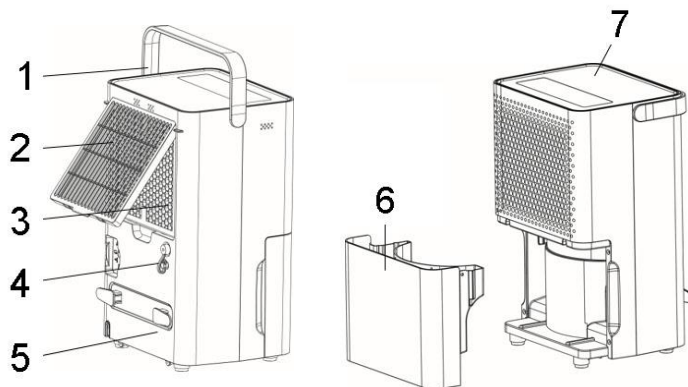
UPOZORNENIE

- Tento spotrebič môžu používať deti vo veku 8 rokov a staršie a osoby so zníženými fyzickými, zmyslovými alebo mentálnymi schopnosťami alebo s nedostatkom skúseností a znalostí, pokiaľ sú pod dozorom alebo boli poučené o používaní spotrebiča bezpečným spôsobom a rozumejú prípadným nebezpečenstvám. Čistenie a údržbu vykonávanú používateľom nesmú vykonávať deti, pokiaľ nie sú staršie ako 8 rokov a pod dozorom. Spotrebič a jeho sieťový kábel udržiajte mimo dosahu detí mladších ako 8 rokov.
- Deti sa so spotrebičom nesmú hrať.
- Nepoužívajte spotrebič na iné účely, než na ktoré je určený.
- Spotrebič nie je určený na ovládanie prostredníctvom programátora, vonkajšieho časového spínača alebo diaľkového ovládania.
- Ak spotrebič nepoužívate alebo plánujete čistenie, vždy ho vypnite a odpojte zo sieťovej zásuvky.
- Nepoužívajte spotrebič, ak nefunguje správne, spadol na zem, bol poškodený alebo ponorený do vody. Spotrebič s poškodenou vidlicou sieťového kábla je zakázané používať. V žiadnom prípade neopravujte spotrebič sami. Na spotrebiči nerobte žiadne úpravy - vzniká nebezpečenstvo úrazu elektrickým prúdom. Všetky opravy a nastavenia tohto spotrebiča zverte autorizovanému servisnému stredisku.
- Neodpájajte spotrebič zo sieťovej zásuvky ťahom za sieťový kábel - vzniká nebezpečenstvo poškodenia sieťového kábla/sieťovej zásuvky.
- Na sieťový kábel nekladte ťažké predmety. Dbajte na to, aby sieťový kábel nevisel cez okraj stola alebo aby sa nedotýkal ostrých či horúcich povrchov.

- Tento spotrebič je určený pre použitie v domácnosti. Nie je určený pre použitie vo vonkajších priestoroch. Spotrebič nie je určený na komerčné alebo priemyselné využitie.
- Nenechávajte spotrebič v prevádzke bez dozoru.
- Spotrebič nie je určený pre použitie v kúpeľni.
- Neumiestňujte spotrebič do blízkosti zdrojov tepla alebo otvoreného ohňa a nevystavujte ho priamemu slnečnému žiareniu.
- Nepoužívajte spotrebič v nadmerne prašnom prostredí.
- Nepoužívajte spotrebič v blízkosti horľavých či výbušných látok.
- Zabráňte priamemu styku spotrebiča s vodou. Nedotýkajte sa spotrebiča ani napájacieho kábla mokkými rukami.
- Pred použitím vždy skontrolujte, či nie je spotrebič alebo napájací kábel poškodený a či je plavák v zásobníku riadne umiestnený.
- Spotrebič vždy umiestnite na rovný, stabilný a suchý povrch, aby sa zabránilo chveniu, hluku či úniku vody zo spotrebiča.
- Spotrebič používajte iba vo vzpriamenej polohe.
- Pred zapnutím spotrebiča musí byť zásobník na vodu vždy riadne umiestnený v spotrebiči. Nevyberajte zásobník, ak je spotrebič v prevádzke.
- Pre optimálnu účinnosť odvlhčovania zatvorte okná a dvere do miestnosti.
- Pred akoukoľvek manipuláciou so spotrebičom ho najprv vypnite a odpojte z el. siete. Spotrebič nenakláňajte. Pred premiestnením spotrebiča najprv vylejte vodu zo zásobníka na kondenzát.
- Nevkladajte žiadne cudzie predmety do spotrebiča. Neukladajte žiadne predmety na spotrebič.
- Spotrebič nikdy nezakrývajte. Otvory pre vstup/výstup vzduchu nesmie byť ničím blované.
- Neponárajte spotrebič do vody či inej kvapaliny.
- Pravidelne vyprázdňujte zásobník na kondenzát (v extrémnych podmienkach sa môže zásobník naplniť v priebehu niekoľkých hodín prevádzky).
- Spotrebič môže byť umiestnený do priestorov s teplotou v rozmedzí 5-32 °C. Optimálna teplota pre odvlhčovanie je 16-32 °C.
- Vzdialenosť spotrebiča od okolitých objektov alebo stien by mala byť aspoň 20 cm. Nad hornou časťou spotrebiča musí byť aspoň 50 cm voľný priestor.
- Pre zaistenie efektívneho chodu spotrebiča pravidelne čistite filter.

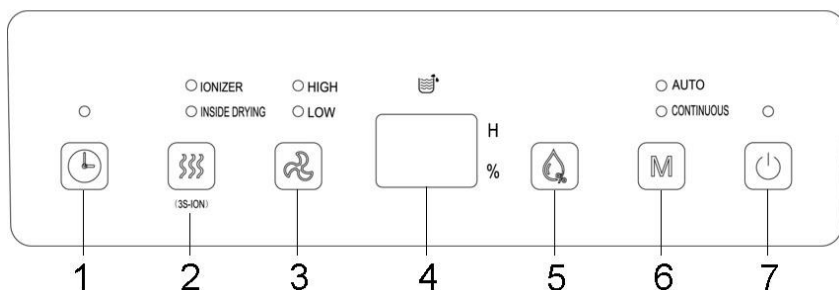
- Pri skladovaní a manipulácii so spotrebičom ho nepokladajte na bok alebo hore nohami a vyhnite sa silným otrasom.
- Spotrebič uskladnite v dobre vetranej miestnosti o veľkosti zodpovedajúcej prevádzkovým špecifikáciám.
- Spotrebič uskladnite tak, aby nemohlo dôjsť k jeho mechanickému poškodeniu.
- Zaisťte, aby sa na mriežke pre vstup a výstup vzduchu nehromadil prach. V prípade potreby odpojte spotrebič z el. siete a pomocou vysávača pravidelne odstraňujte prach a nečistoty.
- Výstup vzduchu sa môže pri nepretržitej prevádzke počas teplých dní zahrievať.
- Pred odpojením z el. siete spotrebič vždy najprv vypnite.

POPIS SPOTREBIČA



- | | |
|---|--|
| 1. Rukoväť | 5. Držiaky pre navinutie napájacieho kábla |
| 2. Mriežka vstupu vzduchu | 6. Zásobník na kondenzát |
| 3. Filter | 7. Ovládací panel |
| 4. Výstup pre pripojenie odtokovej hadice | |

POPIS OVLÁDACIEHO PANELU



- | | |
|--|---|
| 1. Tlačidlo a svetelná indikácia časovača | 4. Displej |
| 2. Tlačidlo a sv. indikácia funkcie ionizácie/vnútorného vysušania | 5. Tlačidlo nastavenia vlhkosti |
| 3. Tlačidlo a sv. indikácia nastavenia rýchlosti ventilátora | 6. Tlačidlo a sv. indikácie nastavenia režimu |
| | 7. Tlačidlo ON/OFF a sv. indikácia prevádzky |

POUŽITIE SPOTREBIČA

- Zapojte spotrebič do el. siete. Spotrebič je v pohotovostnom režime.
- Pre zapnutie/vypnutie spotrebiča stlačte tlačidlo ON/OFF.

NASTAVENIE REŽIMU

- Pomocou tlačidla nastavenia režimu môžete voliť medzi automatickým režimom a režimom sušenia bielizne (rozsvieti sa zodpovedajúca sv. indikácia).
- **AUTOMATICKÝ REŽIM (Auto)** - v tomto režime spotrebič automaticky udržiava nastavenú vlhkosť pri zvolenej rýchlosti ventilátora. Ak vlhkosť v miestnosti stúpne 5 % nad nastavenú hodnotu, spotrebič začne odvlhčovať. Ak vlhkosť v miestnosti klesne 5 % pod nastavenú hodnotu, spotrebič preruší odvlhčovanie (ventilátor zostáva v prevádzke).
- **REŽIM SUŠENIA BIELIZNE (kontinuálny režim) (Continuous)** - v tomto režime spotrebič nepretržite odvlhčuje pri zvolenej rýchlosti ventilátora (predvolená je vysoká rýchlosť). Nie je možné nastaviť požadovanú vlhkosť.

Upozornenie: Ak zvolíte tento režim, mala by byť k spotrebiču pripojená odtoková hadica. Pokiaľ bude v spotrebiči iba zásobník na vodu, spotrebič sa vypne, keď bude zásobník plný.

NASTAVENIE VLHKOSTI

- Pre nastavenie požadovanej vlhkosti opakovane stlačte tlačidlo nastavenia vlhkosti.
- Nastavenie je možné po 5 % v rozmedzí 30-80 %.

NASTAVENIE RÝCHLOSTI VENTILÁTORA

- Tlačidlom nastavenia rýchlosti ventilátora je možné prepínať medzi nízkou (Low) a vysokou (High) rýchlosťou ventilátora.

NASTAVENIE ČASOVAČA

- Časovač slúži na nastavenie času zapnutia alebo vypnutia spotrebiča. Nastavenie je možné v celých hodinách v rozmedzí 1-24 hodín.
- **Pre nastavenie času, za ktorý sa spotrebič vypne**, nastavte časovač, pokiaľ je spotrebič zapnutý. Opakovaným stláčaním tlačidla časovača nastavte požadovaný čas.
- **Pre nastavenie času, za ktorý sa spotrebič zapne**, nastavte časovač v pohotovostnom režime. Opakovaným stláčaním tlačidla časovača nastavte požadovaný čas.
- Pre zrušenie časovača (po tom, čo došlo k uloženiu nastavenia) stlačte tlačidlo časovača dvakrát rýchlo po sebe.

FUNKCIA IONIZÁCIE

- Pre zapnutie/vypnutie funkcie ionizácie stlačte tlačidlo funkcie ionizácie/vnútorného vysušania po dobu 3 sekúnd (rozsvieti sa svetelná indikácia).
- Funkcia ionizácie obohacuje vzduch o prospešné záporné ióny, eliminuje prach a čistí vzduch v miestnosti.

FUNKCIA VNÚTORNÉHO VYSÚŠANIA

- Pre zapnutie funkcie vnútorného vysušania stlačte tlačidlo funkcie ionizácie/vnútorného vysušania (rozsvieti sa zodpovedajúca svetelná indikácia).
- Funkcia vnútorného vysušania slúži na odstránenie zostatkovej vlhkosti zo spotrebiča. Táto funkcia je vhodná, ak spotrebič dlhšiu dobu nebudete používať, alebo pred uskladnením spotrebiča.

FUNKCIA ANTI-FROST

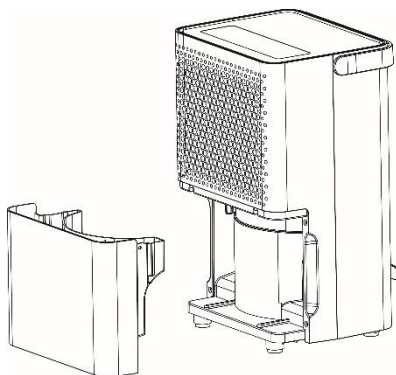
- Spotrebič je vybavený funkciou automatického odmravovania. Počas automatického odmravovania môže byť proces odvlhčovania prerušený. Počas automatického odmravovania spotrebič nevypínajte ani neodpájajte z el. siete.

FUNKCIA UCHOVANIA NASTAVENIA

- Spotrebič je vybavený funkciou uchovania nastavenia pri výpadku napájania. Pokiaľ dôjde k výpadku napájania, spotrebič bude po obnovení napájania pracovať v poslednom nastavenom režime.

ODSTRÁNENIE KONDENZÁTU VYPRÁZDNENIE ZÁSOBNÍKA NA VODU

- Ak sa zásobník na vodu naplní, rozsvieti sa svetelná indikácia plného zásobníka. Ozve sa zvuková signalizácia a spotrebič zastaví odvlhčovanie.
- Pred vyprázdnením zásobníka spotrebič najskôr vypnite a odpojte z el. siete.
- Nevyberajte zásobník na vodu ihneď po vypnutí spotrebiča. V opačnom prípade môže zo spotrebiča kvapkať voda.
- Opatrne vyberte zásobník na vodu zo spotrebiča a vyprázdnite ho.



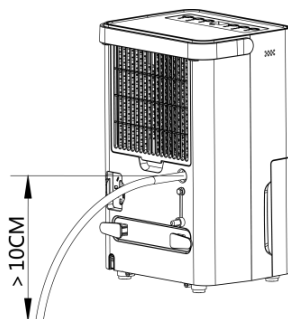
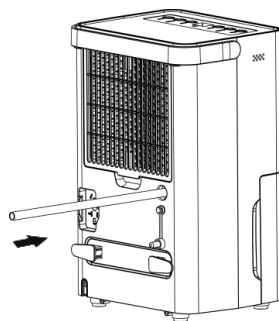
- Zásobník vyčistíte, osušíte a riadne ho umiestnite späť do spotrebiča. Nepoužívajte agresívne ani abrazívne čistiace prostriedky, aby nedošlo k poškodeniu zásobníka.
- Ak sv. indikácia plného zásobníka nezhasne, skontrolujte umiestnenie zásobníka a plaváku v zásobníku.

ODVOD KONDENZÁTU POMOCOU ODTOKOVEJ HADICE (KONTINUÁLNE ODVODŇOVANIE)

- Pre kontinuálne odvodňovanie si pripravte odtokovú hadicu. Vnútrotný priemer hadice by mal byť 9 mm a dĺžka max. 60 cm.
- Vypnite spotrebič a odpojte ho z el. siete.
- Odstráňte uzáver z výstupu pre pripojenie odtokovej hadice na zadnej strane spotrebiča. Koniec odtokovej hadice pripojte k výstupu v spotrebiči a druhý koniec nasmerujte do väčšej nádoby (vedro, vaňa a pod.) alebo do odpadu, kam bude môcť kondenzát voľne odtekať. Odtoková hadica musí smerovať od výstupu nadol.
- Uistite sa, že je odtoková hadica riadne pripojená, smeruje dole a nie je ničím upchatá, blokovaná, ohnutá alebo poškodená.

Upozornenie: Vyústenie odtokovej hadice musí byť minimálne 10 cm nižšie, než je výstup zo spotrebiča, viď obrázok, aby došlo k správne odvodneniu.

- Pred vybratím odtokovej hadice zo spotrebiča si pripravte nádobu na vodu, ktorá môže kvapkať z výstupu.



ČISTENIE A ÚDRŽBA

- Pred čistením spotrebič vždy vypnite a odpojte z el. siete.
- Povrch spotrebiča utrite vlhkou handričkou a osušte. V prípade znečistenia použite navlhčenú handričku s pridaním jemného umývacieho prostriedku.
- Na čistenie zásobníka použite teplú vodu. Zásobník čistite často, aby sa zabránilo rastu plesní a baktérií.
- Nepoužívajte na čistenie prchavé látky (napr. riedidlá, benzín a pod.) aby nedošlo k poškodeniu povrchu spotrebiča. Nepoužívajte agresívne ani abrazívne čistiace prostriedky.
- Neponárajte spotrebič do vody ani inej kvapaliny.

Čistenie mriežky a filtrov

- Vyberte mriežku vstupu vzduchu zo spotrebiča a umyte ju vo vode.
- Vyberte HEPA filter a prachový filter.
- Prachový filter čistite raz za dva týždne opatrne pomocou vysávača, alebo ho umyte vo vode.
- HEPA filter čistite raz za dva týždne pomocou vysávača. Tento filter nie je umývateľný vo vode.
- Nepoužívajte agresívne ani abrazívne čistiace prostriedky.
- Životnosť HEPA filtru je cca 1 rok v závislosti na frekvencii používania a prostredí, v ktorom je spotrebič používaný. Náhradný HEPA filter má označenie DF-028.

Upozornenie: Nepoužívajte spotrebič bez filtra. V opačnom prípade dôjde k zachyteniu prachu výparníkom a zhoršeniu výkonu spotrebiča.

- Ak sa spotrebič chystáte uskladniť, alebo nebude dlhšiu dobu používaný, zapnite funkciu vnútorného vysušania, aby došlo k odstráneniu zvyšnej vlhkosti zo spotrebiča. Potom odpojte spotrebič z el. siete, odstráňte kondenzát, vyčistite spotrebič vrátane zásobníka na vodu a filtra a uskladnite ho v pôvodnom obale vo vzpriamenej polohe na dobre vetranom, suchom a chladnom mieste. Nevystavujte spotrebič extrémnym teplotám.

TABUĽKA PROBLÉMOV A RIEŠENÍ

Problém	Možná príčina	Riešenie
Spotrebič nepracuje	Spotrebič nie je zapojený do el. siete	Zapojte spotrebič do el. siete
	Zásobník na vodu je plný alebo nesprávne umiestnený	Vyprázdnite zásobník na vodu a riadne ho umiestnite späť do spotrebiča
	Príliš nízka alebo príliš vysoká teplota v miestnosti	Rozmedzie prevádzkovej teploty je 5 °C-32 °C
Vlhkosť neklesá	Teplota v miestnosti je príliš nízka	Nižšia teplota spomaľuje proces odvlhčovania
	Nesprávne nastavenie vlhkosti	Upravte nastavenie vlhkosti
	Vstup alebo výstup vzduchu je blokovaný	Odstráňte blokujúce predmet/vyčistite filter
	Príliš veľký priestor	Zatvorte dvere do iných miestností
Únik vody	Manipulácia so spotrebičom	Pred manipuláciou vždy vyprázdnite zásobník
	Odtoková hadica nie je správne pripojená alebo je upchatá	Skontrolujte hadicu a pripojte ju riadne k spotrebiču
Prevádzka je hlučná	Spotrebič je naklonený alebo sa nachádza na nerovnom povrchu	Umiestnite spotrebič na rovný povrch. Použite gumové podložky.
	Znečistená mriežka/filter	Vyčistite mriežku/filter
	Zvuk prúdiacej vody	Tento zvuk je spôsobený pohybom chladiva v spotrebiči

TABUĽKA CHYBOVÝCH KÓDOV

Chybový kód	Problém	
FL	Plný zásobník	Vyprázdnite zásobník
E2	Porucha senzora teploty	Kontaktujte autorizovaný servis
P1	Automatické odmrázovanie	Normálny jav

TECHNICKÁ ŠPECIFIKÁCIA

Menovitý rozsah napätia	220-240 V
Menovitý kmitočet	50 Hz
Menovitý príkon	145 W
Objem zásobníka na vodu	2 l
Prevádzková teplota	5-32 °C
Typ chladiva	R290

Zmeny textu a technických údajov vyhradené.

POKYNY A INFORMÁCIE O ZAOBCHÁDZANÍ S POUŽITÝM OBALOM

Použitý obalový materiál odložte na miesto určené obcou na ukladanie odpadu.

LIKVIDÁCIA POUŽITÝCH ELEKTRICKÝCH A ELEKTRONICKÝCH ZARIADENÍ

Tento symbol na produktoch alebo v sprievodných dokumentoch znamená, že použité elektrické a elektronické výrobky nesmú byť pridané do bežného komunálneho odpadu. Pre správnu likvidáciu, obnovu a recykláciu odovzdajte tieto výrobky na určené zberné miesta. Alternatívne v niektorých krajinách Európskej únie alebo v iných európskych krajinách môžete vrátiť svoje výrobky miestnemu predajcovi pri kúpe ekvivalentného nového produktu. Správnu likvidáciu tohto produktu pomôžete zachovať cenné prírodné zdroje a napomáhate prevencii potenciálnych negatívnych dopadov na životné prostredie a ľudské zdravie, čo by mohli byť dôsledky nesprávnej likvidácie odpadov.



Tento výrobok spĺňa všetky základné požiadavky smerníc EÚ, ktoré sa naň vzťahujú.