

Rohnson®

Návod na použitie

PROFESIONÁLNY VYSÚŠAČ VLASOV

R-682 Electra



Pred použitím tohto spotrebiča sa prosím zoznámte s návodom na jeho obsluhu. Spotrebič používajte iba tak, ako je popísané v tomto návode na použitie. Návod uschovajte pre prípad ďalšej potreby.

DÔLEŽITÉ BEZPEČNOSTNÉ POKYNY**ČÍTAJTE POZORNE A USCHOVAJTE PRE BUDÚCE POUŽITIE**

- Ak dôjde k poškodeniu spotrebiča nedodržaním pokynov v tejto príručke, záruka sa stáva neplatnou. Výrobca/dovozca nenesie žiadnu zodpovednosť za škody spôsobené nedodržaním pokynov písaných v manuáli. Nedbalé používanie spotrebiča nie je v súlade s podmienkami tohto návodu.
- Pred pripojením spotrebiča k sieťovej zásuvke sa uistite, že sa napätie uvedené na štítku spotrebiča zhoduje s elektrickým napätím zásuvky.
- Spotrebič pripájajte iba k riadne uzemnenej zásuvke.

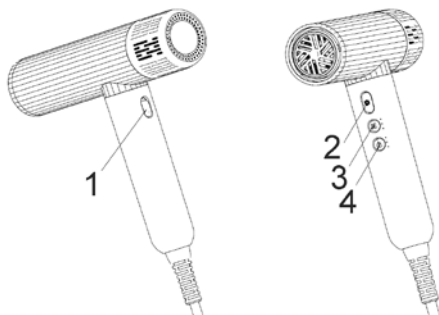
UPOZORNENIE

- Tento spotrebič môžu používať deti vo veku 8 rokov a staršie a osoby so zníženými fyzickými, zmyslovými alebo mentálnymi schopnosťami alebo s nedostatkom skúseností a znalostí, pokiaľ sú pod dozorom alebo boli poučené o používaní spotrebiča bezpečným spôsobom a rozumejú prípadným nebezpečenstvám. Čistenie a údržbu vykonávanú používateľom nesmú vykonávať deti, pokiaľ nie sú staršie ako 8 rokov a pod dozorom. Spotrebič a jeho sieťový kábel udržiajte mimo dosahu detí mladších ako 8 rokov.
- Deti sa so spotrebičom nesmú hrať.
- Nepoužívajte spotrebič na iné účely, než na ktoré je určený.
- Spotrebič nie je určený na ovládanie prostredníctvom programátora, vonkajšieho časového spínača alebo diaľkového ovládania.
- Ak spotrebič nepoužívate alebo plánujete čistenie, vždy ho vypnite a odpojte zo sieťovej zásuvky.
- Nepoužívajte spotrebič, ak nefunguje správne, spadol na zem, bol poškodený alebo ponorený do vody. Spotrebič s poškodenou vidlicou sieťového kábla je zakázané používať. V žiadnom prípade neopravujte spotrebič sami. Na spotrebiči nerobte žiadne úpravy - vzniká nebezpečenstvo úrazu elektrickým prúdom. Všetky opravy a nastavenia tohto spotrebiča zverte autorizovanému servisnému stredisku.
- Neodpájajte spotrebič zo sieťovej zásuvky ťahom za sieťový kábel - vzniká nebezpečenstvo poškodenia sieťového kábla/sieťovej zásuvky.
- Na sieťový kábel nekladte ťažké predmety. Dbajte na to, aby sieťový kábel nevisel cez okraj stola alebo aby sa nedotýkal ostrých či horúcich povrchov.

- Nedotýkajte sa spotrebiča mokrými rukami a nepoužívajte ho v blízkosti vody. Nepoužívajte spotrebič blízko vane, sprchy a pod.
- Pokiaľ používate spotrebič v kúpeľni, po použití ho vždy odpojte z el. siete.
- Pri použití v kúpeľni odporúčame spotrebič zapojiť do zásuvky chránenej prúdovým chráničom s vypínacím prúdom max. 30 mA.
- Spotrebič nekladte na elektrický alebo plynový varič a iné zdroje tepla alebo do ich blízkosti.
- Spotrebič neumiestňujte na okraj pracovnej plochy alebo na nestabilný povrch.
- Neomotávajte napájací kábel okolo spotrebiča.
- Spotrebič nezakrývajte. Pri použití sa uistite, že nie sú vzduchové mriežky ničím blokové.
- Pokiaľ dôjde k prehriatiu spotrebiča, automaticky sa vypne a po vychladnutí bude opäť pokračovať v prevádzke. Pokiaľ nechcete spotrebič ďalej používať, vypnite ho a odpojte z el. siete. Predtým, než spotrebič znovu zapnete, skontrolujte mriežky a uistite sa, že nie sú blokové prachom, vlasmi a pod.
- Nepoužívajte spotrebič príliš blízko vlasov.
- Nesmerujte prúdenie vzduchu k očiam alebo iným citlivým oblastiam.
- Nepoužívajte sušič vlasov na iné účely, než je sušenie a styling ľudských vlasov.
- Pokiaľ spotrebič práve nepoužívate alebo ho odkladáte, vždy ho vypnite, aj keď je to len na chvíľu.
- Po použití spotrebič vždy vypnite a odpojte z el. siete.
- Neponárajte spotrebič ani napájací kábel do vody alebo inej kvapaliny.

POPIS SPOTREBIČA

1. Prepínač zapnuté/vypnuté
2. Tlačidlo funkcie studeného vzduchu (Cool Shot)
3. Tlačidlo teploty vzduchu
4. Tlačidlo intenzity prúdenia



POUŽITIE SPOTREBIČA

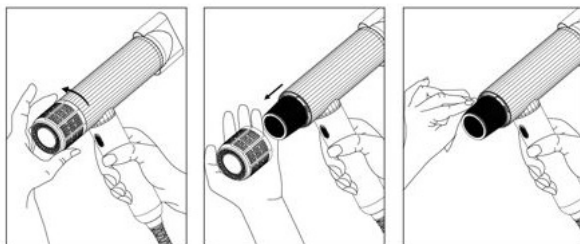
- Pred zapojením spotrebiča do el. siete sa uistite, že je prepínač zapnuté/vypnuté v pozícii vypnuté (0).
- Zapojte spotrebič do el. siete a zapnite ho prepínačom zapnuté/vypnuté do pozície zapnuté.
- Spotrebič je vybavený funkciou ionizácie, ktorá slúži na zachovanie prirodzenej hydratácie vlasov a zabraňuje ich presušeniu. Funkcia ionizácie sa automaticky spustí pri zapnutí spotrebiča.
- Funkcia ionizácie sa automaticky spustí pri zapnutí spotrebiča.
- Tlačidlom teploty vzduchu zvolíte požadovanú teplotu (nízkou, strednú, vysokú). Odporúčame používať vyššie teploty na sušenie vlasov a nižšie teploty na styling.
- Tlačidlom intenzity prúdenia zvolíte požadovanú rýchlosť fúkania (nízkou, strednú, vysokú).
- Spotrebič je možné využiť aj s nasadeným usmerňovačom prúdenia vzduchu alebo difúzércom.
- Pre zapnutie funkcie studeného vzduchu (Cool shot) stlačte tlačidlo funkcie studeného vzduchu. Pre vypnutie funkcie stlačte tlačidlo znova.
- V prípade, že spotrebič prestane pracovať, ho vypnite, odpojte z el. siete a nechajte vychladnúť.
- Spotrebič má funkciu pamäte. Po každom zapnutí je v prevádzke pri naposledy zvolenej teplote a intenzite prúdenia vzduchu.
- Po použití spotrebič vždy vypnite a odpojte z el. siete.

ŠTYLINGOVÉ NÁSTAVCE

- **Koncentrátor** – umožňuje nasmerovať prúd vzduchu priamo na vlasy, ktoré upravujete.
Pre objem vlasov, tvorbu vln a natočenie končekov vlasov je možné použiť koncentrátor súčasne s gufatou kefou (kefa nie je súčasťou balenia).
- **Difúzer** – vhodný na použitie napríklad na zdôraznenie vln pri kučeravých vlasoch. Vyberte vhodnú intenzitu prúdenia vzduchu pre váš styling. Na sušenie kučeravých vlasov držte sušič nad vlasmi v predklone a pomaly pohybujte okolo hlavy.

ČISTENIE A ÚDRŽBA

- Pred čistením spotrebič vždy odpojte z el. siete (okrem automatického čistenia) a nechajte úplne vychladnúť.
- Povrch spotrebiča utrite navlhčenou handričkou a utrite do sucha.
- Nástavce je možné čistiť vlhkou handričkou alebo opláchnuť pod tečúcou vodou. Pred ich čistením ich najskôr odoberte zo spotrebiča. Uistite sa, že sú nástavce pred použitím alebo uskladnením úplne suché.
- Pravidelne čistite mriežku vstupu vzduchu a filter (cca každých 14 dní). Odskrutkujte mriežku otočením proti smeru hodinových ručičiek, vyčistite mriežku aj filter pod ňou mäkkou handričkou alebo kefkou od nečistôt a nasadte mriežku späť otočením v smere hodinových ručičiek.



- Nepoužívajte agresívne ani abrazívne čistiace prostriedky.
- Neponárajte spotrebič do vody ani inej kvapaliny.
- Pokiaľ spotrebič dlhšiu dobu nepoužívate, nechajte ho vychladnúť a uložte ho v obale na suchom mieste.

TECHNICKÁ ŠPECIFIKÁCIA

Menovitý rozsah napätia	220-240 W
Menovitý kmitočet	50/60 Hz
Menovitý príkon	1600-1900 W

Zmeny textu a technických údajov vyhradené.

POKYNY A INFORMÁCIE O ZAOBCHÁDZANÍ S POUŽITÝM OBALOM

Použitý obalový materiál odložte na miesto určené obcou na ukladanie odpadu.

LIKVIDÁCIA POUŽITÝCH ELEKTRICKÝCH A ELEKTRONICKÝCH ZARIADENÍ



Tento symbol na produktoch alebo v sprievodných dokumentoch znamená, že použité elektrické a elektronické výrobky nesmú byť pridané do bežného komunálneho odpadu. Pre správnu likvidáciu, obnovu a recykláciu odovzdajte tieto výrobky na určené zberné miesta. Alternatívne v niektorých krajinách Európskej únie alebo v iných európskych krajinách môžete vrátiť svoje výrobky miestnemu predajcovi pri kúpe ekvivalentného nového produktu. Správnou likvidáciou tohto produktu pomôžete zachovať cenné prírodné zdroje a napomáhate prevencii potenciálnych negatívnych dopadov na životné prostredie a ľudské zdravie, čo by mohli byť dôsledky nesprávnej likvidácie odpadov.



Tento výrobok spĺňa všetky základné požiadavky smerníc EÚ, ktoré sa naň vzťahujú.