

***Rohnson***<sup>®</sup>

Instrukcja obsługi

## **PROFESJONALNA SUSZARKA DO WŁOSÓW**

**R-682 Electra**



Przed użyciem urządzenia należy zapoznać się z jego instrukcją. Z urządzenia należy korzystać tylko w sposób opisany w niniejszej instrukcji obsługi. Instrukcję należy zachować.

## **WAŻNE INSTRUKCJE BEZPIECZEŃSTWA PRZECZYTAJ UWAŻNIE I ZACHOWAJ NA PRZYSZŁOŚĆ**

- Jeżeli urządzenie zostanie uszkodzone wskutek nieprzestrzegania zasad podanych w niniejszej instrukcji, gwarancja traci ważność. Producent ani importer nie ponoszą odpowiedzialności za szkody wynikające z nieprzestrzegania zasad podanych w instrukcji. Nieostrożne korzystanie z urządzenia nie jest zgodne z warunkami niniejszej instrukcji.
- Przed podłączeniem urządzenia do gniazdka el. należy upewnić się, że napięcie podane na tabliczce znamionowej odpowiada napięciu w gniazdku.
- Urządzenie podłączaj tylko do prawidłowo uziemionego gniazdka.

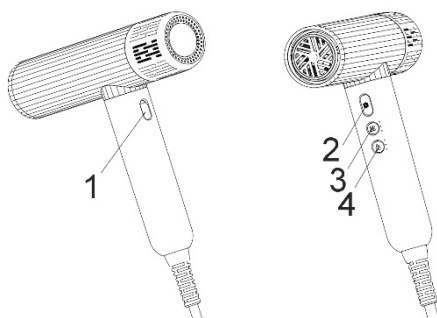
### **PRZESTROGA**

- Z niniejszego urządzenia mogą korzystać dzieci w wieku 8 lat i starsze oraz osoby o ograniczonej sprawności ruchowej, zmysłowej lub umysłowej, lub osoby bez doświadczenia i wiedzy, jeżeli są pod nadzorem lub zostały pouczone odnośnie instrukcji bezpieczeństwa obsługi urządzenia i rozumieją potencjalne zagrożenia. Czyszczenie i konserwację wykonywaną przez użytkownika nie mogą wykonywać dzieci, które nie są starsze niż 8 lat i nie znajdują się pod nadzorem. Urządzenie i jego przewód zasilający należy przechowywać poza zasięgiem dzieci młodszych niż 8 lat.
- Dzieciom nie wolno bawić się z urządzeniem.
- Urządzenia używaj tylko do celów, do których jest ono przeznaczone.
- Urządzenie nie jest przeznaczone do obsługi za pośrednictwem programatora, zewnętrznego timera lub zdalnego sterowania.
- Jeżeli urządzenia się nie używa lub zaplanowane jest jego czyszczenie, należy wyłączyć je i odłączyć od gniazdka elektrycznego.
- Jeżeli urządzenie nie funkcjonuje prawidłowo, zostało upuszczone, uszkodzone lub zanurzone w wodzie, nie wolno go używać. Nie wolno używać urządzenia z uszkodzoną wtyczką przewodu zasilającego. Pod żadnym pozorem nie wolno naprawiać urządzenia samemu. Nie wolno dokonywać żadnych modyfikacji urządzenia - grozi to porażeniem prądem elektrycznym. Naprawy i regulację niniejszego urządzenia może dokonywać tylko autoryzowane centrum serwisowe.
- Nie wolno odłączać urządzenia od gniazdka el. ciągnąc za przewód zasilający - istnieje ryzyko uszkodzenia przewodu zasilającego lub gniazdka.

- Nie wolno kłaść ciężkich przedmiotów na przewodzie zasilającym. Upewnij się, że przewód zasilający nie zwisa przez krawędź stołu ani nie dotyka ostrych lub gorących powierzchni.
- Nie dotykaj urządzenia mokrymi rękami i nie używaj je w pobliżu wody. Nie używaj urządzenia w pobliżu wanny, pryszniców itp.
- Jeżeli korzystasz z urządzenia w łazience, zawsze odłącz je od źródła zasilania.
- W przypadku użytkowania w łazience zalecamy podłączenie urządzenia do gniazdka zabezpieczonego wyłącznikiem różnicowoprądowym z prądem wyłączania maks. 30 mA.1
- Urządzenia nie wolno umieszczać na kuchence elektrycznej lub gazowej ani na innych źródłach ciepła, ani w ich pobliżu.
- Urządzenia nie wolno umieszczać na krawędzi powierzchni roboczej ani na niestabilnych powierzchniach.
- Nie owijaj przewodu zasilającego wokół urządzenia.
- Nie przykrywaj urządzenia. Podczas użycia zapewnij, aby kratki przepływu powietrza były drożne.
- Jeżeli urządzenie się przegrzeje, automatycznie się wyłączy, a kontynuować można dopiero po ostygnięciu. Jeżeli nie chcesz korzystać z urządzenia, wyłącz je i odłącz od źródła zasilania. Przed ponownym włączeniem urządzenia sprawdź kratki, i upewnij się, że nie są blokowane przez kurz, włosy itp.
- Nie używaj urządzenia zbyt blisko włosów.
- Nie kieruj strumienia powietrza w kierunku oczu lub innych wrażliwych obszarów.
- Nie używaj suszarki do innych celów niż suszenie i układanie ludzkich włosów.
- Zawsze wyłącz urządzenie, jeżeli je nie używasz lub odkładasz, nawet jeżeli to tylko na chwilę.
- Zawsze wyłączaj urządzenie i odłączaj je od źródła zasilania po użyciu.
- Nie zanurzaj urządzenia ani przewodu zasilającego w wodzie lub w innych cieczach.

## OPIS URZĄDZENIA

1. Przełącznik włącz/wyłącz
2. Przycisk funkcji zimnego powietrza (Cool Shot)
3. Przycisk temperatury powietrza
4. Przycisk natężenia przepływu



## KORZYSTANIE Z URZĄDZENIA

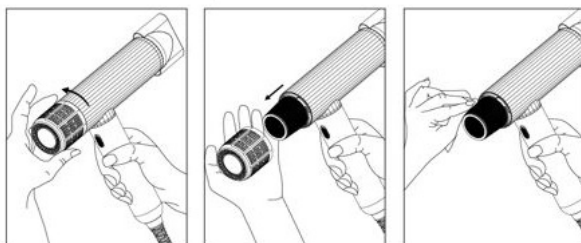
- Przed podłączeniem urządzenia do źródła zasilania upewnij się, że przełącznik włącz/wyłącz jest w pozycji wyłączonej (0).
- Podłącz urządzenie do źródła zasilania i włącz je, ustawiając przełącznik włącz/wyłącz do pozycji włączonej.
- Urządzenie jest wyposażone w funkcję jonizacji, która służy do utrzymania naturalnego nawodnienia włosów i zapobiega ich przesuszeniu. Funkcja jonizacji włącza się automatycznie po włączeniu urządzenia.
- Użyj przycisku temperatury powietrza, aby wybrać żądaną temperaturę (niską, średnią, wysoką). Zalecamy stosowanie wyższych temperatur do suszenia włosów, a niższych temperatur do stylizacji.
- Przycisk natężenia przepływu służy do wyboru żądanej prędkości przepływu powietrza (niska, średnia, wysoka).
- Urządzenie może być również używane z założonym prostownikiem przepływu powietrza lub dyfuzorem.
- Aby włączyć funkcję zimnego powietrza (Cool shot), naciśnij przycisk funkcji zimnego powietrza. Aby wyłączyć tę funkcję, naciśnij przycisk ponownie.
- Jeżeli urządzenie przestanie pracować, wyłącz je, odłącz od źródła zasilania i pozwól mu ostygnąć.
- Urządzenie ma funkcję pamięci. Za każdym razem, gdy je wyłączysz, działa w ostatniej wybranej temperaturze i natężeniu przepływu powietrza.
- Zawsze wyłączaj urządzenie i odłączaj je od źródła zasilania po użyciu.

## NASADY DO UKŁADANIA (STYLIZACJI) WŁOSÓW

- **Koncentrator** – pozwala na skierowanie strumienia powietrza bezpośrednio na włosy, które są układane.  
Dla objętości włosów, wytwarzania fal i zwijania końcówek włosów można zastosować koncentrator jednocześnie z okrągłą szczotką (szczotka nie jest częścią zestawu).
- **Dyfuzor** – nadaje się, aby np. podkreślić fale kręconych włosów. Wybierz odpowiednie natężenie przepływu powietrza dla swojej stylizacji. Podczas suszenia kręconych włosów trzymaj suszarkę nad włosami skłonią(y) do przodu i powoli obracaj wokół głowy.

## CZYSZCZENIE I KONSERWACJA

- Odłącz zawsze urządzenie od źródła zasilania i pozostaw je do całkowitego ostygnięcia przed czyszczeniem.
- Wytrzyj powierzchnię urządzenia wilgotną szmatką i wytrzyj do sucha.
- Nasady można czyścić wilgotną szmatką lub przepłukać pod bieżącą wodą. Przed ich czyszczeniem najpierw zdejmij je z urządzenia. Upewnij się, że nasadki są całkowicie suche przed użyciem lub przechowywaniem.
- Regularnie czyść kratkę wlotu powietrza i filtr odkurzaczem (co 14 dni). Odkręć kratkę w kierunku przeciwnym do ruchu wskazówek zegara, wyczyść kratkę i filtr pod nią miękką szmatką lub szczotką z brudu i załóż kratkę z powrotem, obracając zgodnie z ruchem wskazówek zegara.



- Nie używaj agresywnych ani ściernych środków czyszczących.
- Nie zanurzaj urządzenia w wodzie ani w innych płynach.
- Jeżeli nie korzystasz z urządzenia przez dłuższy czas, pozostaw je do ostygnięcia i przechowuj w opakowaniu w suchym miejscu.

**SPECYFIKACJA TECHNICZNA**

Zakres napięcia znamionowego	220-240 W
Częstotliwość znamionowa	50/60 Hz
Znamionowy pobór mocy	1600-1900 W

Zmiany tekstu i danych technicznych zastrzeżone.

**INSTRUKCJE ORAZ INFORMACJE DOTYCZĄCE USUWANIA ZUŻYTYCH OPAKOWAŃ**

Zużyte opakowanie należy przekazać do miejsca wyznaczonego przez gminę do utylizacji odpadów.

**USUWANIE ZUŻYTYCH URZĄDZEŃ ELEKTRYCZNYCH I ELEKTRONICZNYCH**

Ten symbol umieszczony na urządzeniach lub w dokumentacji towarzyszącej oznacza, że zużytych urządzeń elektrycznych i elektronicznych nie można łączyć z odpadami z gospodarstw domowych. W celu odpowiedniej likwidacji, odzysku i recyklingu należy przekazać te urządzenia do wyznaczonych punktów zbiórki. Alternatywnie, w niektórych krajach Unii Europejskiej lub innych krajach europejskich, można zwrócić te urządzenia lokalnemu dystrybutorowi podczas zakupu innego ekwiwalentnego urządzenia. Właściwa utylizacja tych urządzeń pozwoli na zachowanie cennych zasobów naturalnych i uniknięcie ewentualnego negatywnego wpływu na środowisko naturalne i zdrowie ludzi, który mógłby zaistnieć w przypadku niewłaściwego zagospodarowania odpadów.



Urządzenie to spełnia wszystkie podstawowe wymagania dyrektyw UE, które go dotyczą.