

**Rohnson®**

Használati útmutató

## PROFESSZINÁLIS HAJSZÁRÍTÓ

R-682 Electra



Mielőtt a készüléket használatba venné, kérjük, hogy az alábbi használati utasítással részletesen ismerkedjen meg. A terméket a jelen útmutató utasításai szerint használja. Az útmutatót az esetleges későbbi használat érdekében őrizze meg.

## FONTOS BIZTONSÁGI UTASÍTÁSOK OLVASSA EL FIGYELMESEN ÉS ŐRIZZE MEG

- Amennyiben a jelen útmutató utasításainak be nem tartása miatt hibásodik meg a készülék, a jótállás érvényét veszti. A gyártó/importőr nem tartozik felelősséggel azon károkért, amelyek a jelen útmutatóban leírt utasítások be nem tartása miatt keletkeztek. A készülék gondatlan használata nincs összhangban a jelen útmutató feltételeivel.
- A készülék táphálózathoz való csatlakoztatását megelőzően bizonyosodjon meg arról, hogy a készülék típuscímekjén feltüntetett feszültség megegyezik az Ön által használni kívánt elektromos aljzat tápfeszültségével.
- A készüléket csak az előírásoknak megfelelően leföldelt aljzathoz csatlakoztassa.

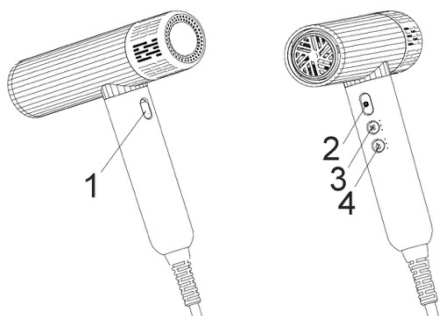
## FIGYELMEZTETÉS

- A jelen készüléket 8 éven felüli gyermekek, illetve testileg, érzékszervileg vagy lelkileg fogyatékos vagy nem elegendő tapasztalattal, ismerettel rendelkező személyek is használhatják, amennyiben felügyelet alatt állnak vagy a termék biztonságos kezeléséről felvilágosításban részesültek és tudatában vannak az esetleges veszélyeknek. A készülék felhasználó általi tisztítását, karbantartását nem végezhetik 8 éven aluli illetve felügyelet nélküli gyermekek. A készüléket és a tápvezetékét tartsa 8 éven aluli gyermekektől távol.
- Gyermekeknek tilos játszani a készülékkel.
- Ne használja a készüléket más célból, mint amire az előírások szerint szolgál.
- A készülék nem működtethető programátor, külső termosztát vagy távirányító által.
- Amennyiben nem használja a terméket vagy annak tisztítását tervezi, minden esetben kapcsolja ki és húzza ki a hálózathoz.
- Ne használja a készüléket, amennyiben nem működik megfelelően, ha leesett a földre és károsodás érte vagy vízbe merült. A kábelcsatlakozó dugó károsodása esetén tilos a készülék használata. Semmi esetre sem végezzen sajátkezű javításokat a készüléken. Ne tegyen semmilyen módosítást a készüléken - áramütés veszélye áll fent. A készülék mindennemű javítását és beállítását bízza a márkaszervíz munkatársaira.
- A készüléket tilos a táphálózati aljzathoz a vezetékénél fogva kihúzni – ilyen esetben a tápkábel/hálózati aljzat károsodásának veszélye áll fent.

- Ne helyezzen nehéz tárgyakat a tápkábelre. Ügyeljen arra, hogy a tápkábel ne lógjon le az asztal széléről vagy ne érintkezzen éles és forró felületekkel.
- Ne nyúljon a készülékhez nedves kézzel és ne használja víz közelében. Ne használja a készüléket fürdőkád, zuhanyozó, stb. közelében.
- A készülék fürdőszobában való használatát követően a készüléket mindig húzza ki a hálózathoz.
- Javasoljuk, hogy fürdőszobában való használat során max. 30 mA-es kioldóáramos érintésvédelmi relével ellátott konnektorba csatlakoztassa a készüléket.
- Ne helyezze a készüléket villany- vagy gáztűzhelyre, sem egyéb hőforrásra vagy annak közelébe.
- Ne helyezze a készüléket a munkadeszka szélére vagy instabil felületre.
- A kábelt ne tekerje rá a készülékre.
- Ne takarja le a készüléket. Használat során ellenőrizze, hogy a légrácsok akadálymentesek-e.
- Amennyiben a készülék túlhevülésére kerül sor, a készülék önműködően kikapcsol és - miután lehűlt - ismét tovább üzemel. Ha már nem kívánja a készüléket tovább használni, kapcsolja ki és húzza ki a hálózathoz. Mielőtt ismét bekapcsolja a készüléket, ellenőrizze a rácsokat, hogy nem tömődtek-e el porral vagy hajjal, stb.
- Ne használja a készüléket a hajhoz túl közel.
- A készülékkel ne fújjon a szemébe vagy más érzékeny testrészére.
- Ne használja a hajszárítót más célra, mint az emberi haj szárítására és formázására.
- Ha éppen nem használja vagy félreteszi a készüléket, minden esetben kapcsolja ki - még akkor is, ha ez csak egész rövid időre történik.
- Használat után a készüléket minden esetben kapcsolja ki és húzza ki a hálózathoz.
- Ne merítse a készüléket, sem a tápkábelt vízbe vagy más folyadékba.

## A KÉSZÜLÉK LEÍRÁSA

1. Be- és kikapcsolás gomb
2. Hideg levegő (Cool Shot)
3. Hőmérséklet gomb
4. Intenzitás kapcsoló



## A KÉSZÜLÉK HASZNÁLATA

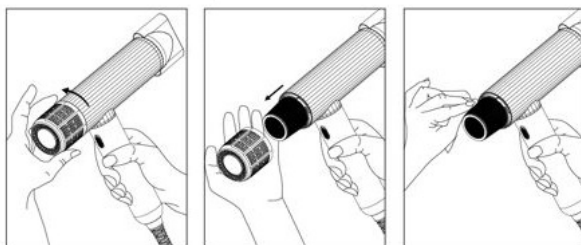
- A készülék csatlakoztatása előtt ellenőrizze, hogy a Be- és kikapcsolás gomb kikapcsolt (0) helyzetben van-e.
- Csatlakoztassa a készüléket a hálózatra, majd a Be- és kikapcsolás gombot állítsa bekapcsolt helyzetbe.
- A készülék ionizáló funkcióval van ellátva, amely a haj természetes hidratációjának megőrzésére szolgál és meggátolja kiszáradását. A készülék indításakor az ionizáló funkció önműködően bekapcsol.
- A hőmérséklet gombbal állítsa be a kívánt hőmérsékletet (alacsony, közepes, magas). Hajszáritáshoz a magasabb hőmérsékletet javasoljuk, míg hajformázáshoz az alacsonyabbat.
- Az intenzitás kapcsolóval válassza ki a száritás kívánt sebességét (alacsony, közepes, magas).
- A készülék szűkítő és diffúzor használatát is lehetővé teszi.
- A hideg levegő (Cool Shot) funkció elindításához nyomja meg a hideg levegő gombot. A funkció kikapcsolásához nyomja meg ismét ezt a gombot.
- Amennyiben a készülék működése leáll, kapcsolja ki, húzza ki a hálózatról és hagyja lehűlni.
- A készülék memória funkcióval is rendelkezik. Bekapcsoláskor mindig a legutoljára beállított hőmérsékleten és intenzitással fog működni.
- Használat után a készüléket minden esetben kapcsolja ki és húzza ki a hálózatról.

## TARTOZÉKOK HAJFORMÁZÁSHOZ

- **Szűkítő** – segítségével a levegőt közvetlenül a formázás helyére áramoltatja. A dúsabb vagy a hullámos haj eléréséhez, hajtincsek fellekeréséhez a szűkítőhöz kerek hajkefét is használhat (nem tartozék).
- **Diffúzor** – használata például göndör hajnál a hullámok hangsúlyozására alkalmas. A kívánt formázás érdekében válassza meg a légfúvás megfelelő intenzitását. Göndör haj szárításakor a hajszárítót a haj fölött tartsa ferdén és lassan mozgassa körbe.

## TISZTÍTÁS ÉS KARBANTARÁS

- Tisztítás előtt (az automatikus tisztítás kivételével) a készüléket mindig húzza ki a hálózathoz és hagyja teljesen lehűlni.
- A készülék felületét nedves ruhával törölje le, majd törölje szárazra.
- A tartozékokat tisztíthatja nedves ruhával vagy leöblítheti folyóvíz alatt. Tisztítás előtt vegye le a tartozékot a készülékről. Használat vagy tárolás előtt győződjön meg, hogy a tartozékok száraz állapotban vannak-e.
- Rendszeresen (kb. kéthetente) tisztítsa a légbemeneti rácsot és a szűrőt. A rácsot az óramutató járásával ellentétes irányba fordítva csavarja le, a rácsot és az alatta lévő szűrőt puha ruhával vagy kefével tisztítsa ki, majd a rácsot az óramutató járásával azonos irányba fordítva csavarja vissza.



- Ne használjon agresszív és abrazív tisztítószerket.
- Ne merítse a készüléket vízbe, se egyéb folyadékba.
- Amennyiben a készüléket hosszabb ideig nem használja, tárolja eredeti göngyölegében száraz, hűvös helyen.

## MŰSZAKI JELLEMZŐK

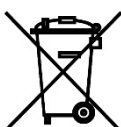
Névleges feszültségtartomány	220-240 W
Névleges frekvencia	50/60 Hz
Névleges teljesítmény	1600-1900 W

A szöveg, valamint a műszaki adatok változtatásának joga fenntartva.

## TANÁCSOK, INFORMÁCIÓK AZ ELHASZNÁLT CSOMAGOLÓANYAG KEZELÉSÉHEZ

Az elhasznált csomagolóanyagot szállítsa a lakóhelye szerinti hulladékgyűjtő udvarra.

## KISELEJTEZETT ELEKTROMOS ÉS ELEKTRONIKUS BERENDEZÉSEK MEGSEMISÍTÉSE



A termékeken vagy azok kísérődokumentációjában található, mellékelt szimbólum azt jelenti, hogy a kiselejtezett elektromos és elektronikus berendezéseket tilos a hétköznapi háztartási hulladék-tárolókba dobni. Az ilyen termékek megfelelő megsemmisítése, felújítása, újrahasznosítása érdekében helyezze azokat az arra kijelölt tárolókba. Az Európai Unió egyes tagállamaiban illetve további európai országokban olyan alternatív megoldások is léteznek, hogy az ilyen termékek – hasonló jellegű új termék vásárlásakor – eladásuk helyén begyűjtésre kerülnek. A jelen termék helyes megsemmisítésével Ön is segít az értékes természeti források megőrzésében, valamint környezetünkre és egészségünkre gyakorolt - a helytelen hulladék-likvidálásból eredő - lehetséges negatív hatások megelőzésében is.



A jelen termék megfelel az EU irányelvében leszögezett valamennyi vonatkozó alapkövetelménynek.