

Rohnson®

Návod na použitie
RUČNÝ ŠĽAHAČ
R-5515



Pred použitím tohto spotrebiča sa prosím zoznámte s návodom na jeho obsluhu. Spotrebič používajte iba tak, ako je popísané v tomto návode na použitie. Návod uschovajte pre prípad ďalšej potreby.

DÔLEŽITÉ BEZPEČNOSTNÉ POKYNY**ČÍTAJTE POZORNE A USCHOVAJTE PRE BUDÚCE POUŽITIE**

- Ak dôjde k poškodeniu spotrebiča nedodržaním pokynov v tejto príručke, záruka sa stáva neplatnou. Výrobca/dovozca nenesie žiadnu zodpovednosť za škody spôsobené nedodržaním pokynov písaných v manuáli. Nedbalé používanie spotrebiča nie je v súlade s podmienkami tohto návodu.
- Pred pripojením spotrebiča k sieťovej zásuvke sa uistite, že sa napätie uvedené na štítku spotrebiča zhoduje s elektrickým napätím zásuvky.
- Spotrebič pripájajte iba k riadne uzemnenej zásuvke.

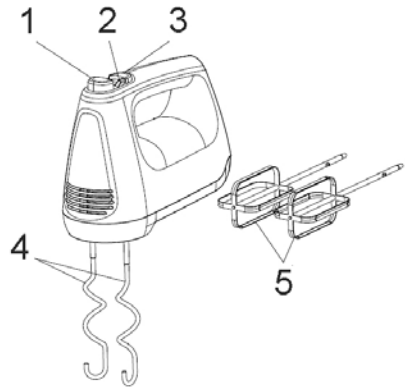
UPOZORNENIE

- Tento spotrebič môžu používať deti vo veku 8 rokov a staršie a osoby so zníženými fyzickými, zmyslovými alebo mentálnymi schopnosťami alebo s nedostatkom skúseností a znalostí, pokiaľ sú pod dozorom alebo boli poučené o používaní spotrebiča bezpečným spôsobom a rozumejú prípadným nebezpečenstvám. Čistenie a údržbu vykonávanú používateľom nesmú vykonávať deti, pokiaľ nie sú staršie ako 8 rokov a pod dozorom. Spotrebič a jeho sieťový kábel udržiajte mimo dosahu detí mladších ako 8 rokov.
- Deti sa so spotrebičom nesmú hrať.
- Nepoužívajte spotrebič na iné účely, než na ktoré je určený.
- Spotrebič nie je určený na ovládanie prostredníctvom programátora, vonkajšieho časového spínača alebo diaľkového ovládania.
- Ak spotrebič nepoužívate alebo plánujete čistenie, vždy ho vypnite a odpojte zo sieťovej zásuvky.
- Nepoužívajte spotrebič, ak nefunguje správne, spadol na zem, bol poškodený alebo ponorený do vody. Spotrebič s poškodenou vidlicou sieťového kábla je zakázané používať. V žiadnom prípade neopravujte spotrebič sami. Na spotrebiči nerobte žiadne úpravy - vzniká nebezpečenstvo úrazu elektrickým prúdom. Všetky opravy a nastavenia tohto spotrebiča zverte autorizovanému servisnému stredisku.
- Neodpájajte spotrebič zo sieťovej zásuvky ťahom za sieťový kábel - vzniká nebezpečenstvo poškodenia sieťového kábla/sieťovej zásuvky.
- Na sieťový kábel nekladte ťažké predmety. Dbajte na to, aby sieťový kábel nevisel cez okraj stola alebo aby sa nedotýkal ostrých či horúcich povrchov.

- Tento spotrebič je určený na použitie v domácnosti. Nie je určený na použitie vo vonkajších priestoroch. Nie je určený na komerčné využitie.
- Nenechávajte spotrebič v prevádzke bez dozoru.
- Nepoužívajte spotrebič nad horúcimi povrchmi alebo v blízkosti zdrojov tepla, ako sú napr. plynové či elektrické horáky, rúra a pod.
- Spotrebič neumiestňujte na okraj pracovnej plochy alebo na nestabilný povrch.
- Pred zapojením do el. siete sa uistite, že je spotrebič riadne zostavený a že je prepínač rýchlosti v pozícii vypnuté (0).
- Nenechávajte spotrebič v prevádzke bez dozoru.
- Nedotýkajte sa pohyblivých častí spotrebiča.
- Nevkladajte do spotrebiča žiadne cudzie predmety.
- Pred výmenou príslušenstva alebo demontážou spotrebič vždy najskôr vypnite a odpojte z el. siete.
- Neponárajte spotrebič ani napájací kábel do vody či inej kvapaliny. Zabráňte priamemu styku spotrebiča a napájacieho kábla s vodou.
- Zabráňte vniknutiu vody do spotrebiča.
- Nedotýkajte sa spotrebiča a napájacieho kábla mokrými rukami.
- Spotrebič používajte iba s dodaným príslušenstvom.
- Maximálna doba nepretržitej prevádzky spotrebiča je 5 minút. Pred ďalším použitím nechajte spotrebič vychladnúť po dobu aspoň 20 minút.
- Tento spotrebič je určený na použitie v domácnosti a podobných priestoroch, ako sú:
 - kuchynské kúty v obchodoch, kanceláriách a na ostatných pracoviskách;
 - hostí v hoteloch, motelloch a iných ubytovacích zariadeniach
 - podniky zaisťujúce nocľah s raňajkami
 - poľnohospodárske farmy

POPIS SPOTREBIČA

1. Tlačidlo pre uvoľnenie nastavcov
2. Prepínač rýchlosti
3. Tlačidlo Turbo
4. Hnetacie háky
5. Šľahacie metly



POUŽITIE SPOTREBIČA

- Pred prvým použitím spotrebiča z neho odstráňte všetky obalové materiály a nálepky. Nastavce umyte v teplej vode s neutrálnym kuchynským saponátom, opláchnite a osušte.
- Pred zostavením spotrebiča a vložení nastavcov sa vždy uistite, že je prepínač rýchlosti v pozícii vypnuté (0) a spotrebič je odpojený z el. siete.
- Nasadte šľahacie metly alebo hnetacie háky do otvorov pre nastavce. Hnetací hák s prstencom patrí vždy do väčšieho otvoru a hák bez prstenca do otvoru menšieho. Šľahacie metly je možné umiestniť ľubovoľne.
- Uistite sa, že je prepínač rýchlosti v pozícii vypnuté (0) a zapojte spotrebič do el. siete.
- Nastavte prepínačom požadovanú rýchlosť. Pre krátkodobé zvýšenie výkonu spotrebiča na maximum stlačte tlačidlo Turbo.
- Maximálna doba nepretržitej prevádzky spotrebiča je 5 minút. Pred ďalším použitím nechajte spotrebič vychladnúť po dobu aspoň 20 minút.
- Pri spracovaní múky alebo sypkých surovín odporúčame použiť nízku počiatočnú rýchlosť, aby suroviny neprášili.
- Po skončení šľahania nastavte prepínač rýchlosti do pozície vypnuté (0) a odpojte spotrebič z el. siete.
- Pre vybratie nastavcov stlačte tlačidlo pre uvoľnenie nastavcov.

ČISTENIE A ÚDRŽBA

- Pred čistením spotrebič vždy vypnite, odpojte z el. siete a nechajte vychladnúť.
- Vonkajší povrch spotrebiča utrite navlhčenou handričkou a osušte.
- Nástavce umyte po každom použití v teplej vode s neutrálnym kuchynským saponátom, opláchnite a osušte.
- Neponárajte spotrebič ani napájací kábel do vody alebo inej kvapaliny.
- Nepoužívajte agresívne ani abrazívne čistiace prostriedky.
- Spotrebič uskladnite v pôvodnom obale na suchom mieste.

TECHNICKÁ ŠPECIFIKÁCIA

Menovitý rozsah napätia	220-240 V
Menovitý kmitočet	50-60 Hz
Menovitý maximálny príkon	500 W

Zmeny textu a technických údajov vyhradené.

POKYNY A INFORMÁCIE O ZAOBCHÁDZANÍ S POUŽITÝM OBALOM

Použitý obalový materiál odložte na miesto určené obcou na ukladanie odpadu.

LIKVIDÁCIA POUŽITÝCH ELEKTRICKÝCH A ELEKTRONICKÝCH ZARIADENÍ

Tento symbol na produktoch alebo v sprievodných dokumentoch znamená, že použité elektrické a elektronické výrobky nesmú byť pridané do bežného komunálneho odpadu. Pre správnu likvidáciu, obnovu a recykláciu odovzdajte tieto výrobky na určené zberné miesta. Alternatívne v niektorých krajinách Európskej únie alebo v iných európskych krajinách môžete vrátiť svoje výrobky miestnemu predajcovi pri kúpe ekvivalentného nového produktu. Správnou likvidáciou tohto produktu pomôžete zachovať cenné prírodné zdroje a napomáhate prevencii potenciálnych negatívnych dopadov na životné prostredie a ľudské zdravie, čo by mohli byť dôsledky nesprávnej likvidácie odpadov.



Tento výrobok spĺňa všetky základné požiadavky smerníc EÚ, ktoré sa naň vzťahujú.