

Rohnson®

Instrukcja obsługi
RĘCZNA TRZEPACZKA
R-5515



Przed użyciem urządzenia należy zapoznać się z jego instrukcją. Z urządzenia należy korzystać tylko w sposób opisany w niniejszej instrukcji obsługi. Instrukcję należy zachować.

WAŻNE INSTRUKCJE BEZPIECZEŃSTWA PRZECZYTAJ UWAŻNIE I ZACHOWAJ NA PRZYSZŁOŚĆ

- Jeżeli urządzenie zostanie uszkodzone wskutek nieprzestrzegania zasad podanych w niniejszej instrukcji, gwarancja traci ważność. Producent ani importer nie ponoszą odpowiedzialności za szkody wynikające z nieprzestrzegania zasad podanych w instrukcji. Nieostrożne korzystanie z urządzenia nie jest zgodne z warunkami niniejszej instrukcji.
- Przed podłączeniem urządzenia do gniazdka el. należy upewnić się, że napięcie podane na tabliczce znamionowej odpowiada napięciu w gniazdku.
- Urządzenie podłączaj tylko do prawidłowo uziemionego gniazdka.

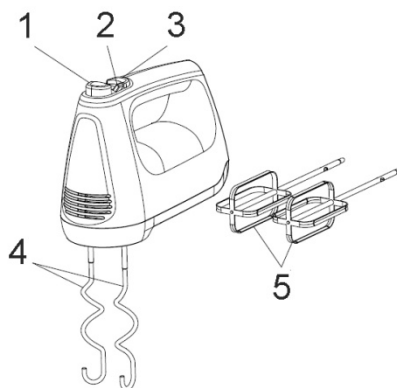
PRZESTROGA

- Z niniejszego urządzenia mogą korzystać dzieci w wieku 8 lat i starsze oraz osoby o ograniczonej sprawności ruchowej, zmysłowej lub umysłowej, lub osoby bez doświadczenia i wiedzy, jeżeli są pod nadzorem lub zostały pouczone odnośnie instrukcji bezpieczeństwa obsługi urządzenia i rozumieją potencjalne zagrożenia. Czyszczenie i konserwację wykonywaną przez użytkownika nie mogą wykonywać dzieci, które nie są starsze niż 8 lat i nie znajdują się pod nadzorem. Urządzenie i jego przewód zasilający należy przechowywać poza zasięgiem dzieci młodszych niż 8 lat.
- Dzieciom nie wolno bawić się z urządzeniem.
- Urządzenia używaj tylko do celów, do których jest ono przeznaczone.
- Urządzenie nie jest przeznaczone do obsługi za pośrednictwem programatora, zewnętrznego timera lub zdalnego sterowania.
- Jeżeli urządzenia się nie używa lub zaplanowane jest jego czyszczenie, należy wyłączyć je i odłączyć od gniazdka elektrycznego.
- Jeżeli urządzenie nie funkcjonuje prawidłowo, zostało upuszczone, uszkodzone lub zanurzone w wodzie, nie wolno go używać. Nie wolno używać urządzenia z uszkodzoną wtyczką przewodu zasilającego. Pod żadnym pozorem nie wolno naprawiać urządzenia samemu. Nie wolno dokonywać żadnych modyfikacji urządzenia - grozi to porażeniem prądem elektrycznym. Naprawy i regulację niniejszego urządzenia może dokonywać tylko autoryzowane centrum serwisowe.
- Nie wolno odłączać urządzenia od gniazdka el. ciągnąc za przewód zasilający - istnieje ryzyko uszkodzenia przewodu zasilającego lub gniazdka.

- Nie wolno kłaść ciężkich przedmiotów na przewodzie zasilającym. Upewnij się, że przewód zasilający nie zwisa przez krawędź stołu ani nie dotyka ostrych lub gorących powierzchni.
- To urządzenie jest przeznaczone do użytku domowego. Nie jest przeznaczone do użytku na zewnątrz. Urządzenie nie jest przeznaczone do użytku komercyjnego.
- Nie pozostawiaj włączonego urządzenia bez nadzoru.
- Nie używaj urządzenia nad gorącymi powierzchniami lub w pobliżu źródeł ciepła, takich jak np. kuchenki gazowe lub elektryczne, piecyki itp.
- Urządzenia nie wolno umieszczać na krawędzi powierzchni roboczej ani na niestabilnych powierzchniach.
- Przed podłączeniem do instalacji elektrycznej upewnij się, że urządzenie jest prawidłowo zmontowane, a przełącznik prędkości znajduje się w pozycji wyłączonej (0).
- Nie pozostawiaj włączonego urządzenia bez nadzoru.
- Nie dotykaj ruchomych części urządzenia.
- Nie wkładaj żadnych obcych przedmiotów do urządzenia.
- Przed wymianą akcesoriów lub demontażem urządzenia należy je zawsze wyłączyć i odłączyć od źródła zasilania.
- Nie zanurzaj urządzenia ani przewodu zasilającego w wodzie lub w innych cieczach. Unikaj bezpośredniego kontaktu urządzenia i przewodu zasilającego z wodą.
- Nie pozwól, aby woda dostała się do urządzenia.
- Nie dotykaj urządzenia ani przewodu zasilającego mokrymi rękoma.
- Urządzenia używaj tylko z dołączonymi akcesoriami.
- Maksymalny czas ciągłej pracy wynosi 5 minut. Przed ponownym użyciem pozwól urządzeniu ostygnąć przez co najmniej 20 minut.
- To urządzenie jest przeznaczone do użytku domowego i w instalacjach takich jak:
 - aneksy kuchenne w sklepach, biurach i innych miejscach pracy;
 - przez gości w hotelach, motelach i innych obiektach noclegowych
 - firmy zapewniające nocleg ze śniadaniem
 - gospodarstwa rolne

OPIS URZĄDZENIA

1. Przycisk zwalniający nasady
2. Przełącznik prędkości
3. Przycisk Turbo
4. Haki do ugniatania ciasta
5. Trzepaczki



KORZYSTANIE Z URZĄDZENIA

- Przed pierwszym użyciem usuń z urządzenia wszystkie opakowania i naklejki. Umyj nasadki w ciepłej wodzie z neutralnym detergentem, oplucz i wysusz.
- Zawsze upewnij się, że przełącznik prędkości jest w pozycji wyłączonej (0) a urządzenie jest odłączone od zasilania przed złożeniem urządzenia i włożeniem nasadek.
- W otwory mocujące włóż trzepaczki lub haki do ugniatania. Hak do ugniatania z pierścieniem zawsze pasuje do większego otworu, a hak bez pierścienia do mniejszego otworu. Trzepaczki można ustawić dowolnie.
- Upewnij się, że przełącznik prędkości znajduje się w pozycji wyłączonej (0) i podłącz urządzenie do źródła zasilania.
- Ustaw żądaną prędkość za pomocą przełącznika. Aby na krótki czas zwiększyć moc urządzenia do maksimum, naciśnij przycisk Turbo.
- Maksymalny czas ciągłej pracy wynosi 5 minut. Przed ponownym użyciem pozwól urządzeniu ostygnąć przez co najmniej 20 minut.
- Podczas przetwarzania mąki lub składników sypkich zalecamy stosowanie niskiej prędkości początkowej, aby zapobiec pyleniu składników.
- Po zakończeniu ubijania ustaw przełącznik prędkości w pozycji wyłączonej (0) i odłącz urządzenie od źródła zasilania.
- Aby wyjąć nasadki, naciśnij przycisk zwalniający nasadki.

CZYSZCZENIE I KONSERWACJA

- Przed czyszczeniem zawsze wyłącz urządzenie, odłącz je od gniazdka el. i pozostaw do ostygnięcia.
- Wytrzyj powierzchnię urządzenia wilgotną ściereczką i osusz.
- Po każdym użyciu umyj nasadki w ciepłej wodzie z neutralnym detergentem, opłucz i wysusz.
- Nie zanurzaj urządzenia ani przewodu zasilającego w wodzie lub w innych cieczach.
- Nie używaj agresywnych ani ściernych środków czyszczących.
- Przechowuj urządzenie w oryginalnym opakowaniu w suchym miejscu.

SPECYFIKACJA TECHNICZNA

Zakres napięcia znamionowego	220-240 V
Częstotliwość znamionowa	50-60 Hz
Maksymalny znamionowy pobór mocy	500 W

Zmiany tekstu i danych technicznych zastrzeżone.

INSTRUKCJE ORAZ INFORMACJE DOTYCZĄCE USUWANIA ZUŻYTYCH OPAKOWAŃ

Zużyte opakowanie należy przekazać do miejsca wyznaczonego przez gminę do utylizacji odpadów.

USUWANIE ZUŻYTYCH URZĄDZEŃ ELEKTRYCZNYCH I ELEKTRONICZNYCH

Ten symbol umieszczony na urządzeniach lub w dokumentacji towarzyszącej oznacza, że zużytych urządzeń elektrycznych i elektronicznych nie można łączyć z odpadami z gospodarstw domowych. W celu odpowiedniej likwidacji, odzysku i recyklingu należy przekazać te urządzenia do wyznaczonych punktów zbiórki. Alternatywnie, w niektórych krajach Unii Europejskiej lub innych krajach europejskich, można zwrócić te urządzenia lokalnemu dystrybutorowi podczas zakupu innego ekwiwalentnego urządzenia. Właściwa utylizacja tych urządzeń pozwoli na zachowanie cennych zasobów naturalnych i uniknięcie ewentualnego negatywnego wpływu na środowisko naturalne i zdrowie ludzi, który mógłby zaistnieć w przypadku niewłaściwego zagospodarowania odpadów.



Urządzenie to spełnia wszystkie podstawowe wymagania dyrektyw UE, które go dotyczą.