

Rohnson®

Használati útmutató

KÉZI MIXER

R-5515



Mielőtt a készüléket használatba venné, kérjük, hogy az alábbi használati utasítással részletesen ismerkedjen meg. A terméket a jelen útmutató utasításai szerint használja. Az útmutatót az esetleges későbbi használat érdekében őrizze meg.

FONTOS BIZTONSÁGI UTASÍTÁSOK OLVASSA EL FIGYELMESEN ÉS ŐRIZZE MEG

- Amennyiben a jelen útmutató utasításainak be nem tartása miatt hibásodik meg a készülék, a jótállás érvényét veszti. A gyártó/importőr nem tartozik felelősséggel azon károkért, amelyek a jelen útmutatóban leírt utasítások be nem tartása miatt keletkeztek. A készülék gondatlan használata nincs összhangban a jelen útmutató feltételeivel.
- A készülék táphálózathoz való csatlakoztatását megelőzően bizonyosodjon meg arról, hogy a készülék típuscímkéjén feltüntetett feszültség megegyezik az Ön által használni kívánt elektromos aljzat tápfeszültségével.
- A készüléket csak az előírásoknak megfelelően leföldelt aljzathoz csatlakoztassa.

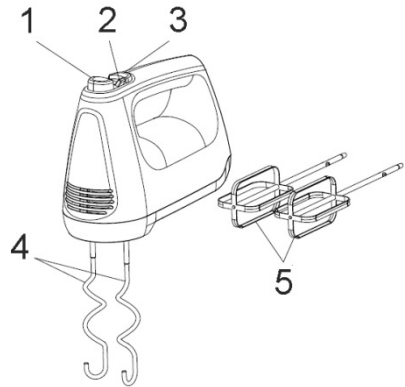
FIGYELMEZTETÉS

- A jelen készüléket 8 éven felüli gyermekek, illetve testileg, érzékszervileg vagy lelkileg fogyatékos vagy nem elegendő tapasztalattal, ismerettel rendelkező személyek is használhatják, amennyiben felügyelet alatt állnak vagy a termék biztonságos kezeléséről felvilágosításban részesültek és tudatában vannak az esetleges veszélyeknek. A készülék felhasználó általi tisztítását, karbantartását nem végezhetik 8 éven aluli illetve felügyelet nélküli gyermekek. A készüléket és a tápvezetékét tartsa 8 éven aluli gyermekektől távol.
- Gyermeknek tilos játszani a készülékkel.
- Ne használja a készüléket más célból, mint amire az előírások szerint szolgál.
- A készülék nem működtethető programátor, külső termosztát vagy távirányító által.
- Amennyiben nem használja a terméket vagy annak tisztítását tervezi, minden esetben kapcsolja ki és húzza ki a hálózathoz.
- Ne használja a készüléket, amennyiben nem működik megfelelően, ha leesett a földre és károsodás érte vagy vízbe merült. A kábelcsatlakozó dugó károsodása esetén tilos a készülék használata. Semmi esetre sem végezzen sajátkezü javításokat a készüléken. Ne tegyen semmilyen módosítást a készüléken - áramütés veszélye áll fent. A készülék mindennemű javítását és beállítását bízza a márkaszervíz munkatársaival.
- A készüléket tilos a táphálózati aljzathoz a vezetékénél fogva kihúzni – ilyen esetben a tápkábel/hálózati aljzat károsodásának veszélye áll fent.

- Ne helyezzen nehéz tárgyakat a tápkábelre. Ügyeljen arra, hogy a tápkábel ne lógjon le az asztal széléről vagy ne érintkezzen éles és forró felületekkel.
- A jelen készüléket háztartási felhasználásra tervezték. A berendezés nem szolgál kültéri használatra. Üzleti célú felhasználásra nem alkalmas.
- Ne hagyja a terméket üzemelni felügyelet nélkül.
- Ne használja a készüléket forró felület fölött vagy hőforrás – mint pl. gáz- vagy elektromos tűzhely, sütő, stb. – közelében.
- Ne helyezze a készüléket a munkadeszka szélére vagy instabil felületre.
- Hálózatra csatlakoztatás előtt győződjön meg, hogy a készülék helyesen van-e összeállítva és a sebesség-kapcsoló kikapcsolt (0) helyzetben van-e.
- Ne hagyja a terméket üzemelni felügyelet nélkül. Ne hagyja a terméket üzemelni felügyelet nélkül.
- Ne érjen hozzá a készülék mozgó alkatrészeihez.
- A készülékbe ne tegyen semmiféle tárgyat.
- Tartozék cseréje illetve leszerelése előtt a készüléket mindig kapcsolja ki és húzza ki a hálózatról.
- Ne merítse a készüléket, sem a tápkábelt vízbe vagy más folyadékba. Óvja a készüléket és a tápkábelt vízzel való közvetlen érintkezéstől.
- Gátolja meg, hogy a készüléket víz érje.
- Ne nyúljon a készülékhez, sem a tápkábelhez nedves kézzel.
- A készüléket csak a vele együtt szállított tartozékokkal használja.
- A készülék maximális folyamatos üzemideje 5 perc. További használat előtt hagyja a készüléket legalább 20 percig hűlni.
- A jelen készüléket háztartási és hasonló feltételek közötti felhasználásra tervezték, mint pl.:
 - üzletek, irodák és más munkahelyek teakonyhái
 - szállodák, motelek és egyéb szálláshelyek vendégei
 - reggelit kínáló szálláshelyek
 - mezőgazdasági vállalatok

POPIS SPOTŘEBIČE

1. Nyomógomb a rátét feloldására
2. Sebesség-szabályozó
3. Turbóüzem gomb
4. Dagasztószárak
5. Habverők



A KÉSZÜLÉK HASZNÁLATA

- Első használat előtt távolítsa el a készülékről az összes csomagolóanyagot és címkét. A rátéteket mossa el közömbös pH-jú tisztítószeres melegvízben, öblítse le és szárítsa meg.
- A készülék összeállítása és a rátét felhelyezése előtt mindig ellenőrizze, hogy a sebesség-szabályozó kikapcsolt (0) helyzetben van-e és hogy a készüléket kihúzták-e a hálózatról.
- Helyezze a habverőket vagy a dagasztószárakat a rátét-nyílásokba. A gyűrűvel ellátott dagasztószárat a nagyobb, a gyűrű nélkülit a kisebb nyílásba kell illeszteni. A habverők tetszés szerint helyezhetők fel.
- Ellenőrizze, hogy a sebesség-szabályozó kikapcsolt állásban (0) van-e, majd csatlakoztassa a készüléket a hálózatra.
- Állítsa be a kapcsolóval a kívánt sebességet. Ha a készüléket rövid ideig maximális sebességre kívánja állítani, nyomja meg a Turbo gombot.
- A készülék maximális folyamatos üzemideje 5 perc. További használat előtt hagyja a készüléket legalább 20 percre hűlni.
- Liszt és egyéb finom halmazállapotú alapanyag feldolgozásához eleinte a legalacsonyabb sebesség használatát javasoljuk.
- A keverést/habarást követően állítsa a sebesség-szabályozót kikapcsolt állásba (0) és húzza ki a készüléket a hálózatról.
- A rátétek feloldásához nyomja meg a feloldó gombot.

TISZTÍTÁS ÉS KARBANTARTÁS

- Tisztítás előtt a készüléket mindig kapcsolja ki, húzza ki a hálózathoz és hagyja lehűlni.
- A készülék külső felületét nedves ruhával törölje le, majd törölje szárazra.
- A rátéteket minden használat után mossa el közömbös pH-jú tisztítószerez melegvízben, öblítse le és szárítsa meg.
- Ne merítse a készüléket, sem a tápkábelt vízbe vagy más folyadékba.
- Ne használjon agresszív és abrazív tisztítószereket.
- A készüléket tárolja eredeti dobozában, száraz helyen.

MŰSZAKI JELLEMZŐK

Névleges feszültségtartomány	220-240 V
Névleges frekvencia	50-60 Hz
Névleges maximális teljesítmény	500 W

A szöveg, valamint a műszaki adatok változtatásának joga fenntartva.

TANÁCSOK, INFORMÁCIÓK AZ ELHASZNÁLT CSOMAGOLÓANYAG KEZELÉSÉHEZ

Az elhasznált csomagolóanyagot szállítsa a lakóhelye szerinti hulladékgyűjtő udvarra.

KISELEJTEZETT ELEKTROMOS ÉS ELEKTRONIKUS BERENDEZÉSEK MEGSEMISÍTÉSE

A termékeken vagy azok kísérődokumentációjában található, mellékelt szimbólum azt jelenti, hogy a kiselejtezett elektromos és elektronikus berendezéseket tilos a hétköznapi háztartási hulladék-tárolókba dobni. Az ilyen termékek megfelelő megsemmisítése, felújítása, újrahasznosítása érdekében helyezze azokat az arra kijelölt tárolókba. Az Európai Unió egyes tagállamaiban illetve további európai országokban olyan alternatív megoldások is léteznek, hogy az ilyen termékek – hasonló jellegű új termék vásárlásakor – eladásuk helyén begyűjtésre kerülnek. A jelen termék helyes megsemmisítésével Ön is segít az értékes természeti források megőrzésében, valamint környezetünkre és egészségünkre gyakorolt - a helytelen hulladék-likvidálásból eredő - lehetséges negatív hatások megelőzésében is.



A jelen termék megfelel az EU irányelvében leszögezett valamennyi vonatkozó alapkövetelménynek.