

Rohnson®

Návod k použití

RUČNÍ ŠLEHAČ**R-5515**

Před použitím tohoto spotřebiče se prosím seznámte s návodem k jeho obsluze. Spotřebič používejte pouze tak, jak je popsáno v tomto návodu k použití. Návod uschovejte pro případ další potřeby.

DŮLEŽITÉ BEZPEČNOSTNÍ POKYNY**ČTĚTE POZORNĚ A USCHOVEJTE PRO BUDOUCÍ POUŽITÍ**

- Pokud dojde k poškození spotřebiče nedodržováním pokynů v této příručce, záruka se stává neplatnou. Výrobce/dovozce nenese žádnou odpovědnost za škody způsobené nedodržováním pokynů psaných v manuálu. Nedbalé používání spotřebiče není v souladu s podmínkami tohoto návodu.
- Před připojením spotřebiče k síťové zásuvce se ujistěte, že se napětí uvedené na typovém štítku spotřebiče shoduje s elektrickým napětím zásuvky.
- Spotřebič připojte pouze k řádně uzemněné zásuvce.

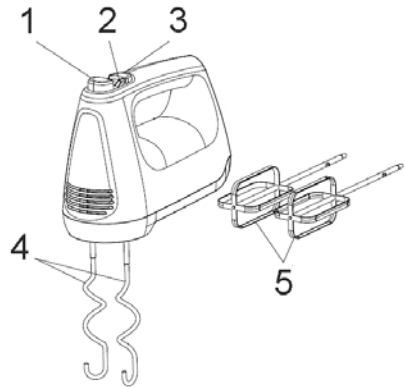
UPOZORNĚNÍ

- Tento spotřebič mohou používat děti ve věku 8 let a starší a osoby se sníženými fyzickými, smyslovými či mentálními schopnostmi nebo s nedostatkem zkušeností a znalostí, pokud jsou pod dozorem nebo byly poučeny o používání spotřebiče bezpečným způsobem a rozumí případným nebezpečím. Čištění a údržbu prováděnou uživatelem nesmějí vykonávat děti, pokud nejsou starší 8 let a pod dozorem. Spotřebič a jeho síťový kabel udržujte mimo dosah dětí mladších 8 let.
- Děti si se spotřebičem nesmějí hrát.
- Nepoužívejte spotřebič k jiným účelům, než pro které je určen.
- Spotřebič není určen k ovládání prostřednictvím programátoru, vnějšího časového spínače nebo dálkového ovládání.
- Pokud spotřebič nepoužíváte nebo plánujete čištění, vždy ho vypněte a odpojte ze síťové zásuvky.
- Nepoužívejte spotřebič, pokud nefunguje správně, byl upuštěn na zem, poškozen nebo ponořen do vody. Spotřebič s poškozenou vidlicí síťového kabelu je zakázáno používat. V žádném případě neopravujte spotřebič sami. Na spotřebiči neprovádějte žádné úpravy - vzniká nebezpečí úrazu elektrickým proudem. Veškeré opravy a seřízení tohoto spotřebiče svěťte autorizovanému servisnímu středisku.
- Neodpojte spotřebič ze síťové zásuvky tahem za síťový kabel - vzniká nebezpečí poškození síťového kabelu/síťové zásuvky.
- Na síťový kabel nepokládejte těžké předměty. Dbejte na to, aby síťový kabel nevisel přes okraj stolu nebo aby se nedotýkal ostrých či horkých povrchů.

- Tento spotřebič je určen pro použití v domácnosti. Není určen pro použití ve venkovních prostorech. Není určen ke komerčnímu využití.
- Nenechávejte spotřebič v provozu bez dozoru.
- Nepoužívejte spotřebič nad horkými povrchy nebo v blízkosti zdrojů tepla, jako jsou např. plynové či elektrické hořáky, trouba apod.
- Spotřebič neumísťujte na okraj pracovní plochy nebo na nestabilní povrch.
- Před zapojením do el. sítě se ujistěte, že je spotřebič řádně sestavený a že je přepínač rychlosti v pozici vypnuto (0).
- Nenechávejte spotřebič v provozu bez dozoru.
- Nedotýkejte se pohyblivých částí spotřebiče.
- Nevkládejte do spotřebiče žádné cizí předměty.
- Před výměnou příslušenství nebo demontáží spotřebič vždy nejprve vypněte a odpojte z el. sítě.
- Neponořujte spotřebič ani napájecí kabel do vody či jiné kapaliny. Zabraňte přímému styku spotřebiče a napájecího kabelu s vodou.
- Zamezte vniknutí vody do spotřebiče.
- Nedotýkejte se spotřebiče a napájecího kabelu mokřkýma rukama.
- Spotřebič používejte pouze s dodaným příslušenstvím.
- Maximální doba nepřetržitého provozu spotřebiče je 5 minut. Před dalším použitím nechte spotřebič vychladnout po dobu alespoň 20 minut.
- Tento spotřebič je určen pro použití v domácnosti a podobných prostorech, jako jsou:
 - kuchyňské kouty v obchodech, kancelářích a na ostatních pracovištích;
 - hosty v hotelích, motelech a jiných ubytovacích zařízeních
 - podniky zajišťující nocleh se snídaní
 - zemědělské farmy

POPIS SPOTŘEBIČE

1. Tlačítko pro uvolnění nástavců
2. Přepínač rychlosti
3. Tlačítko Turbo
4. Hnětací háky
5. Šlehací metly



POUŽITÍ SPOTŘEBIČE

- Před prvním použitím spotřebiče z něj odstraňte veškeré obalové materiály a nálepky. Nástavce omyjte v teplé vodě s neutrálním kuchyňským saponátem, opláchněte a osušte.
- Před sestavením spotřebiče a vložením nástavců se vždy ujistěte, že je přepínač rychlosti v pozici vypnuto (0) a spotřebič je odpojen z el. sítě.
- Nasadte šlehací metly nebo hnětací háky do otvorů pro nástavce. Hnětací hák s prstencem náleží vždy do většího otvoru a hák bez prstence do otvoru menšího. Šlehací metly je možné umístit libovolně.
- Ujistěte se, že je přepínač rychlosti v pozici vypnuto (0) a zapojte spotřebič do el. sítě.
- Nastavte přepínačem požadovanou rychlost. Pro krátkodobé zvýšení výkonu spotřebiče na maximum stiskněte tlačítko Turbo.
- Maximální doba nepřetržitého provozu spotřebiče je 5 minut. Před dalším použitím nechte spotřebič vychladnout po dobu alespoň 20 minut.
- Při zpracování mouky nebo sypkých surovin doporučujeme použít nízkou počáteční rychlost, aby suroviny neprášily.
- Po skončení šlehání nastavte přepínač rychlosti do pozice vypnuto (0) a odpojte spotřebič z el. sítě.
- Pro vyjmutí nástavců stiskněte tlačítko pro uvolnění nástavců.

ČISTĚNÍ A ÚDRŽBA

- Před čištěním spotřebič vždy vypněte, odpojte z el. sítě a nechte vychladnout.
- Vnější povrch spotřebiče otřete navlhčeným hadříkem a osušte.
- Nástavce omyjte po každém použití v teplé vodě s neutrálním kuchyňským saponátem, opláchněte a osušte.
- Neponořujte spotřebič ani napájecí kabel do vody nebo jiné kapaliny.
- Nepoužívejte agresivní ani abrazivní čisticí prostředky.
- Spotřebič uskladněte v původním obalu na suchém místě.

TECHNICKÁ SPECIFIKACE

| | |
|----------------------------|-----------|
| Jmenovitý rozsah napětí | 220-240 V |
| Jmenovitý kmitočet | 50-60 Hz |
| Jmenovitý maximální příkon | 500 W |

Změny textu a technických údajů vyhrazeny.

POKYNY A INFORMACE O NAKLÁDÁNÍ S POUŽITÝM OBALEM

Použitý obalový materiál odložte na místo určené obcí k ukládání odpadu.

LIKVIDACE POUŽITÝCH ELEKTRICKÝCH A ELEKTRONICKÝCH ZAŘÍZENÍ

Tento symbol na produktech anebo v průvodních dokumentech znamená, že použité elektrické a elektronické výrobky nesmí být přidány do běžného komunálního odpadu. Ke správné likvidaci, obnově a recyklaci předejte tyto výrobky na určená sběrná místa. Alternativně v některých zemích Evropské unie nebo jiných evropských zemích můžete vrátit své výrobky místnímu prodejci při koupi ekvivalentního nového produktu. Správnou likvidací tohoto produktu pomůžete zachovat cenné přírodní zdroje a napomáháte prevenci potenciálních negativních dopadů na životní prostředí a lidské zdraví, což by mohly být důsledky nesprávné likvidace odpadů.



Tento výrobek splňuje veškeré základní požadavky směrnic EU, které se na něj vztahují.