

Rohnson®

Návod na použitie

OLEJOVÝ RADIÁTOR

R-2511-23 Genius Wi-Fi



Pred použitím tohto spotrebiča sa prosím zoznámte s návodom na jeho obsluhu. Spotrebič používajte iba tak, ako je popísané v tomto návode na použitie. Návod uschovajte pre prípad ďalšej potreby.

DÔLEŽITÉ BEZPEČNOSTNÉ POKYNY**ČÍTAJTE POZORNE A USCHOVAJTE PRE BUDÚCE POUŽITIE**

- Ak dôjde k poškodeniu spotrebiča nedodržiavaním pokynov v tejto príručke, záruka sa stáva neplatnou. Výrobca/dovozca nenesie žiadnu zodpovednosť za škody spôsobené nedodržaním pokynov písaných v manuáli. Nedbalé používanie spotrebiča nie je v súlade s podmienkami tohto návodu.
- Pred pripojením spotrebiča k sieťovej zásuvke sa uistite, že sa napätie uvedené na štítku spotrebiča zhoduje s elektrickým napätím zásuvky.
- Spotrebič pripájajte iba k riadne uzemnenej zásuvke.

UPOZORNENIE

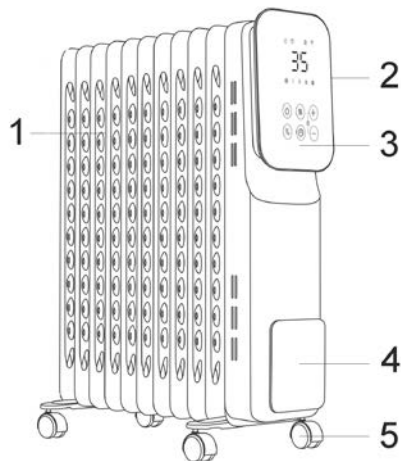
- Tento spotrebič môžu používať deti vo veku 8 rokov a staršie a osoby so zníženými fyzickými, zmyslovými alebo mentálnymi schopnosťami alebo s nedostatkom skúseností a znalostí, pokiaľ sú pod dozorom alebo boli poučené o používaní spotrebiča bezpečným spôsobom a rozumejú prípadným nebezpečenstvám. Čistenie a údržbu vykonávanú používateľom nesmú vykonávať deti, pokiaľ nie sú staršie ako 8 rokov a pod dozorom. Spotrebič a jeho sieťový kábel udržiajte mimo dosahu detí mladších ako 8 rokov.
- Deti sa so spotrebičom nesmú hrať.
- Nepoužívajte spotrebič na iné účely, než na ktoré je určený.
- Spotrebič nie je určený na ovládanie prostredníctvom programátora, vonkajšieho časového spínača alebo diaľkového ovládania.
- Ak spotrebič nepoužívate alebo plánujete čistenie, vždy ho vypnite a odpojte zo sieťovej zásuvky.
- Nepoužívajte spotrebič, ak nefunguje správne, spadol na zem, bol poškodený alebo ponorený do vody. Spotrebič s poškodenou vidlicou sieťového kábla je zakázané používať. V žiadnom prípade neopravujte spotrebič sami. Na spotrebiči nerobte žiadne úpravy - vzniká nebezpečenstvo úrazu elektrickým prúdom. Všetky opravy a nastavenia tohto spotrebiča zverte autorizovanému servisnému stredisku.
- Neodpájajte spotrebič zo sieťovej zásuvky ťahom za sieťový kábel - vzniká nebezpečenstvo poškodenia sieťového kábla/sieťovej zásuvky.
- Na sieťový kábel nekladte ťažké predmety. Dbajte na to, aby sieťový kábel nevisel cez okraj stola alebo aby sa nedotýkal ostrých či horúcich povrchov.

- Nevedzte kábel pod kobercom, behúnom a pod. Umiestňujte kábel mimo miesta prevádzky, aby sa znížilo riziko zakopnutia. Neťahajte za napájací kábel.
- Tento spotrebič je určený iba na použitie v domácnosti, ale nie je vhodný na použitie v kúpeľniach, blízko bazénov a pod. Spotrebič nie je určený na použitie vo vonkajších priestoroch. Nie je určený na komerčné využitie.
- Nepoužívajte spotrebič v miestach, kde sa používajú alebo skladujú horľavé či výbušné látky, ako napr. benzín, nátery a pod.
- Spotrebič umiestňujte iba na rovný, stabilný a suchý povrch.
- Spotrebič musí byť umiestnený aspoň 1 m od horľavých materiálov, ako sú napr. záclony, nábytok, lôžkoviny, oblečenie, papier a pod.
- Nepoužívajte spotrebič v blízkosti zdrojov tepla.
- Spotrebič používajte iba vo vzpriamenej polohe.
- Nepoužívajte spotrebič bez pripevnených pojazďových koliesok.
- Nepoužívajte spotrebič v miestnosti menšej ako 4 m².
- Dbajte na zvýšenú opatnosť pri použití spotrebiča v blízkosti detí, zvierat alebo imobilných osôb.
- Nezapájajte spotrebiče s vysokým príkonom do rovnakého el. okruhu.
- Spotrebič nesmie byť umiestnený priamo pod elektrickou zásuvkou.
- Nepoužívajte spotrebič s predlžovacím káblom.
- Nenechávajte spotrebič v prevádzke bez dozoru.
- Spotrebič je pri prevádzke horúci. Nedotýkajte sa horúcich povrchov holými rukami. Používajte iba rukoväť a ovládače.
- Spotrebič nikdy nezakrývajte. Otvory pre vstup a výstup vzduchu nesmú byť ničím blokové.
- Nevkladajte do spotrebiča žiadne predmety. Nekladte žiadne predmety na spotrebič.
- Pred akoukoľvek manipuláciou spotrebič najskôr vypnite, odpojte z el. siete a nechajte vychladnúť.
- Pred odpojením z el. siete spotrebič vždy najskôr vypnite.
- Neponárajte spotrebič ani napájací kábel do vody či inej kvapaliny.
- Spotrebič je naplnený presným množstvom špeciálneho oleja. Opravy môžu byť vykonávané iba v autorizovanom servisnom stredisku.

- Maximálny rádioelektrický výkon vo frekvenčných pásmach, v ktorých rádiové zariadenie pracuje, je 18 dBm a 2,4 GHz.

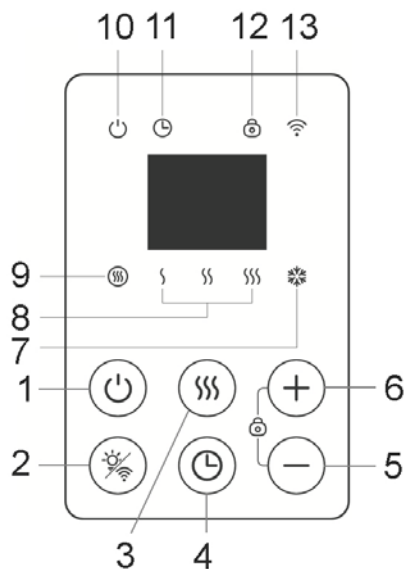
POPIS SPOTREBIČA

1. Rebrá
2. Prepínač zapnuté/vypnuté
3. Ovládací panel
4. Držiak na navinutie napájacieho kábla
5. Pojazdové kolieska



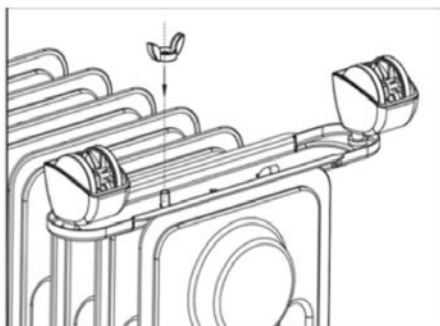
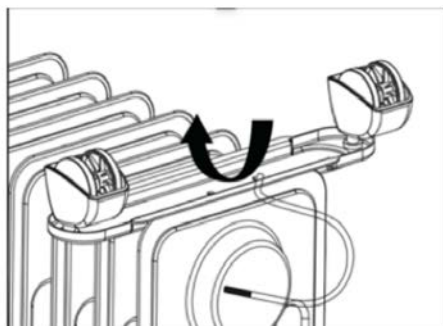
POPIS OVLÁDACIEHO PANELU

1. Tlačidlo zapnuté/vypnuté
2. Tlačidlo nastavenia jasu/Wi-Fi
3. Tlačidlo nastavenia výkonu
4. Tlačidlo časovača
5. Tlačidlo -
6. Tlačidlo +
7. Sv. indikácia funkcie Anti-Frost
8. Sv. indikácia výkonu nízky/stredný/vysoký
9. Sv. indikácia vykurovania
10. Sv. indikácia prevádzky
11. Sv. indikácia časovača
12. Sv. indikácia detského zámku
13. Sv. indikácia Wi-Fi



ZOSTAVENIE SPOTREBIČA

- Otočte spotrebič hore nohami na mäkký povrch.
- Pripevnite k držiakom pojazďové kolieska.
- Umiestnite svorník v tvare "U" na oboch stranách do medzipriestoru medzi prvé a druhé rebro.
- Ku svorníku priskrutkujte držiaky s kolieskami. V držiaku sú 2 otvory, ktoré umiestnite na skrutky svorníka a zaistíte ich krídlovými maticami.
- Otočte spotrebič na kolieska, postavte ho na rovný povrch a skontrolujte, či je stabilný.



POUŽITIE SPOTREBIČA

- Zapojte spotrebič do el. siete.
- Prepnete bezpečnostný prepínač zapnuté/vypnuté do polohy zapnuté a zapnite spotrebič tlačidlom zapnuté/vypnuté na ovládacom paneli.
- Nastavte požadovanú teplotu pomocou tlačidiel + a – (5-35 °C).
- Nastavte požadovaný výkon tlačidlom nastavenia výkonu (nizky 1000 W / stredný 1500 W / vysoký 2500 W).
- Pokiaľ spotrebič kúri, svieti na displeji sv. indikácia vykurovania.
- Pre nastavenie časovača pre vypnutie spotrebiča stlačte tlačidlo časovača a tlačidlami + a – nastavte čas, za ktorý sa spotrebič vypne (1-24). Pre zrušenie časovača nastavte hodnotu "00".
Pozn.: Týždenný časovač je možné nastaviť v mobilnej aplikácii.

- Tlačidlom nastavenia jas môžete upraviť jas displeja (100%, 50%, 25% alebo vypnutý displej).
- Pre zapnutie/vypnutie detského zámku stlačte zároveň tlačidlá + a – po dobu 3 sekúnd.
- Spotrebič je vybavený funkciou Boost pre rýchle zahriatie. Pre zapnutie funkcie stlačte dlho tlačidlo nastavenia výkonu po dobu 3 sekúnd. Pri tejto funkcii bude spotrebič nepretržite vykurovať po dobu 12 hodín nezávisle na teplote (na displeji sa zobrazuje „HH“).
- Po skončení nastavenia sa displej po 60 sekundách automaticky stmaví.
- Pre vypnutie spotrebiča vypnite spotrebič tlačidlom zapnuté/vypnuté na ovládacom paneli a potom prepnite bezpečnostný prepínač zapnuté/vypnuté do polohy vypnuté. Potom odpojte spotrebič z el. siete.
- Spotrebič je vybavený funkciou proti zamrznutiu Anti-Frost. Funkcia sa aktivuje, ak teplota v miestnosti klesne pod 7 °C (spotrebič začne automaticky vykurovať, kým teplota nestúpne opäť na 7 °C).
- Spotrebič je vybavený bezpečnostnou poistkou proti prehriatiu a pre prípad prevrhnutia spotrebiča. Pokiaľ dôjde k prehriatiu spotrebiča a aktivácii poistky, vypnite spotrebič, odpojte ho z el. siete a nechajte úplne vychladnúť. Odstráňte prípadné blokujúce predmety zo spotrebiča a potom ho opäť zapojte do el. siete a zapnite. V prípade prevrhnutia spotrebiča odpojte spotrebič na niekoľko minút z el. siete, postavte ho a znovu zapojte do el. siete.

ČISTENIE A ÚDRŽBA

- Pred čistením spotrebič vždy vypnite, odpojte z el. siete a nechajte úplne vychladnúť.
- Povrch spotrebiča utrite vlhkou handričkou a pred ďalším použitím nechajte úplne uschnúť. Zabráňte vniknutiu vody do spotrebiča.
- Nahromadený prach odstráňte pomocou vysávača.
- Nepoužívajte agresívne ani abrazívne čistiace prostriedky.
- Neponárajte spotrebič do vody ani inej kvapaliny.
- Pokiaľ spotrebič dlhšiu dobu nepoužívate, uložte ho v pôvodnom obale na suchom a chladnom mieste. Pred uskladnením nechajte spotrebič vždy vychladnúť a napájací kábel umiestnite do držiaka napájacieho kábla.

MOBILNÍ APLIKACE

Spotřebič je možné ovládat aj pomocou mobilnej aplikácie z smartfónu.

- Stiahnite a nainštalujte si mobilnú aplikáciu Rohson pomocou QR kódu, z Google Play alebo App Store (pre verzie operačného systému Android 5.0 a vyššie / iOS 11.0 a vyššie).
- Zaregistrujte sa pomocou telefónneho čísla alebo e-mailu a prihláste sa.
- Zapnite na svojom mobilnom telefóne funkciu Bluetooth.
- Zapojte spotrebič do el. siete, prepnite prepínač zapnuté/vypnuté do pozície zapnuté a zapnite spotrebič tlačidlom zapnuté/vypnuté na ovládacom paneli. Skontrolujte, či indikácia Wi-Fi rýchlo bliká. Ak indikácia neblinká rýchlo, stlačte dlho tlačidlo nastavenia jasu/Wi-Fi po dobu 5 sekúnd, kým nezačne indikácia Wi-Fi rýchlo blikáť.

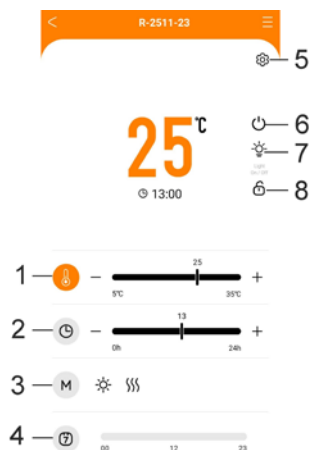
Pozn.: Pri prvom párovaní zariadení s miestnou sieťou Wi-Fi sa odporúča, aby spotrebič aj mobilný telefón boli vo vzdialenosti menšej ako 1 m od modemu/routera.

- Pre spárovanie spotrebiča kliknite v aplikácii na „+“ alebo „Pridať zariadenie“.
- Potvrďte, že indikácia Wi-Fi rýchlo bliká (ak nie, opakujte postup vyššie). Kliknite na „ďalšie“.
- Vyberte vašu Wi-Fi sieť a zadajte heslo k tejto sieti. Kliknite na „ďalšie“.
- Vyčkajte, kým sa spotrebič nespáruje s aplikáciou. Po úspešnom spárovaní je možné spotrebič ovládať z domovskej stránky aplikácie.
- Prostredníctvom aplikácie je možné ovládať viac spotrebičov naraz, alebo zdieľať ovládanie spotrebiča s ďalšími členmi rodiny.



POPIS FUNKCIÍ

1. Nastavenie teploty
2. Denný časovač pre vypnutie
3. Nastavenie režimu/funkcie
4. Týždenný časovač
5. Nastavenie farby pozadia
6. Zapnutie/vypnutie
7. Nočný režim
8. Detský zámok



POPIS IKON REŽIMOV/FUNKCIÍ

1. Bežný režim
2. Funkcia Anti-Frost
3. Týždenný časovač
4. Funkcia Boost
5. Nízky výkon
6. Stredný výkon
7. Vysoký výkon



TÝŽDENNÝ ČASOVAČ

- V aplikácii je možné nastaviť rôzne časové úseky vykurovania s rôznou teplotou pre každý deň v týždni. Pokiaľ nenastavíte požadovanú teplotu, prednastavená teplota je 7 °C.

ŠPECIFIKÁCIA

Model: YHA01E-11W / R-2511-23

Štandard: EN 60335-1, EN 60335-2-30, EN 62233, EN 62311, EN 301 489-1 V 2.2.3, EN 301 489-17 V3.2.4, EN 55014-1, EN 55014-2, EN IEC61000-3-2, EN 61000-3-3, EN 300 328 v2.2.2

Typ antény: PCB anténa, 2.0 dBi gain

Frekvencia WiFi: 2400-2483.5 MHz

Maximálny výkon: ≤ 20 dBm

Rozmer: 46*24,5*64 cm

Prevádzková teplota: 0-30 °C

Prevádzková vlhkosť: 40-70 %

Napájanie: 2500 W

Výrobca: Ningbo Haiyan Electrical Appliances Co., Ltd.

Adresa: Fuhai develop area, Cixi, Ningbo, China

Tel: 0574-63680017

ZJEDNODUŠENÉ EÚ VYHLÁSENIE O ZHODE

Ningbo Haiyan Electrical Appliances Co., Ltd. týmto vyhlasuje, že rádiové zariadenie typu R-028 je v súlade so smernicou 2014/53/EÚ. Úplné znenie EÚ vyhlásenia o zhode je k dispozícii na nasledujúcej internetovej adrese: www.rohnson.cz

TECHNICKÁ ŠPECIFIKÁCIA

| | |
|-------------------------|-----------|
| Menovitý rozsah napätia | 220-240 V |
| Menovitý kmitočet | 50 Hz |
| Menovitý príkon | 2500 W |

Zmeny textu a technických údajov vyhradené.

POKYNY A INFORMÁCIE O ZAOBCHÁDZANÍ S POUŽITÝM OBALOM

Použitý obalový materiál odložte na miesto určené obcou na ukladanie odpadu.

LIKVIDÁCIA POUŽITÝCH ELEKTRICKÝCH A ELEKTRONICKÝCH ZARIADENÍ

Tento symbol na produktoch alebo v sprievodných dokumentoch znamená, že použité elektrické a elektronické výrobky nesmú byť pridané do bežného komunálneho odpadu. Pre správnu likvidáciu, obnovu a recykláciu odovzdajte tieto výrobky na určené zberné miesta. Alternatívne v niektorých krajinách

Európskej únie alebo v iných európskych krajinách môžete vrátiť svoje výrobky miestnemu predajcovi pri kúpe ekvivalentného nového produktu. Správnou likvidáciou tohto produktu pomôžete zachovať cenné prírodné zdroje a napomáhate prevencii potenciálnych negatívnych dopadov na životné prostredie a ľudské zdravie, čo by mohli byť dôsledky nesprávnej likvidácie odpadov.



Tento výrobok spĺňa všetky základné požiadavky smerníc EÚ, ktoré sa naň vzťahujú.

| Model R-2511-23 | | | |
|---|-------------|---------|----------|
| Položka | Značka | Hodnota | Jednotka |
| Tepelný výkon | | | |
| Menovitý tepelný výkon | P_{nom} | 2,5 | kW |
| Minimálny tepelný výkon (orientačne) | P_{min} | 1 | kW |
| Maximálny priebežný tepelný výkon | $P_{max,c}$ | 2,5 | kW |
| Vlastná spotreba elektrickej energie | | | |
| Pri menovitom tepelnom výkone | e_{lmax} | 0,000 | kW |
| Pri minimálnom tepelnom výkone | e_{lmin} | 0,000 | kW |
| V pohotovostnom režime | e_{lsB} | 0,001 | kW |

| Položka | Jednotka |
|---|----------|
| Spôsob prívodu tepla, iba pre elektrické akumulčné lokálne ohrievače priestoru (vyberte jeden) | |
| manuálne ovládanie množstva tepla so zabudovaným termostatom | N/A |
| manuálne ovládanie množstva tepla so spätnou väzbou izbovej a/alebo vonkajšej teploty | N/A |
| elektronické ovládanie množstva tepla so spätnou väzbou izbovej a/alebo vonkajšej teploty | N/A |
| tepelný výkon s pomocou ventilátora | N/A |
| Druh ovládania tepelného výkonu/izbovej teploty (vyberte jeden) | |
| jednourovňový tepelný výkon bez ovládania izbovej teploty | Nie |
| dve alebo viac manuálnych úrovní bez ovládania izbovej teploty | Nie |
| s ovládaním izbovej teploty mechanickým termostatom | Nie |
| s elektronickým ovládaním izbovej teploty | Nie |
| elektronické ovládanie izbovej teploty a denný časovač | Áno |
| elektronické ovládanie izbovej teploty a týždenný časovač | Nie |
| Ďalšie možnosti ovládania (možnosť viacnásobného výberu) | |
| ovládanie izbovej teploty s detekciou prítomnosti | Nie |

| | |
|---|--|
| ovládanie izbovej teploty s detekciou otvoreného okna | Nie |
| s možnosťou diaľkového ovládania | Áno |
| s prispôsobivým ovládaním spustenia | Nie |
| s obmedzením času prevádzky | Nie |
| so snímačom čiernej žiarovky | Nie |
| Kontaktné údaje | ELECTRA TRADE, s.r.o. Holečkova 440/15 150 00 Praha 5 – Smíchov Česká republika |

Tento výrobok je určený iba do dobre izolovaných priestorov alebo na príležitostné použitie.