

**Rohson®**

Návod k použití

**OLEJOVÝ RADIÁTOR**

**R-2511-23 Genius Wi-Fi**



Před použitím tohoto spotřebiče se prosím seznamte s návodem k jeho obsluze. Spotřebič používejte pouze tak, jak je popsáno v tomto návodu k použití. Návod uschovejte pro případ další potřeby.

## DŮLEŽITÉ BEZPEČNOSTNÍ POKYNY

### ČTĚTE POZORNĚ A USCHOVEJTE PRO BUDOUCÍ POUŽITÍ

- Pokud dojde k poškození spotřebiče nedodržováním pokynů v této příručce, záruka se stává neplatnou. Výrobce/dovozce nenese žádnou odpovědnost za škody způsobené nedodržováním pokynů psaných v manuálu. Nedbalé používání spotřebiče není v souladu s podmínkami tohoto návodu.
- Před připojením spotřebiče k síťové zásuvce se ujistěte, že se napětí uvedené na typovém štítku spotřebiče shoduje s elektrickým napětím zásuvky.
- Spotřebič připojte pouze k řádně uzemněné zásuvce.

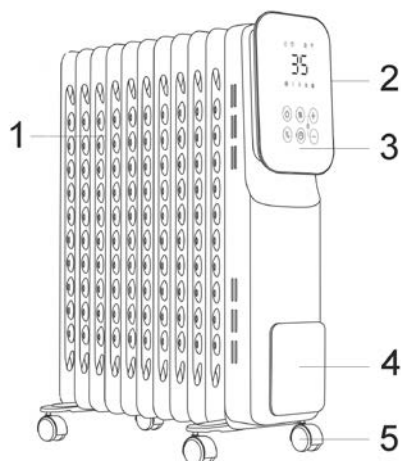
### UPOZORNĚNÍ

- Tento spotřebič mohou používat děti ve věku 8 let a starší a osoby se sníženými fyzickými, smyslovými či mentálními schopnostmi nebo s nedostatkem zkušeností a znalostí, pokud jsou pod dozorem nebo byly poučeny o používání spotřebiče bezpečným způsobem a rozumí případným nebezpečím. Čištění a údržbu prováděnou uživatelem nesmějí vykonávat děti, pokud nejsou starší 8 let a pod dozorem. Spotřebič a jeho síťový kabel udržujte mimo dosah dětí mladších 8 let.
- Děti si se spotřebičem nesmějí hrát.
- Nepoužívejte spotřebič k jiným účelům, než pro které je určen.
- Spotřebič není určen k ovládání prostřednictvím programátoru, vnějšího časového spínače nebo dálkového ovládání.
- Pokud spotřebič nepoužíváte nebo plánujete čištění, vždy ho vypněte a odpojte ze síťové zásuvky.
- Nepoužívejte spotřebič, pokud nefunguje správně, byl upuštěn na zem, poškozen nebo ponořen do vody. Spotřebič s poškozenou vidlicí síťového kabelu je zakázáno používat. V žádném případě neopravujte spotřebič sami. Na spotřebiči neprovádějte žádné úpravy – vzniká nebezpečí úrazu elektrickým proudem. Veškeré opravy a seřízení tohoto spotřebiče svěťte autorizovanému servisnímu středisku.
- Neodpojte spotřebič ze síťové zásuvky tahem za síťový kabel – vzniká nebezpečí poškození síťového kabelu/síťové zásuvky.
- Na síťový kabel nepokládejte těžké předměty. Dbejte na to, aby síťový kabel nevisel přes okraj stolu nebo aby se nedotýkal ostrých či horkých povrchů.

- Nevedte kabel pod kobercem, běhouny apod. Umísťte kabel mimo místa provozu, aby se snížilo riziko zakopnutí. Netahejte za napájecí kabel.
- Tento spotřebič je určen pouze pro použití v domácnosti, nicméně není vhodný pro použití v koupelnách, poblíž bazénů apod. Spotřebič není určen pro použití ve venkovních prostorech. Není určen ke komerčnímu využití.
- Nepoužívejte spotřebič v místech, kde se používají nebo skladují hořlavé či výbušné látky, jako např. benzín, nátěry apod.
- Spotřebič umísťte pouze na rovný, stabilní a suchý povrch.
- Spotřebič musí být umístěn alespoň 1 m od hořlavých materiálů, jako jsou např. záclony, nábytek, lůžkoviny, oblečení, papír apod.
- Nepoužívejte spotřebič v blízkosti zdrojů tepla.
- Spotřebič používejte pouze ve vzpřímené poloze.
- Nepoužívejte spotřebič bez připevněných pojezdových koleček.
- Nepoužívejte spotřebič v místnosti menší než 4 m<sup>2</sup>.
- Dbejte zvýšené opatrnosti při použití spotřebiče v blízkosti dětí, zvířat nebo imobilních osob.
- Nezapojte spotřebiče s vysokým příkonem do stejného el. okruhu.
- Spotřebič nesmí být umístěn přímo pod elektrickou zásuvkou.
- Nepoužívejte spotřebič s prodlužovacím kabelem.
- Nenechávejte spotřebič v provozu bez dozoru.
- Spotřebič je při provozu horký. Nedotýkejte se horkých povrchů holýma rukama. Používejte pouze rukojeť a ovladače.
- Spotřebič nikdy nezakrývejte. Otvory pro vstup a výstup vzduchu nesmí být ničím blokovány.
- Nevkládejte do spotřebiče žádné předměty. Nepokládejte žádné předměty na spotřebič.
- Před jakoukoli manipulací spotřebič nejprve vypněte, odpojte z el. sítě a nechte vychladnout.
- Před odpojením z el. sítě spotřebič vždy nejprve vypněte.
- Neponořujte spotřebič ani napájecí kabel do vody či jiné kapaliny.
- Spotřebič je naplněn přesným množstvím speciálního oleje. Opravy mohou být prováděny pouze v autorizovaném servisním středisku.
- Maximální radioelektrický výkon ve frekvenčních pásmech, ve kterých rádiové zařízení pracuje, je 18 dBm a 2,4 GHz.

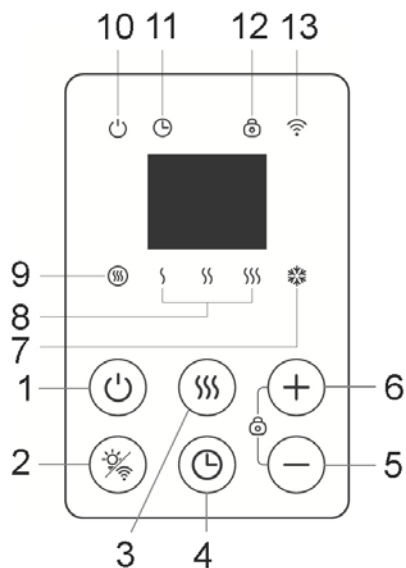
## POPIS SPOTŘEBIČE

1. Žebra
2. Přepínač zapnuto/vypnuto
3. Ovládací panel
4. Držák pro navinutí napájecího kabelu
5. Pojezdová kolečka



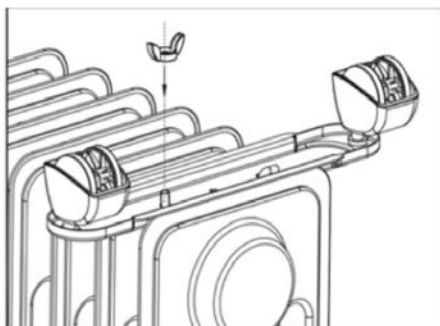
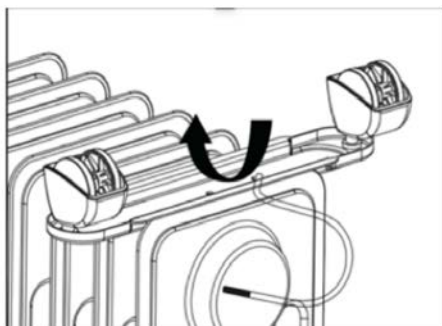
## POPIS OVLÁDACÍHO PANELU

1. Tlačítko zapnuto/vypnuto
2. Tlačítko nastavení jasu/Wi-Fi
3. Tlačítko nastavení výkonu
4. Tlačítko časovače
5. Tlačítko -
6. Tlačítko +
7. Sv. indikace funkce Anti-Frost
8. Sv. indikace výkonu nízký/střední/vysoký
9. Sv. indikace vytápění
10. Sv. indikace provozu
11. Sv. indikace časovače
12. Sv. indikace dětského zámku
13. Sv. indikace Wi-Fi



## SESTAVENÍ SPOTŘEBIČE

- Otočte spotřebič vzhůru nohama na měkký povrch.
- Připevňte k držákům pojezdová kolečka.
- Umístěte svorník ve tvaru "U" na obou stranách do meziprostoru mezi první a druhé žebro.
- Ke svorníku přišroubujte držáky s kolečky. V držáku jsou 2 otvory, které umístěte na šrouby svorníku a zajistěte je křídlovými maticemi.
- Otočte spotřebič na kolečka, postavte jej na rovný povrch a zkontrolujte, zda je stabilní.



## POUŽITÍ SPOTŘEBIČE

- Zapojte spotřebič do el. sítě.
- Přepněte bezpečnostní přepínač zapnuto/vypnuto do polohy zapnuto a zapněte spotřebič tlačítkem zapnuto/vypnuto na ovládacím panelu.
- Nastavte požadovanou teplotu pomocí tlačítek + a – (5-35 °C).
- Nastavte požadovaný výkon tlačítkem nastavení výkonu (nízký 1000 W / střední 1500 W / vysoký 2500 W).
- Pokud spotřebič topí, svítí na displeji sv. indikace vytápění.
- Pro nastavení časovače pro vypnutí spotřebiče stiskněte tlačítko časovače a tlačítka + a – nastavte dobu, za kterou se spotřebič vypne (1-24). Pro zrušení časovače nastavte hodnotu "00".  
Pozn.: Týdenní časovač lze nastavit v mobilní aplikaci.

- Tlačítkem nastavení jasů můžete upravit jas displeje (100%, 50%, 25% nebo vypnutý displej).
- Pro zapnutí/vypnutí dětského zámku stiskněte zároveň tlačítka + a – po dobu 3 vteřin.
- Spotřebič je vybaven funkcí Boost pro rychlé zahřátí. Pro zapnutí funkce stiskněte dlouze tlačítko nastavení výkonu po dobu 3 vteřin. Při této funkci bude spotřebič nepřetržitě vytápět po dobu 12 hodin nezávisle na teplotě (na displeji se zobrazuje "HH").
- Po skončení nastavení se displej po 60 vteřinách automaticky ztmaví.
- Pro vypnutí spotřebiče vypněte spotřebič tlačítkem zapnuto/vypnuto na ovládacím panelu a poté přepněte bezpečnostní přepínač zapnuto/vypnuto do polohy vypnuto. Poté odpojte spotřebič z el. sítě.
- Spotřebič je vybaven funkcí proti zamrznutí Anti-Frost. Funkce se aktivuje, pokud teplota v místnosti klesne pod 7 °C (spotřebič začne automaticky vytápět, dokud teplota nestoupne opět na 7 °C).
- Spotřebič je vybaven bezpečnostní pojistkou proti přehřátí a pro případ převrnutí spotřebiče. Pokud dojde k přehřátí spotřebiče a aktivaci pojistky, vypněte spotřebič, odpojte jej z el. sítě a nechte zcela vychladnout. Odstraňte případné blokující předměty ze spotřebiče a poté jej opět zapojte do el. sítě a zapněte. V případě převrnutí spotřebiče odpojte spotřebič na několik minut z el. sítě, postavte jej a znovu zapojte do el. sítě.

## ČIŠTĚNÍ A ÚDRŽBA

- Před čištěním spotřebič vždy vypněte, odpojte z el. sítě a nechte zcela vychladnout.
- Povrch spotřebiče otřete vlhkým hadříkem a před dalším použitím nechte zcela oschnout. Zamezte vniknutí vody do spotřebiče.
- Nahromaděný prach odstraňte pomocí vysavače.
- Nepoužívejte agresivní ani abrazivní čisticí prostředky.
- Neponořujte spotřebič do vody ani jiné kapaliny.
- Pokud spotřebič delší dobu nepoužíváte, uložte jej v původním obalu na suchém a chladném místě. Před uskladněním nechte spotřebič vždy vychladnout a napájecí kabel umístěte do držáku napájecího kabelu.

## MOBILNÍ APLIKACE

Spotřebič lze ovládat také pomocí mobilní aplikace z chytrého telefonu.

- Stáhněte a nainstalujte si mobilní aplikaci Rohnson pomocí QR kódu, z Google Play nebo App Store (pro verze operačního systému Android 5.0 a vyšší / iOS 11.0 a vyšší).
- Zaregistrujte se pomocí telefonního čísla nebo e-mailu a přihlaste se.
- Zapněte na svém mobilním telefonu funkci Bluetooth.
- Zapojte spotřebič do el. sítě, přepněte přepínač zapnuto/vypnuto do pozice zapnuto a zapněte spotřebič tlačítkem zapnuto/vypnuto na ovládacím panelu. Zkontrolujte, zda indikace Wi-Fi rychle bliká. Pokud indikace neblinká rychle, stiskněte dlouze tlačítko nastavení jasu/Wi-Fi po dobu 5 vteřin, dokud nezačne indikace Wi-Fi rychle blikat.

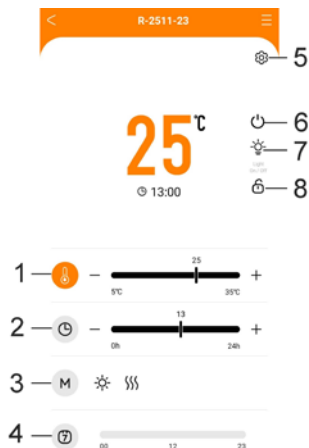
**Pozn.:** Při prvním párování zařízení s místní sítí Wi-Fi je doporučeno, aby spotřebič i mobilní telefon byly ve vzdálenosti menší než 1 m od modemu/routeru.

- Pro spárování spotřebiče klikněte v aplikaci na „+“ nebo „Přidat zařízení“.
- Potvrďte, že indikace Wi-Fi rychle bliká (pokud ne, opakujte postup výše). Klikněte na „další“.
- Vyberte vaši Wi-Fi síť a zadejte heslo k této síti. Klikněte na „další“.
- Vyčkejte, dokud se spotřebič nespáruje s aplikací. Po úspěšném spárování je možné spotřebič ovládat z domovské stránky aplikace.
- Prostřednictvím aplikace je možné ovládat více spotřebičů najednou, nebo sdílet ovládání spotřebiče s dalšími členy rodiny.



## POPIS FUNKCÍ

1. Nastavení teploty
2. Denní časovač pro vypnutí
3. Nastavení režimu/funkce
4. Týdenní časovač
5. Nastavení barvy pozadí
6. Zapnutí/vypnutí
7. Noční režim
8. Dětský zámek



## POPIS IKON REŽIMŮ/FUNKCÍ

1. Běžný režim
2. Funkce Anti-Frost
3. Týdenní časovač
4. Funkce Boost
5. Nízký výkon
6. Střední výkon
7. Vysoký výkon



## TÝDENNÍ ČASOVAČ

- V aplikaci je možné nastavit různé časové úseky vytápění s různou teplotou pro každý den v týdnu. Pokud nenastavíte požadovanou teplotu, přednastavená teplota je 7 °C.



## SPECIFIKACE

Model: YHA01E-11W / R-2511-23

Standard: EN 60335-1, EN 60335-2-30, EN 62233, EN 62311, EN 301 489-1 V 2.2.3, EN 301 489-17 V3.2.4, EN 55014-1, EN 55014-2, EN IEC61000-3-2, EN 61000-3-3, EN 300 328 v2.2.2

Typ antény: PCB anténa, 2.0 dBi gain

Frekvence WiFi: 2400-2483.5 MHz

Maximální výkon: ≤20 dBm

Rozměr: 46\*24,5\*64 cm

Provozní teplota: 0-30 °C

Provozní vlhkost: 40-70 %

Napájení: 2500 W

Výrobce: Ningbo Haiyan Electrical Appliances Co., Ltd.

Adresa: Fuhai develop area, Cixi, Ningbo, China

Tel: 0574-63680017

## ZJEDNODUŠENÉ EU PROHLÁŠENÍ O SHODĚ

Ningbo Haiyan Electrical Appliances Co., Ltd. tímto prohlašuje, že rádiové zařízení typu R-2511-23 je v souladu se směrnicí 2014/53/EU. Úplné znění EU prohlášení o shodě je k dispozici na následující internetové adrese: [www.rohnsen.cz](http://www.rohnsen.cz)

**TECHNICKÁ SPECIFIKACE**

Jmenovitý rozsah napětí	220-240 V
Jmenovitý kmitočet	50 Hz
Jmenovitý příkon	2500 W

Změny textu a technických údajů vyhrazeny.

**POKYNY A INFORMACE O NAKLÁDÁNÍ S POUŽITÝM OBALEM**

Použitý obalový materiál odložte na místo určené obcí k ukládání odpadu.

**LIKVIDACE POUŽITÝCH ELEKTRICKÝCH A ELEKTRONICKÝCH ZAŘÍZENÍ**

Tento symbol na produktech anebo v průvodních dokumentech znamená, že použité elektrické a elektronické výrobky nesmí být přidány do běžného komunálního odpadu. Ke správné likvidaci, obnově a recyklaci předejte tyto výrobky na určená sběrná místa. Alternativně v některých zemích Evropské unie nebo jiných evropských zemích můžete vrátit své výrobky místnímu prodejci při koupi ekvivalentního nového produktu. Správnou likvidací tohoto produktu pomůžete zachovat cenné přírodní zdroje a napomáháte prevenci potenciálních negativních dopadů na životní prostředí a lidské zdraví, což by mohly být důsledky nesprávné likvidace odpadů.



Tento výrobek splňuje veškeré základní požadavky směrnic EU, které se na něj vztahují.

Model R-2511-23			
Údaj	Značka	Hodnota	Jednotka
<b>Tepelný výkon</b>			
Jmenovitý tepelný výkon	$P_{nom}$	2,5	kW
Minimální tepelný výkon (orientační)	$P_{min}$	1	kW
Maximální trvalý tepelný výkon	$P_{max,c}$	2,5	kW
<b>Spotřeba pomocné elektrické energie</b>			
Při jmenovitém tepelném výkonu	$e_{lmax}$	0,000	kW
Při minimálním tepelném výkonu	$e_{lmin}$	0,000	kW
V pohotovostním režimu	$e_{lsB}$	0,001	kW

Údaj	Jednotka
<b>Pouze u akumulčních elektrických lokálních topidel: typ příjmu tepla (vyberte jeden)</b>	
ruční řízení akumulace tepla s integrovaným termostatem	N/A
ruční řízení akumulace tepla se zpětnou vazbou informující o teplotě v místnosti a/nebo venkovní teplotě	N/A
elektronické řízení akumulace tepla se zpětnou vazbou informující o teplotě v místnosti a/nebo venkovní teplotě	N/A
výdej tepla s ventilátorem	N/A
<b>Typ výdeje tepla/regulace teploty v místnosti (vyberte jeden)</b>	
jeden stupeň tepelného výkonu, bez regulace teploty v místnosti	Ne
dva nebo více ručních stupňů, bez regulace teploty v místnosti	Ne
s mechanickým termostatem pro regulaci teploty v místnosti	Ne
s elektronickou regulací teploty v místnosti	Ne
s elektronickou regulací teploty v místnosti a denním programem	Ano
s elektronickou regulací teploty v místnosti a týdenním programem	Ne

Další možnosti regulace (lze vybrat více možností)	
regulace teploty v místnosti s detekcí přítomnosti osob	Ne
regulace teploty v místnosti s detekcí otevřeného okna	Ne
s dálkovým ovládním	Ano
s adaptivně řízeným spouštěním	Ne
s omezením doby činnosti	Ne
s černým kulovým čidlem	Ne
Kontaktní údaje	ELECTRA TRADE, s.r.o. Holečkova 440/15 150 00 Praha 5 – Smíchov Česká republika

Tento výrobek je vhodný pouze pro dobře izolované prostory nebo občasné používání.