

Rohinson®

Instrukcja obsługi

NAWILŻACZ I DYFUZOR ZAPACHOWY

R-9587 Anti-gravity



Przed użyciem urządzenia należy zapoznać się z jego instrukcją. Z urządzenia należy korzystać tylko w sposób opisany w niniejszej instrukcji obsługi. Instrukcję należy zachować.

WAŻNE INSTRUKCJE BEZPIECZEŃSTWA

Zgodnie z wytycznymi: EN 60335-2-98:2003/A11:2019:

- Należy pamiętać, że wysoka wilgotność może sprzyjać rozwojowi organizmów biologicznych w środowisku.
- Nie pozwól, aby obszar wokół nawilżacza powietrza był wilgotny lub mokry. Jeżeli wystąpi wilgoć, wyłącz nawilżacz powietrza. Jeżeli nie można regulować wydajności nawilżacza powietrza, nie używaj go w sposób ciągły, ale z przerwami. Nie dopuść do zamoczenia materiałów chłonnych, takich jak dywany, zasłony lub obrusy.
- Odłącz urządzenie od źródła zasilania przed napełnianiem i czyszczeniem.
- Nigdy nie zostawiaj wody w pojemniku, gdy nie używasz urządzenia.
- Opróżnij i wyczyść nawilżacz powietrza przed przechowywaniem. Wyczyść nawilżacz powietrza przed ponownym użyciem.

PRZECZYTAJ UWAŻNIE I ZACHOWAJ NA PRZYSZŁOŚĆ

- Jeżeli urządzenie zostanie uszkodzone wskutek nieprzestrzegania zasad podanych w niniejszej instrukcji, gwarancja traci ważność. Producent ani importer nie ponoszą odpowiedzialności za szkody wynikające z nieprzestrzegania zasad podanych w instrukcji. Nieostrożne korzystanie z urządzenia nie jest zgodne z warunkami niniejszej instrukcji.
- Przed podłączeniem urządzenia do gniazdka el. należy upewnić się, że napięcie podane na tabliczce znamionowej odpowiada napięciu w gniazdku.
- Urządzenie podłączaj tylko do prawidłowo uziemionego gniazdka.

PRZESTROGA

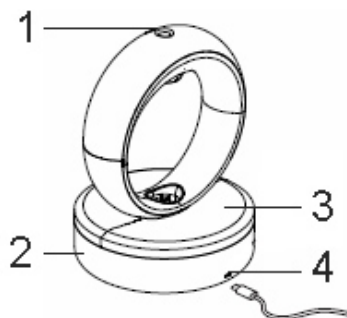
- Z niniejszego urządzenia mogą korzystać dzieci w wieku 8 lat i starsze oraz osoby o ograniczonej sprawności ruchowej, zmysłowej lub umysłowej, lub osoby bez doświadczenia i wiedzy, jeżeli są pod nadzorem lub zostały pouczone odnośnie instrukcji bezpieczeństwa obsługi urządzenia i rozumieją potencjalne zagrożenia. Czyszczenie i konserwację wykonywaną przez użytkownika nie mogą wykonywać dzieci, które nie są starsze niż 8 lat i nie znajdują się pod nadzorem. Urządzenie i jego przewód zasilający należy przechowywać poza zasięgiem dzieci młodszych niż 8 lat.
- Dzieciom nie wolno bawić się z urządzeniem.
- Urządzenia używaj tylko do celów, do których jest ono przeznaczone.

- Urządzenie nie jest przeznaczone do obsługi za pośrednictwem programatora, zewnętrznego timera lub zdalnego sterowania.
- Jeżeli urządzenie się nie używa lub zaplanowane jest jego czyszczenie, należy wyłączyć je i odłączyć od gniazdka elektrycznego.
- Jeżeli urządzenie nie funkcjonuje prawidłowo, zostało upuszczone, uszkodzone lub zanurzone w wodzie, nie wolno go używać. Nie wolno używać urządzenia z uszkodzoną wtyczką przewodu zasilającego. Pod żadnym pozorem nie wolno naprawiać urządzenia samemu. Nie wolno dokonywać żadnych modyfikacji urządzenia - grozi to porażeniem prądem elektrycznym. Naprawy i regulację niniejszego urządzenia może dokonywać tylko autoryzowane centrum serwisowe.
- Nie wolno odłączać urządzenia od gniazdka el. ciągnąc za przewód zasilający - istnieje ryzyko uszkodzenia przewodu zasilającego lub gniazdka.
- Nie wolno kłaść ciężkich przedmiotów na przewodzie zasilającym. Upewnij się, że przewód zasilający nie zwisa przez krawędź stołu ani nie dotyka ostrych lub gorących powierzchni.
- To urządzenie jest przeznaczone do użytku domowego. Nie jest przeznaczone do użytku na zewnątrz.
- Nie wolno używać urządzenia nad gorącymi powierzchniami lub w pobliżu źródeł ciepła, takich jak np. kuchenki gazowe lub elektryczne, piecyki itp.
- Nie narażaj urządzenia na działanie promieni słonecznych.
- Nie używaj urządzenia w pobliżu substancji łatwopalnych lub wybuchowych.
- Urządzenie umieszczaj tylko na stabilnej, płaskiej i odpornej na wilgoć powierzchni.
- Nie umieszczaj urządzenia w pobliżu urządzeń elektronicznych.
- Nie napełniaj urządzenia powyżej linii maksimum.
- Przed pierwszym użyciem pozostaw urządzenie na pół godziny w temperaturze pokojowej.
- Nie włączaj urządzenia, jeżeli pojemnik na wodę jest pusty lub jeżeli górna pokrywa nie jest prawidłowo założona.
- Czyść urządzenia regularnie zgodnie z instrukcją.
- Po każdym użyciu wylej pozostałą wodę z pojemnika i osusz miękką ściereczką.

- Używaj tylko wody z kranu o temperaturze pokojowej (10-40°C). Nie używaj wody mineralnej ani gazowanej.
- Ustaw urządzenie tak, aby wylot pary nie był skierowany na ściany, meble lub urządzenia elektroniczne.
- Nie manipuluj z urządzeniem podczas pracy. Przed każdą manipulacją najpierw wyłącz urządzenie, odłącz je od sieci el. i opróżnij pojemnik.
- Nigdy nie przechylaj urządzenia podczas pracy. Używaj go tylko w pozycji pionowej.
- Zawsze odłączaj urządzenie od sieci el. przed napełnianiem lub czyszczeniem pojemnika na wodę.
- Przed odłączeniem urządzenia od sieci el. wyłącz je najpierw.
- Nie zakrywaj wylotu pary i upewnij się, że obce przedmioty nie dostają się do niego.
- Nie zanurzaj urządzenia ani przewodu zasilającego w wodzie lub w innych cieczach.
- Nie dotykaj urządzenia ani przewodu zasilającego mokrymi rękoma. Zawsze upewnij się, że zarówno gniazdko przewodu zasilającego, jak i przewód zasilający są całkowicie suche.
- Trzymaj urządzenie z dala od zwierząt domowych.
- Używaj tylko 100% naturalnych olejków eterycznych bez dodanych chemikaliów. Nie używaj perfum ani innych substancji zapachowych.
- Używaj tylko odpowiedniego zasilacza sieciowego 5V 2A.

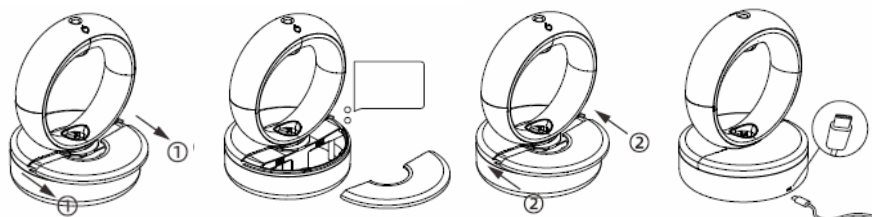
OPIS URZĄDZENIA

1. Wylot pary
2. Podstawa
3. Pojemnik na wodę
4. Gniazdo do podłączenia przewodu zasilającego



KORZYSTANIE Z URZĄDZENIA

- Umieścić urządzenie na równej i stabilnej powierzchni.
- Zdejmij pokrywę pojemnika i napełnij pojemnik na wodę, patrz rysunek (nie przekraczaj maksymalnej ilości 680 ml, aby uniknąć wycieku wody).
- Używaj wyłącznie czystej wody o temperaturze pokojowej (10-40°C). Zalecamy stosowanie przefiltrowanej wody, aby uniknąć nadmiernego osadzania kamienia w urządzeniu.
- Jeżeli chcesz skorzystać z funkcji aromatu, dodaj 2 krople olejku eterycznego do wody w pojemniku.
- Załóż prawidłowo pokrywę pojemnika z powrotem.
- Podłącz zasilacz sieciowy do urządzenia i podłącz urządzenie do sieci el.



- **1 naciśnięcie przycisku** – włączenie urządzenia, ruch kropli do góry.
- **2 naciśnięcie przycisku** – brak ruchu kropli.
- **3 naciśnięcie przycisku** – ruchu kropli w dół.
- **Naciśnij i przytrzymaj przycisk przez 3 sekundy**, aby wyłączyć urządzenie.
- Po włączeniu automatycznie włącza się podświetlenie urządzenia.



Pamiętaj: Dla prawidłowego ruchu kropli należy zawsze odczekać około 1 minuty po włączeniu. Górna część urządzenia może się nagrzewać podczas pracy, jest to normalne zjawisko.

- W przypadku braku wody w pojemniku urządzenie wyłączy się automatycznie.

CZYSZCZENIE I KONSERWACJA

- Przed czyszczeniem należy zawsze wyłączyć urządzenie i odłączyć je od sieci el.
- Regularnie czyść urządzenie z nagromadzonego brudu.
- Przetrzyj powierzchnię urządzenia suchą szmatką.
- Zdejmij pokrywę pojemnika i wylej wodę z pojemnika.
- Wyczyść wnętrze pojemnika z osadów miękką szcётką.
- Regularnie sprawdzaj i w razie potrzeby czyść otwory wlotu powietrza na spodzie podstawy suchą szmatką.
- Nie używaj agresywnych ani ściernych środków czyszczących.
- Nie zanurzaj urządzenia ani przewodu zasilającego w wodzie lub w innych cieczach.
- Jeżeli nie używasz urządzenia lub planujesz je przechowywać, odłącz je od sieci el., wylej wodę z pojemnika i wyczyść je. Przechowuj urządzenie w oryginalnym opakowaniu w suchym miejscu.

TABELA USTEREK I ICH USUWANIA

Problem	Rozwiązanie
Urządzenie nie działa	Urządzenie nie jest podłączone do sieci el.
	Wadliwy lub nieprawidłowy przewód zasilający.
	Za mało/dużo wody w pojemniku.
Brak pary	Za mało/dużo wody w pojemniku.
	Zatkany rozpylacz.
	Górna pokrywa nie jest prawidłowo umieszczona.
	Zatkany/zablokowany wlot/wylot powietrza
Wyciek wody z urządzenia	Górna pokrywa nie jest prawidłowo umieszczona.
	Podczas pracy wokół urządzenia mogą zbierać się krople wody. Zjawisko to jest normalne.

SPECYFIKACJA TECHNICZNA

Zakres napięcia znamionowego	DC 5V 2A
Znamionowy pobór mocy	8 W
Pojemnik na wodę	680 ml

Zmiany tekstu i danych technicznych zastrzeżone.

INSTRUKCJE ORAZ INFORMACJE DOTYCZĄCE USUWANIA ZUŻYTYCH OPAKOWAŃ

Zużyte opakowanie należy przekazać do miejsca wyznaczonego przez gminę do utylizacji odpadów.

USUWANIE ZUŻYTYCH URZĄDZEŃ ELEKTRYCZNYCH I ELEKTRONICZNYCH

Ten symbol umieszczony na urządzeniach lub w dokumentacji towarzyszącej oznacza, że zużytych urządzeń elektrycznych i elektronicznych nie można łączyć z odpadami z gospodarstw domowych. W celu odpowiedniej likwidacji, odzysku i recyklingu należy przekazać te urządzenia do wyznaczonych punktów zbiórki. Alternatywnie, w niektórych krajach Unii Europejskiej lub innych krajach europejskich, można zwrócić te urządzenia lokalnemu dystrybutorowi podczas zakupu innego ekwiwalentnego urządzenia. Właściwa utylizacja tych urządzeń pozwoli na zachowanie cennych zasobów naturalnych i uniknięcie ewentualnego negatywnego wpływu na środowisko naturalne i zdrowie ludzi, który mógłby zaistnieć w przypadku niewłaściwego zagospodarowania odpadów.



Urządzenie to spełnia wszystkie podstawowe wymagania dyrektyw UE, które go dotyczą.