

*Rohinson*<sup>®</sup>

Návod k použití

## ZVLHČOVAČ VZDUCHU

R-9588 Cool & Warm



Před použitím tohoto spotřebiče se prosím seznamte s návodem k jeho obsluze. Spotřebič používejte pouze tak, jak je popsáno v tomto návodu k použití. Návod uschovejte pro případ další potřeby.

## DŮLEŽITÉ BEZPEČNOSTNÍ POKYNY

Podle pokynů: EN 60335-2-98:2003/A11:2019:

- Mějte na paměti, že vysoká vlhkost může podporovat růst biologických organismů v prostředí.
- Nedovolte, aby byl prostor kolem zvlhčovače vzduchu vlhký nebo mokrý. Pokud dojde k navlhnutí, zvlhčovač vzduchu vypněte. Pokud výstup zvlhčovače vzduchu nelze regulovat, nepoužívejte je nepřetržitě, ale s přestávkami. Nedovolte, aby savé materiály, jako např. koberce, záclony, závěsy nebo ubrusy, zvlhly.
- Před plněním a čištěním spotřebiče jej odpojte z el. sítě.
- Nikdy nenechávejte vodu v zásobníku, pokud spotřebič nepoužíváte.
- Před uskladněním zvlhčovač vzduchu vyprázdněte a vyčistěte. Před dalším použitím zvlhčovač vzduchu vyčistěte.

## ČTĚTE POZORNĚ A USCHOVEJTE PRO BUDOUCÍ POUŽITÍ

- Pokud dojde k poškození spotřebiče nedodržováním pokynů v této příručce, záruka se stává neplatnou. Výrobce/dovozce nenesе žádnou odpovědnost za škody způsobené nedodržováním pokynů psaných v manuálu. Nedbalé používání spotřebiče není v souladu s podmínkami tohoto návodu.
- Před připojením spotřebiče k síťové zásuvce se ujistěte, že se napětí uvedené na typovém štítku spotřebiče shoduje s elektrickým napětím zásuvky.
- Spotřebič připojujte pouze k řádně uzemněné zásuvce.

## ÚPOZORNĚNÍ

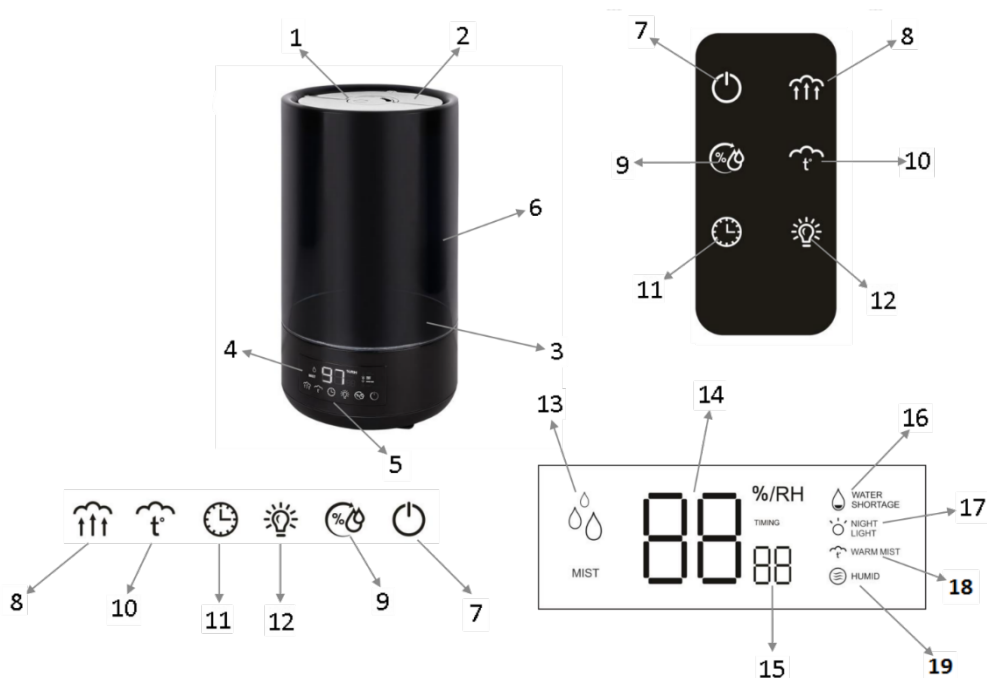
- Tento spotřebič mohou používat děti ve věku 8 let a starší a osoby se sníženými fyzickými, smyslovými či mentálními schopnostmi nebo s nedostatkem zkušeností a znalostí, pokud jsou pod dozorem nebo byly poučeny o používání spotřebiče bezpečným způsobem a rozumí případným nebezpečím. Čištění a údržbu prováděnou uživatelem nesmějí vykonávat děti, pokud nejsou starší 8 let a pod dozorem. Spotřebič a jeho síťový kabel udržujte mimo dosah dětí mladších 8 let.
- Děti si se spotřebičem nesmějí hrát.
- Nepoužívejte spotřebič k jiným účelům, než pro které je určen.

- Spotřebič není určen k ovládání prostřednictvím programátoru, vnějšího časového spínače nebo dálkového ovládání.
- Pokud spotřebič nepoužíváte nebo plánujete čištění, vždy ho vypněte a odpojte ze síťové zásuvky.
- Nepoužívejte spotřebič, pokud nefunguje správně, byl upuštěn na zem, poškozen nebo ponořen do vody. Spotřebič s poškozenou vidlicí síťového kabelu je zakázáno používat. V žádném případě neopravujte spotřebič sami. Na spotřebiči neprovádějte žádné úpravy - vzniká nebezpečí úrazu elektrickým proudem. Veškeré opravy a seřízení tohoto spotřebiče svěťte autorizovanému servisnímu středisku.
- Neodpojujte spotřebič ze síťové zásuvky tahem za síťový kabel - vzniká nebezpečí poškození síťového kabelu/síťové zásuvky.
- Na síťový kabel nepokládejte těžké předměty. Dbejte na to, aby síťový kabel nevisel přes okraj stolu nebo aby se nedotýkal ostrých či horkých povrchů.
- Neved'te kabel pod kobercem, běhouny apod. Umisťujte kabel mimo místa provozu, aby se snížilo riziko zakopnutí.
- Tento spotřebič je určen pro použití v domácnosti. Není určen pro použití ve venkovních prostorech.
- Nepoužívejte spotřebič nad horkými povrchy nebo v blízkosti zdrojů tepla, jako jsou např. plynové či elektrické hořáky, trouba apod.
- Nevystavujte spotřebič přímému slunečnímu záření.
- Nepoužívejte spotřebič v blízkosti hořlavých či výbušných látek.
- Spotřebič umisťujte pouze na stabilní, rovný a vlhku odolný povrch.
- Neumisťujte spotřebič v blízkosti elektronických zařízení.
- Neumisťujte spotřebič pod klimatizační jednotku.
- Neplňte spotřebič nad maximální rysku.
- Neplňte spotřebič skrze výstup páry.
- Nezapínejte spotřebič, pokud je zásobník na vodu prázdný nebo pokud není horní kryt řádně umístěný.
- Pravidelně čistěte spotřebič dle pokynů.
- Po každém použití vylijte zbývající vodu ze zásobníku a vysušte jej měkkým hadříkem.
- K plnění zásobníku používejte pouze čistou vodu při pokojové teplotě. Doporučujeme používat filtrovanou vodu. Nepoužívejte minerální nebo

perlivou vodu. Nepoužívejte horkou vodu (teplota vody nesmí přesáhnout 38 °C).

- Spotřebič umístěte tak, aby výstup páry nesměřoval na stěny, nábytek nebo elektronická zařízení.
- Nemanipulujte se spotřebičem během provozu. Před jakoukoli manipulací spotřebič nejprve vypněte, odpojte z el. sítě a vyprázdněte zásobník.
- Před plněním nebo čištěním zásobníku na vodu vždy odpojte spotřebič z el. sítě.
- Před odpojením spotřebiče z el. sítě jej nejprve vypněte.
- Nezakrývejte výstup páry a zajistěte, aby se do něj nedostaly cizí předměty.
- Nezakrývejte otvory pro vstup vzduchu.
- Neponožujte spotřebič ani napájecí kabel do vody či jiné kapaliny.
- Nedotýkejte se spotřebiče ani napájecího kabelu mokřýma rukama.
- Udržujte spotřebič mimo dosah domácích mazlíčků.
- Nepřidávejte do vody žádné aroma ani jiné látky. Esenciální oleje přidávejte na určené místo.
- Používejte pouze 100% přírodní esenciální oleje bez přidaných chemických látek.
- Pokud spotřebič nepoužíváte, odpojte jej z el. sítě a vyprázdněte zásobník na vodu.
- Doporučujeme nechat dveře z místnosti pootvřené, aby nedošlo k nahromadění vlhkosti v místnosti.
- Pokud byl spotřebič vystaven nízkým teplotám, nechte jej před zapnutím po dobu 2 hodin při pokojové teplotě.
- Spotřebič je určen pro použití při teplotě v rozmezí 16-38 °C a relativní vlhkosti nižší než 80 %.
- Udržujte obalový materiál mimo dosah dětí.

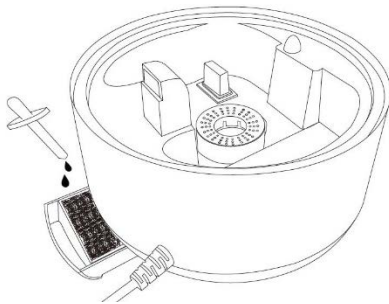
## POPIS SPOTŘEBIČE



- |                                                                                                                                                                                                                                                                                                                                                   |                                                                                                                                                                                                                                                                                                                                                                                                          |
|---------------------------------------------------------------------------------------------------------------------------------------------------------------------------------------------------------------------------------------------------------------------------------------------------------------------------------------------------|----------------------------------------------------------------------------------------------------------------------------------------------------------------------------------------------------------------------------------------------------------------------------------------------------------------------------------------------------------------------------------------------------------|
| <ol style="list-style-type: none"> <li>1. Výstup páry</li> <li>2. Kryt zásobníku</li> <li>3. Noční podsvícení</li> <li>4. Displej</li> <li>5. Základna</li> <li>6. Zásobník na vodu</li> <li>7. Tlačítko ON/OFF</li> <li>8. Tlačítko nastavení intenzity páry</li> <li>9. Tlačítko nastavení vlhkosti</li> <li>10. Tlačítko teplé páry</li> </ol> | <ol style="list-style-type: none"> <li>11. Tlačítko časovače</li> <li>12. Tlačítko nočního podsvícení</li> <li>13. Sv. indikace intenzity páry</li> <li>14. Sv. indikace vlhkosti</li> <li>15. Sv. indikace časovače</li> <li>16. Sv. indikace nedostatku vody</li> <li>17. Sv. indikace nočního podsvícení</li> <li>18. Sv. indikace teplé páry</li> <li>19. Sv. indikace nastavení vlhkosti</li> </ol> |
|---------------------------------------------------------------------------------------------------------------------------------------------------------------------------------------------------------------------------------------------------------------------------------------------------------------------------------------------------|----------------------------------------------------------------------------------------------------------------------------------------------------------------------------------------------------------------------------------------------------------------------------------------------------------------------------------------------------------------------------------------------------------|

## POUŽITÍ SPOTŘEBIČE

- Odstraňte veškerý obalový materiál.
- Umístěte spotřebič na rovný a stabilní povrch.
- Zkontrolujte, že je filtr uprostřed základny řádně umístěný.
- Sejměte horní kryt zásobníku, naplňte zásobník na vodu (nepřekračujte rysku MAX) a umístěte kryt řádně zpět.
- K plnění zásobníku používejte pouze čistou vodu. Doporučujeme používat filtrovanou vodu.
- Pokud si přejete použít aroma funkci, vyjměte aroma přihrádku ze zadní části základny spotřebiče, nakapejte na polštářek 3-5 kapek esenciálního oleje a umístěte aroma přihrádku zpět. Polštářek po každém použití omyjte a nechte uschnout.
- Po naplnění vyčkejte několik minut a poté zapojte spotřebič do el. sítě.
- Zapněte spotřebič stisknutím tlačítka zapnuto/vypnuto. Na displeji se zobrazuje aktuální vlhkost v místnosti.



**Pozn.:** Senzor vlhkosti může mít odchylku 5-7 % v závislosti na umístění u zdroje vlhkosti.

- Bez nastavení požadované vlhkosti bude spotřebič nepřetržitě zvlhčovat, dokud nedojde voda v zásobníku nebo dokud jej nevypnete.
- V případě nedostatku vody v zásobníku se ozve zvuková signalizace, rozsvítí se sv. indikace a spotřebič se automaticky vypne.

## NASTAVENÍ VLHKOSTI

- Pro nastavení požadované vlhkosti, kterou bude spotřebič udržovat, stiskněte opakovaně tlačítko nastavení vlhkosti.
- Nastavení je možné v rozmezí 45 %-90 %.
- Jakmile je dosaženo požadované vlhkosti, spotřebič přestane zvlhčovat. Pokud vlhkost v místnosti klesne pod nastavenou hodnotu, spotřebič opět začne zvlhčovat.

### NASTAVENÍ INTENZITY PÁRY

- Tlačítkem nastavení intenzity páry je možné volit mezi nízkou, střední a vysokou intenzitou výstupu páry.

### NASTAVENÍ TEPLÉ PÁRY

- Pro zapnutí funkce teplé páry stiskněte tlačítko teplé páry (na displeji se zobrazí „WARM“). Dalším stiskem tlačítka teplé páry se spotřebič přepne zpět na studenou páru.

### ČASOVAČ

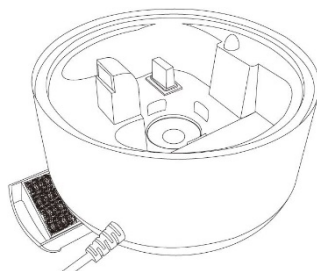
- Pro nastavení doby, po kterou má spotřebič zvlhčovat, stiskněte opakovaně tlačítko časovače. Nastavení je možné v celých hodinách v rozmezí 1-12 hodin.
- Po uplynutí nastavené doby se zvlhčování vypne.

### NOČNÍ PODSVÍCENÍ

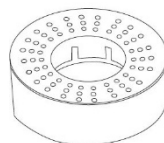
- Pro zapnutí/vypnutí nočního podsvícení stiskněte tlačítko nočního podsvícení.

### ČIŠTĚNÍ A ÚDRŽBA

- Před čištěním spotřebič vždy vypněte a odpojte z el. sítě.
- Vyprázdněte zásobník na vodu.
- Povrch spotřebiče otřete vlhkým hadříkem a osušte.
- Po každém použití omyjte aroma přihrádku a polštářek a nechte uschnout.
- Vodu v zásobníku měňte každý den a čistěte zásobník a základnu každé 3 dny. Při použití funkce teplé páry čistěte zásobník a základnu každé 2 dny, aby nedocházelo k usazování vodního kamene.
- V závislosti na kvalitě vody se uvnitř zásobníku a na základně tvoří vodní kámen a je třeba jej čistit. Naplňte zásobník do poloviny vodou a přidejte ¼ šálku octa. Zásobník uzavřete a směs opatrně promíchejte. Vyčistěte zásobník měkkým kartáčkem, směs vylijte a vypláchněte zásobník čistou vodou.



- Pravidelně čistěte základnu a atomizér směsí vody a octa v poměru 1:1. Atomizér se nachází uprostřed základny pod filtrem. Vyměňte filtr, nalijte do základny směs a nechte alespoň půl hodiny působit. Poté základnu i atomizér opatrně vyčistěte měkkým kartáčkem. Základnu nakonec několikrát vypláchněte čistou vodou.
- Nepoužívejte agresivní ani abrazivní čisticí prostředky.
- Neponořujte základnu do vody a zabraňte vniknutí vody dovnitř základny.
- Spotřebič je vybaven filtrem pro čištění vody, který je umístěn uprostřed základny. Filtr pravidelně proplachujte pod čistou tekoucí vodou. Životnost tohoto filtru je při každodenním používání cca 1 rok. Náhradní filtr má označení R-9588CF.
- Před uskladněním spotřebiče se nejprve ujistěte, že je zásobník na vodu prázdný. Spotřebič vyčistěte a osušte. Nechte kryt zásobníku mírně pootevřený. Spotřebič uskladněte v původním obalu na suchém místě.



### TABULKA ŘEŠENÍ PROBLÉMŮ

Problém	Příčina	Řešení
Netvoří se pára.	Spotřebič není zapojen do el. sítě.	Zapojte spotřebič do el. sítě a zapněte jej.
	Zásobník na vodu je prázdný.	Naplňte zásobník vodou.
	V zásobníku není dostatečné množství vody.	Doplňte vodu do zásobníku.
Z výstupu páry je cítit zápach.	Nový zvlhčovač nebo znečištěná voda.	Umístěte zásobník na vodu na 12 hodin na chladné a tmavé místo. Vyčistěte zásobník na vodu nebo vyměňte vodu.
Spotřebič vydává neobvyklý hluk.	Spotřebič je umístěn na nerovném povrchu.	Přemístěte spotřebič na vhodnější místo.
	V zásobníku není dostatečné množství vody.	Doplňte vodu do zásobníku.
	Zásobník není řádně umístěn.	Umístěte zásobník řádně do spotřebiče.



**TECHNICKÁ SPECIFIKACE**

Jmenovitý rozsah napětí	100-240 V
Jmenovitý kmitočet	50/60 Hz
Jmenovitý příkon (studená/teplá pára)	25/103 W
Zásobník na vodu	4,3 l

Změny textu a technických údajů vyhrazeny.

**POKYNY A INFORMACE O NAKLÁDÁNÍ S POUŽITÝM OBALEM**

Použitý obalový materiál odložte na místo určené obcí k ukládání odpadu.

**LIKVIDACE POUŽITÝCH ELEKTRICKÝCH A ELEKTRONICKÝCH ZAŘÍZENÍ**

Tento symbol na produktech anebo v průvodních dokumentech znamená, že použité elektrické a elektronické výrobky nesmí být přidány do běžného komunálního odpadu. Ke správné likvidaci, obnově a recyklaci předejte tyto výrobky na určená sběrná místa. Alternativně v některých zemích Evropské unie nebo jiných evropských zemích můžete vrátit své výrobky místnímu prodejci při koupi ekvivalentního nového produktu. Správnou likvidací tohoto produktu pomůžete zachovat cenné přírodní zdroje a napomáháte prevenci potenciálních negativních dopadů na životní prostředí a lidské zdraví, což by mohly být důsledky nesprávné likvidace odpadů.



Tento výrobek splňuje veškeré základní požadavky směrnic EU, které se na něj vztahují.