

Rohinson[®]

Návod na použitie

BEZLOPATKOVÝ STĹPOVÝ OCHLADZOVAČ

VZDUCHU 4 v 1

R-8801 Cool Ray



Pred použitím tohto spotrebiča sa prosím zoznámte s návodom na jeho obsluhu. Spotrebič používajte iba tak, ako je popísané v tomto návode na použitie. Návod uschovajte pre prípad ďalšej potreby.

DÔLEŽITÉ BEZPEČNOSTNÉ POKYNY**ČÍTAJTE POZORNE A USCHOVAJTE PRE BUDÚCE POUŽITIE**

- Ak dôjde k poškodeniu spotrebiča nedodržiavaním pokynov v tejto príručke, záruka sa stáva neplatnou. Výrobca/dovozca nenesie žiadnu zodpovednosť za škody spôsobené nedodržaním pokynov písaných v manuáli. Nedbalé používanie spotrebiča nie je v súlade s podmienkami tohto návodu.
- Pred pripojením spotrebiča k sieťovej zásuvke sa uistite, že sa napätie uvedené na štítku spotrebiča zhoduje s elektrickým napätím zásuvky.
- Spotrebič pripájajte iba k riadne uzemnenej zásuvke.

UPOZORNENIE

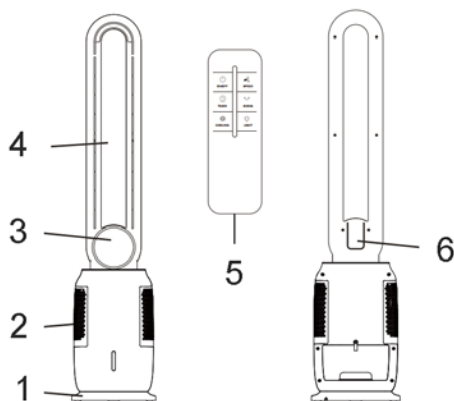
- Tento spotrebič môžu používať deti vo veku 8 rokov a staršie a osoby so zníženými fyzickými, zmyslovými alebo mentálnymi schopnosťami alebo s nedostatkom skúseností a znalostí, pokiaľ sú pod dozorom alebo boli poučené o používaní spotrebiča bezpečným spôsobom a rozumejú prípadným nebezpečenstvám. Čistenie a údržbu vykonávanú používateľom nesmú vykonávať deti, pokiaľ nie sú staršie ako 8 rokov a pod dozorom. Spotrebič a jeho sieťový kábel udržiajte mimo dosahu detí mladších ako 8 rokov.
- Deti sa so spotrebičom nesmú hrať.
- Nepoužívajte spotrebič na iné účely, než na ktoré je určený.
- Spotrebič nie je určený na ovládanie prostredníctvom programátora, vonkajšieho časového spínača alebo diaľkového ovládania.
- Ak spotrebič nepoužívate alebo plánujete čistenie, vždy ho vypnite a odpojte zo sieťovej zásuvky.
- Nepoužívajte spotrebič, ak nefunguje správne, spadol na zem, bol poškodený alebo ponorený do vody. Spotrebič s poškodenou vidlicou sieťového kábla je zakázané používať. V žiadnom prípade neopravujte spotrebič sami. Na spotrebiči nerobte žiadne úpravy - vzniká nebezpečenstvo úrazu elektrickým prúdom. Všetky opravy a nastavenia tohto spotrebiča zverte autorizovanému servisnému stredisku.
- Neodpájajte spotrebič zo sieťovej zásuvky ťahom za sieťový kábel a nedotýkajte sa týchto častí mokrými rukami – vzniká nebezpečenstvo poškodenia sieťového kábla/sieťovej zásuvky a nebezpečenstvo úrazu elektrickým prúdom.

- Nevedzte kábel pod kobercom, behúnom a pod. Kábel umiestňujte mimo miesta prevádzky, aby sa znížilo riziko zakopnutia.
- Tento spotrebič je určený na použitie v domácnosti. Nie je určený na použitie vo vonkajších priestoroch.
- Neumiestňujte spotrebič v blízkosti zdrojov tepla (elektrických a plynových varičov, elektrických priamotopov a pod.).
- Nepoužívajte ani neskladujte spotrebič v miestach, kde sa používajú alebo skladujú horľavé a výbušné látky.
- Nepoužívajte spotrebič vo vlhkom prostredí (napr. v kúpeľni).
- Neumiestňujte spotrebič v nadmerne prašnom či v nedostatočne vetranom prostredí. Spotrebič nesmie byť vystavený poveternostným vplyvom (dážď, slnko a pod.).
- Nepoužívajte spotrebič s predlžovacím káblom.
- Spotrebič umiestnite na rovný a stabilný povrch.
- Spotrebič umiestnite tak, aby jeho vzdialenosť od stien a okolitých predmetov bola minimálne 50 cm.
- Spotrebič používajte iba vo vzpriamenej polohe.
- Pred zapnutím sa uistite, že je spotrebič úplne a správne zostavený.
- Nenechávajte spotrebič v prevádzke bez dozoru.
- Nevystavujte deti a staršie osoby priamemu fúkaniu po dlhšiu dobu.
- Zabráňte prílišnému nahromadeniu vlhkosti v miestnosti.
- Vyhnite sa kontaktu s pohyblivými časťami spotrebiča. Nevkladajte do spotrebiča žiadne predmety.
- Spotrebič nikdy nezakrývajte. Nenechajte spotrebič v prevádzke v blízkosti záclon, závesov a pod.
- Pred akoukoľvek manipuláciou so spotrebičom ho vždy najskôr vypnite, odpojte z el. siete a vyprázdňte zásobník na vodu.
- Dbajte na zvýšenú opatnosť pri premiestnení, inštalácii a uskladnení spotrebiča, aby nedošlo k jeho poškodeniu.
- Pred odpojením spotrebiča z el. siete ho vždy najskôr vypnite.
- Zabráňte kontaktu spotrebiča s vodou. Neponárajte spotrebič alebo jeho časti do vody alebo iných kvapalín.
- Používajte spotrebič iba s dodaným príslušenstvom.
- Udržujte obalové materiály mimo dosahu detí.

- Majte na pamäti, že vysoká vlhkosť môže podporovať rast biologických organizmov v prostredí.
- Nedovoľte, aby bol priestor okolo ochladzovača vzduchu vlhký alebo mokrý. Pokiaľ dôjde k navlhnutiu, ochladzovač vzduchu vypnite. Pokiaľ výstup ochladzovača vzduchu nie je možné regulovať, nepoužívajte ich nepretržite, ale s prestávkami. Nedovoľte, aby savé materiály, ako napr. koberce, záclony, závesy alebo obrusy, zvlhli.
- Pred plnením a čistením spotrebiča ho odpojte z el. siete.
- Nikdy nenechávajte vodu v zásobníku, pokiaľ spotrebič nepoužívate.
- Pred uskladnením ochladzovač vzduchu vyprázdnite a vyčistite. Pred ďalším použitím ochladzovač vzduchu vyčistite.

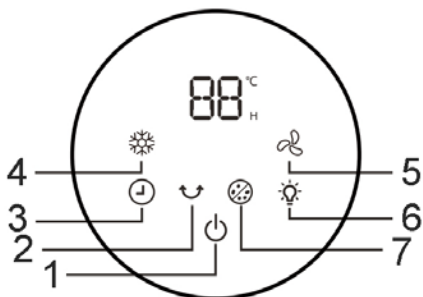
POPIS SPOTREBIČA

1. Základňa
2. Mriežka vstupu vzduchu
3. Ovládací panel
4. Výstup vzduchu
5. Diaľkové ovládanie
6. Uskladnenie diaľkového ovládania



POPIS OVLÁDACIEHO PANELU

1. Tlačidlo ON/OFF
2. Tlačidlo oscilácie
3. Tlačidlo časovača
4. Tlačidlo režimu chladenia
5. Tlačidlo nastavenia rýchlosti ventilátora
6. Tlačidlo osvetlenia
7. Tlačidlo ionizácie



Pozn.: Funkcie tlačidiel na diaľkovom ovládaní zodpovedajú tlačidlám na ovládacom paneli.

POUŽITIE SPOTREBIČA

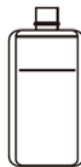
- Odstráňte všetok obalový materiál.
- Spotrebič umiestnite na rovný a stabilný povrch.
- Zapojte spotrebič do el. siete.
- Spotrebič zapnete/vypnete stlačením tlačidla ON/OFF.
- Pred prvým použitím vložte batérie (2x AAA) do diaľkového ovládania. Dbajte na polaritu batérií a ich správne umiestnenie. Pri použití diaľkového ovládania ním mierte priamo na prednú stranu spotrebiča a uistite sa, že signál nie je blokový prekážkou.

PLNENIE ZÁSOBNÍKA NA VODU

- Pred plnením či vyprázdnením zásobníka vždy spotrebič najprv vypnite a odpojte z el. siete.
- Vysuňte zásobník na vodu a naplňte ho čistou vodou. Hladina vody sa musí pohybovať medzi ryskou MIN a MAX a musí byť vždy nad ryskou MIN, aby bola zaistená správna funkčnosť spotrebiča. Neplňte zásobník nad rysku MAX.
- Skontrolujte, či nie je zásobník na vodu mokrý zvonku, a v prípade potreby ho osušte. Potom umiestnite zásobník späť do spotrebiča.

CHLADIACE VLOŽKY

- Súčasťou balenia sú 2 chladiace vložky.
- Naplňte vložky vodou po rysku MAX a umiestnite ich do mrazničky aspoň na 3-4 hodiny.
- Pre zvýšenie chladiaceho efektu umiestnite vložky do zásobníka na vodu (dbajte pritom na to, aby hladina vody neprekročila rysku MAX).



REŽIM CHLADENIA

- Pre zapnutie režimu chladenia s využitím vody stlačte tlačidlo režimu chladenia. Čerpadlo sa uvedie do prevádzky. Pred zapnutím tohto režimu sa uistite, že je v zásobníku dostatok vody (nad rysku MIN).
- Dbajte na to, aby bol počas režimu chladenia v zásobníku vždy dostatok vody (nad rysku MIN).

NASTAVENIE RÝCHLOSTI VENTILÁTORA

- Tlačidlom nastavenia rýchlosti ventilátora nastavte požadovanú rýchlosť 1-12.

NASTAVENIE ČASOVAČA

- Pre nastavenie času vypnutia spotrebiča opakovane stlačte tlačidlo časovača. Spotrebič musí byť pri tomto nastavení zapnutý.
- Nastavenie je možné v celých hodinách v rozmedzí 1-12 hodín.

OSCILÁCIA

- Pre zapnutie/vypnutie funkcie oscilácie stlačte tlačidlo oscilácie.

FUNKCIA IONIZÁCIE

- Pre zapnutie/vypnutie ionizácie stlačte tlačidlo ionizácie.
- Táto funkcia obohacuje vzduch o prospešné záporné ióny, odstraňuje prach a čistí vzduch v miestnosti. Je vhodná pre alergikov.

OSVETLENIE

- Pre zapnutie/vypnutie osvetlenia spotrebiča stlačte tlačidlo osvetlenia.

ČISTENIE A ÚDRŽBA

- Pred čistením spotrebič vždy vypnite a odpojte z el. siete.
- Povrch ventilátora utrite navlhčenou handričkou a pred ďalším použitím spotrebič dôkladne osušte.
- Pravidelne raz týždenne čistite mriežky spotrebiča od prachu. Odskrutkujte 2 skrutky, ktorými je mriežka pripevnená k spotrebiču, a mriežku vyberte. Pomocou vysávača odstráňte nahromadený prach a nečistoty. V prípade znečistenia umyte mriežku v teplej vode (max. 40 °C) a potom ju dôkladne osušte. Potom, čo je mriežka úplne suchá, ju umiestnite späť do spotrebiča a priskrutkujte. Nikdy nepoužívajte spotrebič bez riadne umiestnených mriežok.
- Pravidelne každé 2-3 týždne čistite zásobník na vodu. Uvoľnite držiaky čerpadla v zásobníku, viď obrázok, a vysuňte čerpadlo z držiaka. Potom je možné zásobník vybrať zo spotrebiča. Umyte zásobník handričkou navlhčenou vo vode s neutrálnym saponátom, opláchnite ho čistou vodou a dôkladne osušte. Umiestnite čerpadlo späť do držiaka a vráťte zásobník do spotrebiča.
- Nepoužívajte agresívne ani abrazívne čistiace prostriedky, aby nedošlo k poškodeniu spotrebiča.
- Pokiaľ spotrebič dlhšiu dobu nepoužívate, vyprázdňte a vyčistite zásobník na vodu, vyčistite mriežky a uskladnite spotrebič v pôvodnom obale na suchom a chladnom mieste.
- Ak diaľkové ovládanie dlhšiu dobu nepoužívate, vyberte z neho batérie.



TECHNICKÁ ŠPECIFIKÁCIA

Menovitý rozsah napätia	220-240 V
Menovitý kmitočet	50 Hz
Menovitý príkon	35 W

Zmeny textu a technických údajov vyhradené.

POKYNY A INFORMÁCIE O ZAOBCHÁDZANÍ S POUŽITÝM OBALOM

Použitý obalový materiál odložte na miesto určené obcou na ukladanie odpadu.

LIKVIDÁCIA POUŽITÝCH ELEKTRICKÝCH A ELEKTRONICKÝCH ZARIADENÍ

Tento symbol na produktoch alebo v sprievodných dokumentoch znamená, že použité elektrické a elektronické výrobky nesmú byť pridané do bežného komunálneho odpadu. Pre správnu likvidáciu, obnovu a recykláciu odovzdajte tieto výrobky na určené zberné miesta. Alternatívne v niektorých krajinách Európskej únie alebo v iných európskych krajinách môžete vrátiť svoje výrobky miestnemu predajcovi pri kúpe ekvivalentného nového produktu. Správnou likvidáciou tohto produktu pomôžete zachovať cenné prírodné zdroje a napomáhate prevencii potenciálnych negatívnych dopadov na životné prostredie a ľudské zdravie, čo by mohli byť dôsledky nesprávnej likvidácie odpadov.



Tento výrobok spĺňa všetky základné požiadavky smerníc EÚ, ktoré sa naň vzťahujú.