

Rohson®

Instrukcja obsługi

**BEZŁOPATKOWY SCHŁADZACZ POWIETRZA 4 w 1
KOLUMNOWY**

R-8801 Cool Ray



Przed użyciem urządzenia należy zapoznać się z jego instrukcją. Z urządzenia należy korzystać tylko w sposób opisany w niniejszej instrukcji obsługi. Instrukcję należy zachować.

WAŻNE INSTRUKCJE BEZPIECZEŃSTWA PRZECZYTAJ UWAŻNIE I ZACHOWAJ NA PRZYSZŁOŚĆ

- Jeżeli urządzenie zostanie uszkodzone wskutek nieprzestrzegania zasad podanych w niniejszej instrukcji, gwarancja traci ważność. Producent ani importer nie ponoszą odpowiedzialności za szkody wynikające z nieprzestrzegania zasad podanych w instrukcji. Nieostrożne korzystanie z urządzenia nie jest zgodne z warunkami niniejszej instrukcji.
- Przed podłączeniem urządzenia do gniazdka elektrycznego należy upewnić się, że napięcie podane na tabliczce znamionowej odpowiada napięciu w gniazdku.
- Urządzenie podłączaj tylko do prawidłowo uziemionego gniazdka.

PRZESTROGA

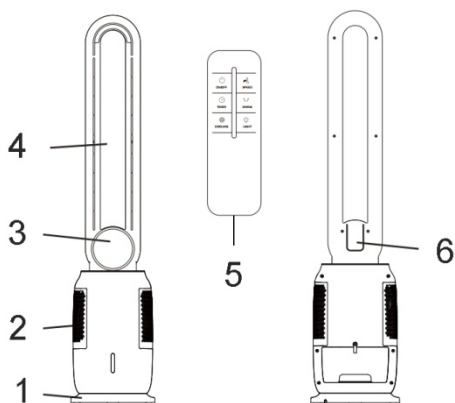
- Z niniejszego urządzenia mogą korzystać dzieci w wieku 8 lat i starsze oraz osoby o ograniczonej sprawności ruchowej, zmysłowej lub umysłowej, lub osoby bez doświadczenia i wiedzy, jeżeli są pod nadzorem lub zostały pouczone odnośnie instrukcji bezpieczeństwa obsługi urządzenia i rozumieją potencjalne zagrożenia. Czyszczenie i konserwację wykonywaną przez użytkownika nie mogą wykonywać dzieci, które nie są starsze niż 8 lat i nie znajdują się pod nadzorem. Urządzenie i jego przewód zasilający należy przechowywać poza zasięgiem dzieci młodszych niż 8 lat.
- Dzieciom nie wolno bawić się z urządzeniem.
- Urządzenia używaj tylko do celów, do których jest ono przeznaczone.
- Urządzenie nie jest przeznaczone do obsługi za pośrednictwem programatora lub zewnętrznego timera.
- Jeżeli urządzenia się nie używa lub zaplanowane jest jego czyszczenie, należy wyłączyć je i odłączyć od gniazdka elektrycznego.
- Jeżeli urządzenie nie funkcjonuje prawidłowo, zostało upuszczone, uszkodzone lub zanurzone w wodzie, nie wolno go używać. Nie wolno używać urządzenia z uszkodzoną wtyczką przewodu zasilającego. Pod żadnym pozorem nie wolno naprawiać urządzenia samemu. Nie wolno dokonywać żadnych modyfikacji urządzenia - grozi to porażeniem prądem elektrycznym. Naprawy i regulację niniejszego urządzenia może dokonywać tylko autoryzowane centrum serwisowe.

- Nie wolno odłączać urządzenia od gniazdka elektrycznego ciągnąc za przewód zasilający ani dotykać tych części mokrymi rękoma - istnieje ryzyko uszkodzenia przewodu zasilającego/gniazdka elektrycznego i niebezpieczeństwo porażenia prądem elektrycznym.
- Przewodu nie wolno prowadzić pod dywanami, bieżnikami itp. Aby zmniejszyć ryzyko potknięcia, należy umieścić przewód poza przestrzenią roboczą.
- To urządzenie jest przeznaczone do użytku domowego. Nie jest przeznaczone do użytku na zewnątrz.
- Nie wolno umieszczać urządzenia w pobliżu źródeł ciepła (kuchenek elektrycznych i gazowych, grzejników elektrycznych itp.).
- Nie używaj ani nie przechowuj urządzenia w miejscach, w których stosuje albo przechowuje się substancje łatwopalne lub wybuchowe.
- Nie używaj urządzenia w wilgotnym środowisku (np. w łazience).
- Nie umieszczaj urządzenia w nadmiernie zapyłonym lub niewystarczająco wentylowanym środowisku. Urządzenie nie może zostać narażone na warunki atmosferyczne (deszcz, słońce, itp.).
- Nie używaj urządzenia z przedłużaczem.
- Umieść urządzenie na płaskiej i stabilnej powierzchni.
- Ustaw urządzenie tak, aby jego odległość od ścian i otaczających przedmiotów wynosiła co najmniej 50 cm.
- Urządzenie używaj tylko w pozycji pionowej.
- Przed włączeniem upewnij się, że urządzenie jest całkowicie i prawidłowo zmontowane.
- Nie pozostawiaj włączonego urządzenia bez nadzoru.
- Nie należy narażać dzieci i osób starszych na bezpośredni powiew przez dłuższy czas.
- Unikaj nadmiernego gromadzenia się wilgoci w pomieszczeniu.
- Należy unikać kontaktu z ruchomymi częściami urządzenia. Nie wkładaj żadnych przedmiotów do urządzenia.
- Nie wolno nigdy przykrywać urządzenia. Nie pozostawiaj włączonego urządzenia w pobliżu firanek, zasłon itp.
- Przed każdą manipulacją najpierw wyłączaj urządzenie, odłącz je od zasilania i opróżnij pojemnik na wodę.

- Zachowaj szczególną ostrożność podczas przemieszczania, instalacji i przechowywania, aby uniknąć jego uszkodzenia.
- Przed odłączeniem od sieci el. zawsze najpierw wyłącz urządzenie.
- Unikaj kontaktu urządzenia z wodą. Nie zanurzaj urządzenia ani jego części w wodzie lub w innych cieczach.
- Używaj urządzenia wyłącznie z dołączonymi akcesoriami.
- Opakowania należy przechowywać poza zasięgiem dzieci.
- Należy pamiętać, że wysoka wilgotność może sprzyjać rozwojowi organizmów biologicznych w środowisku.
- Nie pozwól, aby obszar wokół schładzacza powietrza był wilgotny lub mokry. Jeżeli wystąpi wilgoć, wyłącz schładzacz powietrza. Jeżeli nie można regulować wydajności schładzacza powietrza, nie używaj go w sposób ciągły, ale z przerwami. Nie dopuść do zamoczenia materiałów chłonnych, takich jak dywany, zasłony lub obrusy.
- Odłącz urządzenie od źródła zasilania przed napełnianiem i czyszczeniem.
- Nigdy nie zostawiaj wody w pojemniku, gdy nie używasz urządzenia.
- Opróżnij i wyczyść schładzacz powietrza przed przechowywaniem. Wyczyść schładzacz powietrza przed ponownym użyciem.

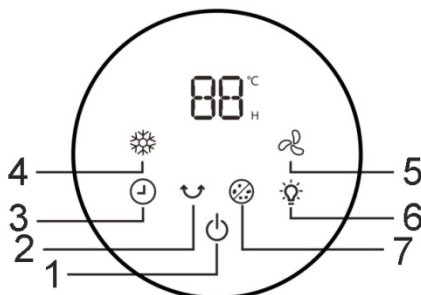
OPIS URZĄDZENIA

1. Podstawa
2. Kratka wlotu powietrza
3. Panel sterowania
4. Wylot powietrza
5. Zdalne sterowanie
6. Przechowywanie pilota zdalnego sterowania



OPIS PANELU STEROWANIA

1. Przycisk ON/OFF
2. Przycisk oscylacji
3. Przycisk przełącznika czasowego
4. Przycisk trybu schładzania
5. Przycisk ustawienia obrotów wentylatora
6. Przycisk podświetlenia
7. Przycisk jonizacji



Pamiętaj: Funkcje przycisków na pilocie odpowiadają przyciskom na panelu sterowania.

KORZYSTANIE Z URZĄDZENIA

- Usunąć wszystkie opakowania.
- Umieścić urządzenie na płaskiej i stabilnej powierzchni.
- Podłączyć urządzenie do sieci el.
- Aby włączyć/wyłączyć urządzenie, naciśnij przycisk ON/OFF.
- Przed pierwszym użyciem włożyć baterie (2x AAA) do pilota. Upewnić się, że polaryzacja baterii jest prawidłowa i ich prawidłowe umiejscowienie. Podczas używania pilota zdalnego sterowania kieruj go bezpośrednio na przód urządzenia i upewnij się, że sygnał nie jest blokowany przez żadną przeszkodę.

NAPEŁNIANIE POJEMNIKA NA WODĘ

- Zawsze najpierw wyłączyć urządzenie i odłączyć je od sieci el. zanim przystąpisz do napełniania lub opróżniania pojemnika na wodę.
- Wyciągnij pojemnik na wodę i napełnij go czystą wodą. Aby zapewnić prawidłowe działanie urządzenia, poziom wody musi znajdować się między znakami MIN i MAX, i musi zawsze znajdować się powyżej znaku MIN.. Nie wypełniaj pojemnik powyżej znaku „MAX“.
- Sprawdź, czy zewnętrzna strona pojemnika na wodę nie jest mokra i w razie potrzeby ją wyczyść. Następnie umieść pojemnik z powrotem w urządzeniu.

WKŁADY CHŁODZĄCE

- Częścią dostawy są 2 wkłady chłodzące.
- Napełnij wkłady wodą do znaku MAX i umieść je w zamrażarce na co najmniej 3-4- godziny.
- Aby zwiększyć efekt chłodzenia, umieść wkłady w pojemniku na wodę (upewnij się, że poziom wody nie przekracza „MAX“).



TRYB SCHŁADZANIA

- Aby włączyć tryb schładzania wodą, naciśnij przycisk trybu schładzania. Pompa zostaje uruchomiona. Przed włączeniem tego trybu upewnij się, że w pojemniku jest wystarczająca ilość wody (powyżej znaku MIN).
- Upewnij się, że w trybie schładzania zawsze jest wystarczająca ilość wody w pojemniku (powyżej linii MIN).

USTAWIENIE PRĘDKOŚCI WENTYLATORA

- Użyj przycisku regulacji prędkości wentylatora, aby wybrać żadaną prędkość 1-12:

USTAWIENIE PRZEŁĄCZNIKA CZASOWEGO

- Naciśnij kilkakrotnie przycisk timera, aby ustawić czas, po którym urządzenie się wyłączy. Urządzenie musi być podczas tego ustawiania włączone.
- Zakres ustawienia wynosi od 1 do 12 godzin, po jednej godzinie.

OSCYLACJA

- Aby załączyć/wyłączyć funkcję oscylacji, naciśnij przycisk oscylacji.

FUNKCJA JONIZACJI

- Aby włączyć/wyłączyć jonizację, naciśnij przycisk jonizacji.
- Funkcja ta wzbogaca powietrze o korzystne jony ujemne, usuwa kurz i oczyszcza powietrze w pomieszczeniu. Nadaje się dla alergików.

OŚWIETLENIE

- Naciśnij przycisk oświetlenia, aby włączyć/wyłączyć oświetlenie urządzenia.

CZYSZCZENIE I KONSERWACJA

- Przed czyszczeniem należy zawsze wyłączyć urządzenie i odłączyć je od sieci el.
- Przetrzyj powierzchnie wentylatora wilgotną ściereczką i dokładnie wysusz urządzenie przed ponownym użyciem.
- Kratki urządzenia należy regularnie czyścić z kurzu raz w tygodniu. Odkręć 2 śruby mocujące kratkę do urządzenia i zdejmij kratkę. Użyj odkurzacza, aby usunąć nagromadzony kurz i brud. W przypadku zabrudzenia kratkę należy umyć w ciepłej wodzie (maks. 40°C), a następnie dokładnie wysuszyć. Po całkowitym wyschnięciu kratki umieść ją z powrotem w urządzeniu i przykręć. Nigdy nie używaj urządzenia bez prawidłowo umieszczonych kratki.
- Pojemnik na wodę należy czyścić regularnie co 2-3 tygodnie. Zwolnij uchwyty pompy w pojemniku, jak pokazano na rysunku, i wysuń pompę z uchwytu. Następnie pojemnik można wyjąć z urządzenia. Pojemnik myj ściereczką zwilżoną wodą z neutralnym detergentem, spłukaj czystą wodą i dokładnie wysusz. Umieść pompę z powrotem w uchwycie i umieść pojemnik z powrotem w urządzeniu.
- Nie używaj agresywnych lub ściernych detergentów, aby uniknąć uszkodzenia urządzenia.
- Jeżeli nie używasz urządzenia przez dłuższy czas, opróżnij i wyczyść pojemnik na wodę, wyczyść kratki i przechowuj urządzenie w oryginalnym opakowaniu w suchym i chłodnym miejscu.
- Jeżeli nie korzystasz z pilota zdalnego sterowania przez dłuższy czas, wyjmij z niego baterie.



SPECYFIKACJA TECHNICZNA

Zakres napięcia znamionowego	220-240 V
Częstotliwość znamionowa	50 Hz
Znamionowy pobór mocy	35 W

Zmiany tekstu i danych technicznych zastrzeżone.

INSTRUKCJE ORAZ INFORMACJE DOTYCZĄCE USUWANIA ZUŻYTYCH OPAKOWAŃ

Zużyte opakowanie należy przekazać do miejsca wyznaczonego przez gminę do utylizacji odpadów.

USUWANIE ZUŻYTYCH URZĄDZEŃ ELEKTRYCZNYCH I ELEKTRONICZNYCH

Ten symbol umieszczony na urządzeniach lub w dokumentacji towarzyszącej oznacza, że zużytych urządzeń elektrycznych i elektronicznych nie można łączyć z odpadami z gospodarstw domowych. W celu odpowiedniej likwidacji, odzysku i recyklingu należy przekazać te urządzenia do wyznaczonych punktów zbiórki. Alternatywnie, w niektórych krajach Unii Europejskiej lub innych krajach europejskich, można zwrócić te urządzenia lokalnemu dystrybutorowi podczas zakupu innego ekwiwalentnego urządzenia. Właściwa utylizacja tych urządzeń pozwoli na zachowanie cennych zasobów naturalnych i uniknięcie ewentualnego negatywnego wpływu na środowisko naturalne i zdrowie ludzi, który mógłby zaistnieć w przypadku niewłaściwego zagospodarowania odpadów.



Urządzenie to spełnia wszystkie podstawowe wymagania dyrektyw UE, które go dotyczą.