

*Rohnsen*<sup>®</sup>

Használati útmutató

**LAPÁT NÉLKÜLI TORONY LÉGHŰTŐ 4 az 1-ben  
R-8801 Cool Ray**



Mielőtt a terméket használatba venné, kérjük, hogy az alábbi használati utasítással részletesen ismerkedjen meg. A terméket a jelen útmutató utasításai szerint használja. Az útmutatót az esetleges későbbi használat érdekében őrizze meg.

## **FONTOS BIZTONSÁGI UTASÍTÁSOK OLVASSA EL FIGYELMESEN ÉS ŐRIZZE MEG**

- Amennyiben a jelen útmutató utasításainak be nem tartása miatt hibásodik meg a készülék, a jótállás érvényét veszti. A gyártó/importőr nem tartozik felelősséggel azon károkért, amelyek a jelen útmutatóban leírt utasítások be nem tartása miatt keletkeztek. A készülék gondatlan használata nincs összhangban a jelen útmutató feltételeivel.
- A készülék táphálózathoz való csatlakoztatását megelőzően bizonyosodjon meg arról, hogy a készülék típuscímkéjén feltüntetett feszültség megegyezik az Ön által használni kívánt elektromos aljzat tápfeszültségével.
- A készüléket csak az előírásoknak megfelelően leföldelt aljzathoz csatlakoztassa.

## **FIGYELMEZTETÉS**

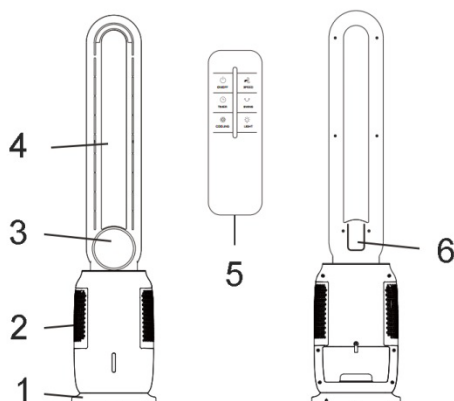
- A jelen készüléket 8 éven felüli gyermekek, illetve testileg, érzékszervileg vagy lelkileg fogyatékos vagy nem elegendő tapasztalattal, ismerettel rendelkező személyek is használhatják, amennyiben felügyelet alatt állnak vagy a termék biztonságos kezeléséről felvilágosításban részesültek és tudatában vannak az esetleges veszélyeknek. A készülék felhasználó általi tisztítását, karbantartását nem végezhetik 8 éven aluli illetve felügyelet nélküli gyermekek. A készüléket és a tápvezetékét tartsa 8 éven aluli gyermekektől távol.
- Gyermekeknek tilos játszani a készülékkel.
- Ne használja a készüléket más célból, mint amire az előírások szerint szolgál.
- A jelen készülék működtetése nem lehetséges programátor ill. külső időzítő kapcsoló által.
- Amennyiben nem használja a készüléket vagy annak tisztítását tervezi, minden esetben kapcsolja ki és húzza ki a hálózathoz.
- Ne használja a készüléket, amennyiben nem működik megfelelően, ha leesett a földre és károsodás érte vagy vízbe merült. A kábelcsatlakozó dugó károsodása esetén tilos a készülék használata. Semmi esetre sem végezzen sajátkezű javításokat a készüléken. Ne tegyen semmilyen módosítást a készüléken - áramütés veszélye áll fent. A jelen készülék bármilyen javítását, beállítását bízza a márkaszervíz munkatársaira.

- A készüléket tilos a táphálózati aljzattól a vezetékénél fogva kihúzni és a vezetéket nedves kézzel megfogni – ilyen esetekben a tápkábel/hálózati aljzat sérülésének, ill. áramütés veszélye áll fent.
- Ne vezesse a kábelt (futó)szőnyeg, stb. alatt. A kábelt helyezze azon helyeken kívül, ahol nagy a mozgás, hogy csökkenjen a belebotlás kockázata.
- A jelen készüléket háztartási felhasználásra tervezték. Nem szolgál kültéri használatra.
- Ne helyezze a készüléket hőforrás (elektromos és gáztűzhely, elektromos hőszugárzó/fűtőtest, stb.) közelébe.
- Ne használja és ne tárolja olyan helyeken, ahol tüzelőt, gyúlékony vagy robbanékony anyagokat használnak vagy tárolnak.
- Ne használja a készüléket párás környezetben (pl. fürdőszobában).
- Ne helyezze a készüléket túlságosan poros vagy nem elégséges szellőzésű helyre. A készüléket tilos kitenni kedvezőtlen időjárási viszonyoknak (eső, napsütés, stb.).
- Ne használja a berendezést hosszabbítókábelrel.
- A készüléket egyenes és stabil felületre állítsa.
- A berendezést úgy helyezze el, hogy a környező tárgyaktól legalább 50 cm távolságra legyen.
- Csak egyenes helyzetben használja.
- A készülék beindítása előtt győződjön meg arról, hogy teljesen és helyesen van-e összeszerelve.
- Ne hagyja a készüléket üzemelni felügyelet nélkül.
- Ne tegye ki a gyermekeket és idős személyeket huzamosabb ideig közvetlen légfúvásnak.
- Ne hagyja, hogy a helyiségben túl nagy nedvesség alakuljon ki.
- Kerülje az érintkezést a készülék mozgó részeivel. Ne tegyen a készülékbe semmiféle tárgyat.
- A készüléket soha ne takarja le/fedje le semmivel. Üzemelés közben ne hagyja a készüléket függöny, stb. közelében.
- A készülék bármilyen mozgatása előtt azt mindig kapcsolja ki, húzza ki a hálózattól és ürítse ki a víztartályt.
- A készülék mozgatása, telepítése és tárolása során legyen elővigyázatos, hogy meg ne károsodjon.

- Mielőtt a készüléket kihúzná a hálózatról, minden esetben kapcsolja ki.
- Óvja a készüléket vízzel való érintkezéstől. A készüléket vagy részeit ne merítse vízbe, se egyéb folyadékba.
- A készüléket csak a vele együtt szállított tartozékokkal használja.
- A csomagolóanyagot tartsa gyermekektől távol.
- Ne feledje, hogy a magas páratartalom elősegítheti a környezetben lévő biológiai organizmusok terjedését.
- Ne hagyja, hogy a légkűtő berendezés körüli tér párás vagy nedves legyen. Amennyiben az ilyen helyen bepárárodásra kerül sor, a légkűtő berendezést kapcsolja ki. Ha a légkűtő kimenete nem szabályozható, ne használja folyamatosan, hanem időnként kapcsolja ki. Ne hagyja, hogy a nedvszívó anyagok – pl. szőnyeg, függöny, abrosz, stb. – benedvesedjenek.
- A készülék feltöltése, tisztítása előtt húzza ki azt a hálózatról.
- Soha ne hagyjon vizet a víztartályban, ha a készüléket nem használja.
- Mielőtt tárolná a légkűtő berendezést, ürítse ki és tisztítsa ki. További használat előtt a légkűtő berendezést tisztítsa ki.

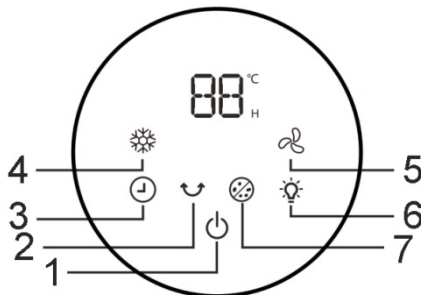
## A KÉSZÜLÉK LEÍRÁSA

1. Talpazat
2. Levegő bemeneti rács
3. Vezérlőpanel
4. Levegő kimenet
5. Távirányító
6. Távirányító tartóelem



## A VEZÉRLŐPANEL LEÍRÁSA

1. Be- és kikapcsolás (ON/OFF)
2. Oszcilláció
3. Időzítés
4. Hűtés mód
5. A ventilátor sebességének beállítása
6. Világítás
7. Légtisztítás



Megj.: A távirányító nyomógombjai megfelelnek a vezérlőpanelon lévő kapcsolóknak.

## A KÉSZÜLÉK HASZNÁLATA

- Távolítsa el az összes göngyöleget.
- A készüléket egyenes és stabil felületre állítsa.
- Csatlakoztassa a készüléket a hálózathoz.
- Az ON/OFF gombbal kapcsolja be és ki a készüléket.
- Első használat előtt tegye be az elemeket (2x AAA) a távirányítóba. Ügyeljen az elemek polaritására és helyes betételükre. A távirányítót használat során irányítsa közvetlenül a készülék elülső oldalára és ellenőrizze, hogy a jel terjedését nem akadályozza-e valami.

## A VÍZTARTÁLY FELTÖLTÉSE

- A víztartály feltöltése vagy kiürítése előtt a készüléket minden esetben kapcsolja ki és húzza ki a hálózathoz.
- Húzza ki a víztartályt és tölts fel tiszta vízzel. A víz szintjének a MIN és MAX jelzések között, de minden esetben a MIN vonal fölött kell lennie, ami biztosítja a készülék helyes működését. A tartályban a víz szintje ne lépje túl a MAX jelzést.
- Ellenőrizze, hogy a víztartály kívülről nem vizes-e és szükség esetén törölje szárazra. Ezután a víztartályt tegye vissza a készülékbe.

## HŰTŐELEMEK

- A csomagolás része 2 db hűtőelem is.
- Töltsön a hűtőelemekbe a MAX jelzésig vizet és min. 3-4 órára tegye a fagyasztóba.
- A hűtés jobb hatékonysága érdekében tegye a hűtőelemeket a víztartályba (ügyeljen arra, hogy a víz szintje ne lépje túl a MAX jelzést).



## HŰTŐ ÜZEMMÓD

- A víz által biztosított hűtő mód bekapcsolásához nyomja meg a hűtés gombot. A szivattyú üzemelni kezd. Ezen mód bekapcsolása előtt ellenőrizze, hogy elegendő víz van-e a víztartályban (a MIN jelzés fölött).
- Ügyeljen arra, hogy hűtés üzemmód során mindig legyen elegendő víz a tartályban (a MIN jelzés fölött).

## A VENTILÁTOR SEBESSÉGÉNEK BEÁLLÍTÁSA

- A Ventilátor sebességének beállítása gombbal állítsa be a kívánt sebességet 1-12 tartományban.

## AZ IDŐZÍTŐ BEÁLLÍTÁSA

- A készülék kikapcsolása idejének beállításához nyomja meg többször az időzítő gombot. Ezt a beállítást a készülék bekapcsolt állapotában végezze.
- Ez a beállítás 1-12 óra időközben lehetséges egész óránként.

## OSZCILLÁCIÓ

- A funkció be- vagy kikapcsolásához nyomja meg az oszcilláció gombot.

## LÉGTISZTÍTÁS FUNKCIÓ

- A légtisztítás be- és kikapcsolásához nyomja meg a légtisztítás gombot.
- Ez a funkció a helyiségben jótékony negatív ionokkal telíti és tisztítja a levegőt és eltávolítja a port. Alkalmas allergiában szenvedők számára.

## VILÁGÍTÁS

- A világítás be- és kikapcsolásához nyomja meg a világítás gombot.

## TISZTÍTÁS ÉS KARBANTARÁS

- Tisztítás előtt a készüléket mindig kapcsolja ki és húzza ki a hálózathoz.
- A készülék felületét puha nedves ruhával törölje le és további használat előtt törölje teljesen szárazra.
- A készülék védőrácsáról hetente egyszer rendszeresen tisztítsa le a port. Távolítsa el a rácsot a készülékhez rögzítő 2 db csavart, majd vegye ki a védőrácsot. Porszívó segítségével távolítsa el róla a port és a szennyeződést. A szennyeződést meleg vízzel is eltávolíthatja (max. 40 °C), majd a rácsot törölje teljesen szárazra. Miután teljesen megszáradt, tegye vissza a készülékbe és a csavarokkal rögzítse. Soha ne használja a készüléket a jól elhelyezett szűrők nélkül.
- 2-3 hetente rendszeresen tisztítsa a víztartályt is. Oldja fel a víztartályban lévő szivattyú tartóelemeit (lásd az ábrát), majd tolja ki a szivattyút a tartóelemből. Ezután a víztartályt ki lehet venni a készülékből. Mossa ki a víztartályt közömbös pH-jú mosogatószer oldattal megnedvesített ruhával, öblítse ki tiszta vízzel és törölje szárazra. Tegye vissza a szivattyút a tartóelembe, majd a víztartályt a készülékbe.
- Ne használjon agresszív és abrazív tisztítószereket, hogy a készülék ne sérüljön meg.
- Ha a készüléket hosszabb ideig nem kívánja használni, ürítse és tisztítsa ki a víztartályt, a védőrácsokat is tisztítsa meg és a készüléket eredeti göngyölegében tárolja száraz, hűvös helyen.
- Amennyiben a távirányítót hosszabb ideig nem használja, vegye ki belőle az elemeket.



**MŰSZAKI JELLEMZŐK**

Névleges feszültségtartomány	220-240 V
Névleges frekvencia	50 Hz
Névleges teljesítmény	35 W

A szöveg, valamint a műszaki adatok változtatásának joga fenntartva.

**TANÁCSOK, INFORMÁCIÓK AZ ELHASZNÁLT CSOMAGOLÓANYAG KEZELÉSÉHEZ**

Az elhasznált csomagolóanyagot szállítsa a lakóhelye szerinti hulladékgyűjtő udvarra.

**KISELEJTEZETT ELEKTROMOS ÉS ELEKTRONIKUS BERENDEZÉSEK MEGSEMISÍTÉSE**

A termékeken vagy azok kísérődokumentációjában található, mellékelt szimbólum azt jelenti, hogy a kiselejtezett elektromos és elektronikus berendezéseket tilos a hétköznapi háztartási hulladék-tárolókba dobni. Az ilyen termékek megfelelő megsemmisítése, felújítása, újrahasznosítása érdekében helyezze azokat az arra kijelölt tárolókba. Az Európai Unió egyes tagállamaiban [REDACTED] illetve további európai országokban olyan alternatív megoldások is léteznek, hogy az ilyen termékek – hasonló jellegű új termék vásárlásakor – eladásuk helyén begyűjtésre kerülnek. A jelen termék helyes megsemmisítésével Ön is segít az értékes természeti források megőrzésében, valamint környezetünkre és egészségünkre gyakorolt - a helytelen hulladék-likvidálásból eredő - lehetséges negatív hatások megelőzésében is.



A jelen termék megfelel az EU irányelvében leszögezett valamennyi vonatkozó alapkövetelménynek.