

Rohinson®

Bedienungsanleitung

ROTORLOSER TURMLUFTKÜHLER 4in1

R-8801 Cool Ray



Lesen Sie bitte die vorliegende Bedienungsanleitung sorgfältig durch, bevor Sie das Gerät einsetzen. Setzen Sie das Gerät nur so ein, wie dies in dieser Bedienungsanleitung beschrieben ist. Bewahren Sie diese Bedienungsanleitung für künftige Verwendungen.

**WICHTIGE SICHERHEITSINFORMATIONEN
BITTE AUFMERKSAM DURCHLESEN UND FÜR KÜNFTIGE VERWENDUNG
AUFBEWAHREN**

- Die Gewährleistung erlischt, sofern die Beschädigung des Gerätes auf die Nichteinhaltung der in dieser Bedienungsanleitung aufgeführten Anweisungen zurückzuführen ist. Der Hersteller haftet nicht für Schäden, die auf die Nichteinhaltung der in dieser Bedienungsanleitung aufgeführten Anweisungen zurückzuführen sind. Unsachgemäße Verwendung des Gerätes gilt nicht als bestimmungsgemäße Verwendung in Übereinstimmung mit dieser Bedienungsanleitung.
- Vor dem Anschluss des Gerätes in die Steckdose prüfen Sie, ob die auf dem Typenschild des Gerätes aufgeführte Spannung mit der elektrischen Spannung der Steckdose übereinstimmt.
- Das Gerät darf nur an eine ordnungsgemäß geerdete Steckdose angeschlossen werden.

HINWEIS

- Das Gerät darf durch Kinder ab 8 Jahren sowie Personen mit geminderter physischen, sensorischen oder mentalen Fähigkeiten oder mit ungenügenden Erfahrungen oder Kenntnissen benutzt werden, wenn sie beaufsichtigt werden, oder wenn sie in der gefahrlosen Verwendung des Gerätes unterwiesen wurden und sich der möglichen Gefahren bewusst sind. Die Reinigung und Wartung des Gerätes dürfen Kinder ab 8 nur unter Aufsicht durchführen. Sorgen Sie dafür, dass sich das Gerät und sein Netzkabel außerhalb der Reichweite von Kindern unter 8 Jahren befindet.
- Kinder dürfen nicht mit dem Gerät spielen.
- Verwenden Sie das Gerät ausschließlich für Zwecke, für die es bestimmt ist.
- Das Gerät ist nicht zur Steuerung über ein Programmiergerät oder einen externen Zeitschalter bestimmt.
- Wenn das Gerät nicht verwendet wird oder seine Reinigung geplant ist, muss es ausgeschaltet und aus der Steckdose gezogen werden.
- Verwenden Sie das Gerät nicht, wenn es nicht richtig funktioniert, auf den Boden gefallen, beschädigt ist oder ins Wasser getaucht wurde. Das Gerät darf nicht verwendet werden, wenn der Netzstecker beschädigt ist. Am Gerät dürfen Sie selbst keine Reparaturen vornehmen. Am Gerät dürfen Sie keine

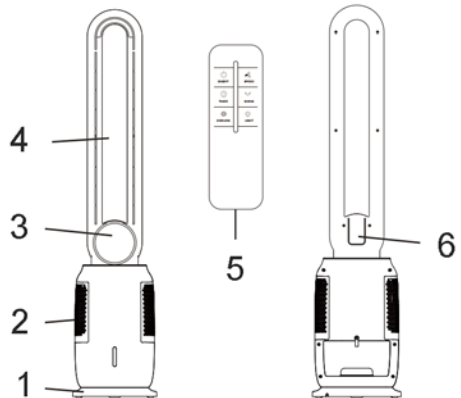
Änderungen vornehmen – es besteht Verletzungsgefahr durch Stromschlag. Sämtliche Reparaturen und Einstellungen sind ausschließlich durch eine autorisierte Servicestelle durchzuführen.

- Trennen Sie das Gerät vom Stromnetz niemals durch Ziehen am Netzkabel und berühren Sie diese Teile nicht mit nassen Händen – es besteht Beschädigungsgefahr am Netzkabel/Steckdose und Unfallgefahr durch Stromschlag.
- Führen Sie das Kabel nicht unter Teppichen, Läufern usw. Um Stolpergefahr zu reduzieren, verlegen Sie das Kabel an Stellen mit wenig Betrieb.
- Dieses Gerät ist für den Einsatz im Haushalt bestimmt. Es ist nicht für den Einsatz im Außenbereich bestimmt.
- Stellen Sie das Gerät nicht in die Nähe von Wärmequellen (Elektro- und Gaskocher, elektrische Heizgeräte usw.)
- Verwenden oder lagern Sie das Gerät nicht in Räumen, in denen brennbare oder explosive Stoffe verwendet werden.
- Benutzen Sie das Gerät nicht in feuchter Umgebung (z.B. im Badezimmer).
- Benutzen Sie das Gerät nicht in einer übermäßig staubigen oder unzureichend belüfteten Umgebung. Das Gerät darf keinen Witterungseinflüssen (Regen, Sonne usw.) ausgesetzt werden.
- Das Gerät sollte nicht über ein Verlängerungskabel an das Stromnetz angeschlossen werden.
- Das Gerät muss auf einer ebenen und stabilen Oberfläche aufgestellt werden.
- Das Gerät stellen Sie in einem Abstand von mindestens 50 cm von den Wänden und umliegenden Gegenständen auf.
- Verwenden Sie das Gerät nur in aufrechter Position.
- Vor dem Einschalten stellen Sie sicher, dass das Gerät vollständig und ordnungsgemäß zusammengesetzt ist.
- Lassen Sie das Gerät nicht unbeaufsichtigt im Betrieb.
- Setzen Sie Kinder und ältere Personen nicht über eine längere Zeit der direkten Luftströmung aus.
- Verhindern Sie zu hohe Feuchtigkeit im Raum.
- Vermeiden Sie den Kontakt mit beweglichen Teilen. Führen Sie keine Gegenstände ins Gerät ein.

- Das Gerät darf nie abgedeckt werden. Betreiben Sie das Gerät nicht in der Nähe von Gardinen, Vorhängen o.ä.
- Vor jeglicher Handhabung des Gerätes muss es zuerst abgeschaltet, vom Stromnetz getrennt und der Wasserbehälter entleert werden.
- Bei Transport, Aufstellung und Lagerung des Gerätes ist erhöhte Vorsicht geboten, um seine Beschädigung zu verhindern.
- Bevor Sie das Netzkabel aus der Steckdose ziehen, muss es immer abgeschaltet werden.
- Verhindern Sie den Gerätekontakt mit Wasser. Tauchen Sie das Gerät oder Teile davon nicht ins Wasser oder andere Flüssigkeiten.
- Verwenden Sie das Gerät nur mit dem mitgelieferten Zubehör.
- Die Verpackungsmaterialien bewahren Sie außerhalb der Reichweite von Kindern.
- Bedenken Sie, dass eine hohe Luftfeuchtigkeit das Wachstum von biologischen Organismen in der Umgebung fördern kann.
- Lassen Sie nicht zu, dass der Bereich rund um den Luftkühler feucht oder nass wird. Wird die Umgebung feucht, muss man den Luftkühler ausschalten. Kann der Luftkühleraustritt nicht geregelt werden, verwenden Sie das Gerät nicht ununterbrochen, sondern lediglich mit Pausen. Lassen Sie nicht zu, dass saugfähige Materialien, wie Teppiche, Gardinen, Vorhänge oder Tischdecken, nass werden.
- Vor dem Befüllen und Reinigen des Gerätes ziehen Sie das Netzkabel aus.
- Lassen Sie kein Wasser im Wasserbehälter, solange das Gerät nicht verwendet wird.
- Vor der Lagerung des Luftkühlers entleeren Sie den Wasserbehälter und reinigen Sie ihn. Vor dem nächsten Einsatz sollte der Luftkühler gereinigt werden.

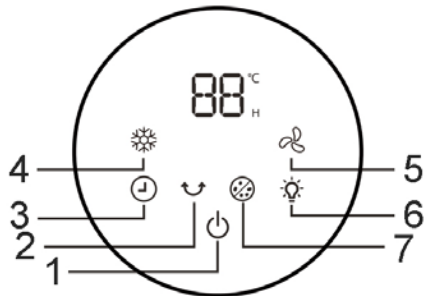
GERÄTEBESCHREIBUNG

1. Gerätebasis
2. Lufteinlassgitter
3. Bedientafel
4. Luftauslass
5. Fernbedienung
6. Beschreibung der Fernbedienung



BESCHREIBUNG DES BEDIENFELDS

1. Taste ON/OFF
2. Taste Schwingung
3. Timer-Taste
4. Taste Kühlmodus
5. Taste für Einstellung der Ventilatorgeschwindigkeit
6. Taste Beleuchtung
7. Taste Ionisierung



Bemerkung: Die Tastenfunktionen an der Fernbedienung entsprechen den Tasten am Bedienfeld befindlichen Tasten.

VERWENDUNG DES GERÄTES

- Entfernen Sie sämtliches Verpackungsmaterial.
- Das Gerät muss auf einer ebenen und stabilen Oberfläche aufgestellt werden.
- Schließen Sie das Gerät an das Stromnetz an.
- Drücken Sie die Taste ON/OFF, um das Gerät ein/auszuschalten.

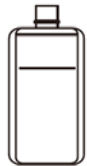
- Vor dem ersten Gebrauch setzen Sie in die Fernbedienung Batterien (2x AAA) ein. Achten Sie dabei auf die richtige Polarität der Batterien und ihre richtige Anbringung. Bei der Verwendung der Fernbedienung richten Sie diese direkt auf die Vorderseite des Gerätes und prüfen Sie, ob die Signalübertragung nicht behindert wird.

BEFÜLLEN DES WASSERBEHÄLTERS

- Vor dem Befüllen oder Entleeren des Behälters schalten Sie das Gerät stets zuerst ab und ziehen Sie das Netzkabel aus.
- Schieben Sie den Wasserbehälter heraus und befüllen Sie ihn mit sauberem Wasser. Der Wasserstand muss immer zwischen der MIN- und MAX-Markierung liegen und darf die MIN-Markierung nicht unterschreiten, um die ordnungsgemäße Funktionsfähigkeit des Gerätes sicherzustellen. Befüllen Sie den Behälter nicht über die MAX-Markierung.
- Prüfen Sie, ob der Wasserbehälter an der Oberfläche nicht nass ist, beim Bedarf trocknen Sie ihn ab. Anschließend setzen Sie den Behälter zurück ins Gerät ein.

KÜHLEINSÄTZE

- Im Lieferumfang befinden sich 2 Kühleinsätze.
- Befüllen Sie die Kühleinsätze bis zur MAX-Markierung mit Wasser und legen Sie sie für 3-4 Stunden in den Gefrierfach.
- Um die Kühlwirkung zu steigern, kann man die Kühleinsätze in den Wasserbehälter geben (achten Sie darauf, dass der Wasserpegel dabei die MAX-Markierung nicht übersteigt).



KÜHLMODUS

- Für das Einschalten des Kühlmodus, bei dem das Wasser verwendet wird, betätigen Sie die Taste Kühlmodus. Die Pumpe wird in Betrieb gesetzt. Bevor dieser Betriebsmodus eingeschaltet wird, prüfen Sie, ob sich im Wasserbehälter ausreichend Wasser befindet (über die MIN-Markierung).
- Achten Sie darauf, dass sich beim eingeschalteten Kühlmodus im Behälter stets ausreichend Wasser befindet (über die MIN-Markierung).

EINSTELLUNG DER VENTILATORGESCHWINDIGKEIT

- Mit der Taste für die Einstellung der Ventilatorgeschwindigkeit stellen Sie die gewünschte Geschwindigkeit 1-12 ein.

TIMER-EINSTELLUNG

- Für die Einstellung der Abschaltzeit des Gerätes betätigen Sie wiederholt die Timer-Taste. Während dieser Einstellung muss das Gerät stets eingeschaltet sein.
- Die Einstellung erfolgt in vollen Stunden im Einstellbereich von 1-12 Stunden.

SCHWINGUNG

- Für das Ein-/Ausschalten der Schwingungsfunktion betätigen Sie die Taste Schwingung.

FUNKTION IONISIERUNG

- Für das Ein-/Ausschalten der der Ionisierung betätigen Sie die Taste Ionisierung.
- Mit dieser Funktion wird die Luft mit nützlichen negativen Ionen angereichert, der Staub entfernt und die Raumluft gereinigt. Sie ist für Allergiker geeignet.

BELEUCHTUNG

- Für das Ein-/Ausschalten der Beleuchtung betätigen Sie die Taste Beleuchtung.

REINIGUNG UND WARTUNG

- Vor der Reinigung schalten Sie das Gerät immer ab und ziehen Sie das Netzkabel aus.
- Die Oberfläche des Ventilators wischen Sie mit einem feuchten Tuch ab und vor dem nächsten Gebrauch trocknen Sie das Gerät gründlich ab.
- Regelmäßig – einmal in der Woche – sollten die Gerätergitter abgestaubt werden. Entfernen Sie die 2 Befestigungsschrauben des Gitters und entfernen Sie das Gitter. Mit einem Staubsauger entfernen Sie den angesammelten Staub und Verunreinigungen. Bei Verunreinigung reinigen Sie das Gitter mit warmem Wasser (max. 40 °C) und trocknen Sie es

gründlich ab. Das einwandfrei trockene Gitter wird wieder ins Gerät eingesetzt und mit den Schrauben befestigt. Benutzen Sie das Gerät nie ohne die ordnungsgemäß angebrachten Gitter.

- Den Wasserbehälter reinigen Sie regelmäßig alle 2-3 Wochen. Entriegeln Sie die Pumpenhalterungen im Wasserbehälter, siehe Abbildung, und schieben sie die Pumpe aus dem Halter. Anschließend kann man den Wasserbehälter aus dem Gerät entfernen. Waschen Sie den Wasserbehälter im Wasser mit einem neutralen Geschirrspülmittel, spülen Sie und trocknen Sie ihn ab. Bringen Sie die Pumpe zurück in den Halter und den Wasserbehälter zurück ins Gerät.
- Verwenden Sie weder aggressive, noch abrasive Reinigungsmittel, um eine Beschädigung des Gerätes zu vermeiden.
- Sollten Sie das Gerät über einen längeren Zeitraum nicht verwenden, entleeren und reinigen Sie den Wasserbehälter, reinigen Sie die Gitter und lagern Sie das Gerät trocken und kalt in der Originalverpackung.
- Sollten Sie die Fernbedienung über einen längeren Zeitraum nicht verwenden, nehmen Sie die Batterien heraus.



TECHNISCHE SPEZIFIKATION

Nennbereich der Spannung	220-240 V
Nennfrequenz	50 Hz
Anschlussnennwert	35 W

Textänderungen und Änderungen der technischen Daten vorbehalten.

ANWEISUNGEN UND INFORMATIONEN ZUR VERPACKUNGSENTSORGUNG

Das gebrauchte Verpackungsmaterial ist an einer durch die Gemeinde festgelegte Stelle zu entsorgen.

ENTSORGUNG VON ELEKTRISCHEN UND ELEKTRONISCHEN ALTGERÄTEN

Dieses Symbol auf den Produkten oder in den Begleitdokumenten bedeutet, dass die elektrischen und elektronischen Altgeräte nicht als normales Kommunalabfall entsorgt werden dürfen. Um diese Produkte ordnungsgemäß zu entsorgen, zurückzugewinnen und zu recyceln, müssen sie den festgelegten Sammelstellen zugeführt werden. Alternativ ist es in einigen EU-Ländern möglich, die Produkte beim örtlichen Verkäufer abzugeben, sofern bei ihm gleichwertige Produkte gekauft wurden. Durch die ordnungsgemäße Entsorgung dieses Produkts leisten Sie einen Beitrag zur Aufrechterhaltung der wertvollen Naturquellen und Vermeidung der potentiellen negativen Einflüsse auf die Umwelt und menschliche Gesundheit, die infolge einer unsachgemäßen Abfallentsorgung entstehen könnten.



Dieses Produkt erfüllt alle grundlegenden Anforderungen der einschlägigen EU-Richtlinien.