

Rohinson[®]

Návod k použití

**BEZLOPATKOVÝ SLOUPOVÝ OCHLAZOVAČ
VZDUCHU 4 v 1
R-8801 Cool Ray**



Před použitím tohoto spotřebiče se prosím seznamte s návodem k jeho obsluze. Spotřebič používejte pouze tak, jak je popsáno v tomto návodu k použití. Návod uschovejte pro případ další potřeby.

DŮLEŽITÉ BEZPEČNOSTNÍ POKYNY**ČTĚTE POZORNĚ A USCHOVEJTE PRO BUDOUCÍ POUŽITÍ**

- Pokud dojde k poškození spotřebiče nedodržováním pokynů v této příručce, záruka se stává neplatnou. Výrobce/dovozce nenesе žádnou odpovědnost za škody způsobené nedodržením pokynů psaných v manuálu. Nedbalé používání spotřebiče není v souladu s podmínkami tohoto návodu.
- Před připojením spotřebiče k síťové zásuvce se ujistěte, že se napětí uvedené na typovém štítku spotřebiče shoduje s elektrickým napětím zásuvky.
- Spotřebič připojte pouze k řádně uzemněné zásuvce.

UPOZORNĚNÍ

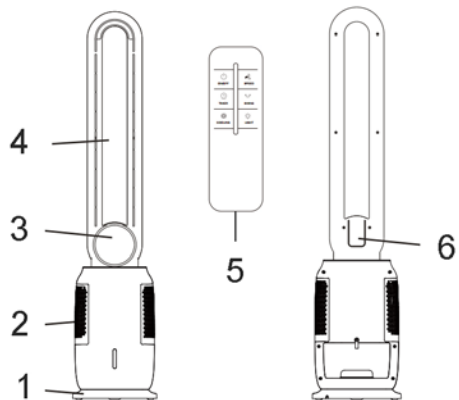
- Tento spotřebič mohou používat děti ve věku 8 let a starší a osoby se sníženými fyzickými, smyslovými či mentálními schopnostmi nebo s nedostatkem zkušeností a znalostí, pokud jsou pod dozorem nebo byly poučeny o používání spotřebiče bezpečným způsobem a rozumí případným nebezpečím. Čištění a údržbu prováděnou uživatelem nesmějí vykonávat děti, pokud nejsou starší 8 let a pod dozorem. Spotřebič a jeho síťový kabel udržujte mimo dosah dětí mladších 8 let.
- Děti si se spotřebičem nesmějí hrát.
- Nepoužívejte spotřebič k jiným účelům, než pro které je určen.
- Spotřebič není určen k ovládání prostřednictvím programátoru nebo vnějšího časového spínače.
- Pokud spotřebič nepoužíváte nebo plánujete čištění, vždy ho vypněte a odpojte ze síťové zásuvky.
- Nepoužívejte spotřebič, pokud nefunguje správně, byl upuštěn na zem, poškozen nebo ponořen do vody. Spotřebič s poškozenou vidlicí síťového kabelu je zakázáno používat. V žádném případě neopravujte spotřebič sami. Na spotřebiči neprovádějte žádné úpravy - vzniká nebezpečí úrazu elektrickým proudem. Veškeré opravy a seřízení tohoto spotřebiče svěřte autorizovanému servisnímu středisku.
- Neodpojte spotřebič ze síťové zásuvky tahem za síťový kabel a nedotýkejte se těchto částí mokřýma rukama – vzniká nebezpečí poškození síťového kabelu/síťové zásuvky a nebezpečí úrazu elektrickým proudem.

- Nevedte kabel pod kobercem, běhouny apod. Kabel umísťujte mimo místa provozu, aby se snížilo riziko zakopnutí.
- Tento spotřebič je určen pro použití v domácnosti. Není určen pro použití ve venkovních prostorech.
- Neumisťujte spotřebič v blízkosti zdrojů tepla (elektrických a plynových vaříčů, elektrických přímotopů apod.).
- Nepoužívejte ani neskladujte spotřebič v místech, kde se používají nebo skladují hořlavé a výbušné látky.
- Nepoužívejte spotřebič ve vlhkém prostředí (např. v koupelně).
- Neumisťujte spotřebič v nadměrně prашném či v nedostatečně větraném prostředí. Spotřebič nesmí být vystaven povětrnostním vlivům (déšť, slunce apod.).
- Nepoužívejte spotřebič s prodlužovacím kabelem.
- Spotřebič umísťte na rovný a stabilní povrch.
- Spotřebič umísťte tak, aby jeho vzdálenost od stěn a okolních předmětů byla minimálně 50 cm.
- Spotřebič používejte pouze ve vzpřímené poloze.
- Před zapnutím se ujistěte, že je spotřebič zcela a správně sestaven.
- Nenechávejte spotřebič v provozu bez dozoru.
- Nevystavujte děti a starší osoby přímému foukání po delší dobu.
- Zamezte přílišnému nahromadění vlhkosti v místnosti.
- Vyhněte se kontaktu s pohyblivými částmi spotřebiče. Nevkládejte do spotřebiče žádné předměty.
- Spotřebič nikdy nezakrývejte. Nenechte spotřebič v provozu v blízkosti záclon, závěsů apod.
- Před jakoukoli manipulací se spotřebičem jej vždy nejprve vypněte, odpojte z el. sítě a vyprázdněte zásobník na vodu.
- Dbejte zvýšené opatrnosti při přemístění, instalaci a uskladnění spotřebiče, aby nedošlo k jeho poškození.
- Před odpojením spotřebiče z el. sítě jej vždy nejprve vypněte.
- Zamezte kontaktu spotřebiče s vodou. Neponořujte spotřebič nebo jeho části do vody nebo jiných kapalin.
- Používejte spotřebič pouze s dodaným příslušenstvím.
- Udržujte obalové materiály mimo dosah dětí.

- Mějte na paměti, že vysoká vlhkost může podporovat růst biologických organismů v prostředí.
- Nedovolte, aby byl prostor kolem ochlazovače vzduchu vlhký nebo mokrý. Pokud dojde k navlhnutí, ochlazovač vzduchu vypněte. Pokud výstup ochlazovače vzduchu nelze regulovat, nepoužívejte je nepřetržitě, ale s přestávkami. Nedovolte, aby savé materiály, jako např. koberce, záclony, závěsy nebo ubrusy, zvlhly.
- Před plněním a čištěním spotřebiče jej odpojte z el. sítě.
- Nikdy nenechávejte vodu v zásobníku, pokud spotřebič nepoužíváte.
- Před uskladněním ochlazovač vzduchu vyprázdněte a vyčistěte. Před dalším použitím ochlazovač vzduchu vyčistěte.

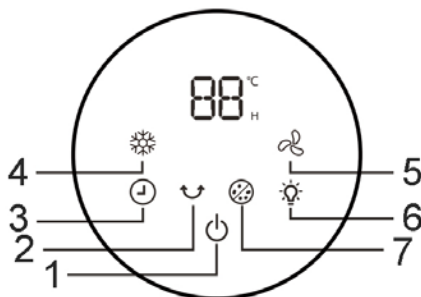
POPIS SPOTŘEBIČE

1. Základna
2. Mřížka vstupu vzduchu
3. Ovládací panel
4. Výstup vzduchu
5. Dálkové ovládání
6. Uskladnění dálkového ovládání



POPIS OVLÁDACÍHO PANELU

1. Tlačítko ON/OFF
2. Tlačítko oscilace
3. Tlačítko časovače
4. Tlačítko režimu chlazení
5. Tlačítko nastavení rychlosti ventilátoru
6. Tlačítko osvětlení
7. Tlačítko ionizace



Pozn.: Funkce tlačítek na dálkovém ovládní odpovídají tlačítkům na ovládacím panelu.

POUŽITÍ SPOTŘEBIČE

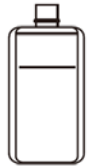
- Odstraňte veškerý obalový materiál.
- Spotřebič umístěte na rovný a stabilní povrch.
- Zapojte spotřebič do el. sítě.
- Spotřebič zapnete/vypnete stiskem tlačítka ON/OFF.
- Před prvním použitím vložte baterie (2x AAA) do dálkového ovládní. Dbejte na polaritu baterií a jejich správné umístění. Při použití dálkového ovládní jím mířte přímo na přední stranu spotřebiče a ujistěte se, že signál není blokován nějakou překážkou.

PLNĚNÍ ZÁSOBNÍKU NA VODU

- Před plněním či vyprázdněním zásobníku vždy spotřebič nejprve vypněte a odpojte z el. sítě.
- Vysuňte zásobník na vodu a naplňte jej čistou vodou. Hladina vody se musí pohybovat mezi ryskou MIN a MAX a musí být vždy nad ryskou MIN, aby byla zajištěna správná funkčnost spotřebiče. Neplňte zásobník nad rysku MAX.
- Zkontrolujte, zda není zásobník na vodu mokrá zvenčí, a v případě potřeby jej osušte. Poté umístěte zásobník zpět do spotřebiče.

CHLADICÍ VLOŽKY

- Součástí balení jsou 2 chladicí vložky.
- Naplňte vložky vodou po rysku MAX a umístěte je do mrazáku alespoň na 3-4 hodiny.
- Pro zvýšení chladicího efektu umístěte vložky do zásobníku na vodu (dbejte přitom na to, aby hladina vody nepřekročila rysku MAX).



REŽIM CHLAZENÍ

- Pro zapnutí režimu chlazení s využitím vody stiskněte tlačítko režimu chlazení. Čerpadlo se uvede do provozu. Před zapnutím tohoto režimu se ujistěte, že je v zásobníku dostatek vody (nad rysku MIN).
- Dbejte na to, aby byl během režimu chlazení v zásobníku vždy dostatek vody (nad rysku MIN).

NASTAVENÍ RYCHLOSTI VENTILÁTORU

- Tlačítkem nastavení rychlosti ventilátoru nastavte požadovanou rychlost 1-12.

NASTAVENÍ ČASOVAČE

- Pro nastavení času vypnutí spotřebiče opakovaně stiskněte tlačítko časovače. Spotřebič musí být při tomto nastavení zapnutý.
- Nastavení je možné v celých hodinách v rozmezí 1-12 hodin.

OSCILACE

- Pro zapnutí/vypnutí funkce oscilace stiskněte tlačítko oscilace.

FUNKCE IONIZACE

- Pro zapnutí/vypnutí ionizace stiskněte tlačítko ionizace.
- Tato funkce obohacuje vzduch o prospěšné záporné ionty, odstraňuje prach a čistí vzduch v místnosti. Je vhodná pro alergiky.

OSVĚTLENÍ

- Pro zapnutí/vypnutí osvětlení spotřebiče stiskněte tlačítko osvětlení.

ČIŠTĚNÍ A ÚDRŽBA

- Před čištěním spotřebič vřdy vypněte a odpojte z el. sítě.
- Povrch ventilátoru otřete navlhčeným hadříkem a před dalším použitím spotřebič důkladně osušte.
- Pravidelně jednou týdně čistěte mřížky spotřebiče od prachu. Odšroubujte 2 šrouby, kterými je mřížka připevněna ke spotřebiči, a mřížku vyjměte. Pomocí vysavače odstraňte nahromaděný prach a nečistoty. V případě znečištění omyjte mřížku v teplé vodě (max. 40 °C) a poté ji důkladně osušte. Poté, co je mřížka zcela suchá, ji umístěte zpět do spotřebiče a přišroubujte. Nikdy nepoužívejte spotřebič bez řádně umístěných mřížek.
- Pravidelně každé 2-3 týdny čistěte zásobník na vodu. Uvolněte držáky čerpadla v zásobníku, viz obrázek, a vysuňte čerpadlo z držáku. Poté lze zásobník vyjmout ze spotřebiče. Omyjte zásobník hadříkem navlhčeným ve vodě s neutrálním saponátem, opláchněte jej čistou vodou a důkladně osušte. Umístěte čerpadlo zpět do držáku a vraťte zásobník do spotřebiče.
- Nepoužívejte agresivní ani abrazivní čisticí prostředky, aby nedošlo k poškození spotřebiče.
- Pokud spotřebič delší dobu nepoužíváte, vyprázdněte a vyčistěte zásobník na vodu, vyčistěte mřížky a uskladněte spotřebič v původním obalu na suchém a chladném místě.
- Pokud dálkové ovládání delší dobu nepoužíváte, vyjměte z něj baterie.



TECHNICKÁ SPECIFIKACE

Jmenovitý rozsah napětí	220-240 V
Jmenovitý kmitočet	50 Hz
Jmenovitý příkon	35 W

Změny textu a technických údajů vyhrazeny.

POKYNY A INFORMACE O NAKLÁDÁNÍ S POUŽITÝM OBALEM

Použitý obalový materiál odložte na místo určené obcí k ukládání odpadu.

LIKVIDACE POUŽITÝCH ELEKTRICKÝCH A ELEKTRONICKÝCH ZAŘÍZENÍ

Tento symbol na produktech anebo v průvodních dokumentech znamená, že použité elektrické a elektronické výrobky nesmí být přidány do běžného komunálního odpadu. Ke správné likvidaci, obnově a recyklaci předejte tyto výrobky na určená sběrná místa. Alternativně v některých zemích Evropské unie nebo jiných evropských zemích můžete vrátit své výrobky místnímu prodejci při koupi ekvivalentního nového produktu. Správnou likvidací tohoto produktu pomůžete zachovat cenné přírodní zdroje a napomáháte prevenci potenciálních negativních dopadů na životní prostředí a lidské zdraví, což by mohly být důsledky nesprávné likvidace odpadů.



Tento výrobek splňuje veškeré základní požadavky směrnic EU, které se na něj vztahují.