

*Rohnson*<sup>®</sup>

Instrukcja obsługi

## **MASZYŃKA DO MIELENIA MIĘSA**

**R-5435 Dynamotor**



Przed użyciem urządzenia należy zapoznać się z jego instrukcją. Z urządzenia należy korzystać tylko w sposób opisany w niniejszej instrukcji obsługi. Instrukcję należy zachować.

## **WAŻNE INSTRUKCJE BEZPIECZEŃSTWA PRZECZYTAJ UWAŻNIE I ZACHOWAJ NA PRZYSZŁOŚĆ**

- Jeżeli urządzenie zostanie uszkodzone wskutek nieprzestrzegania zasad podanych w niniejszej instrukcji, gwarancja traci ważność. Producent ani importer nie ponoszą odpowiedzialności za szkody wynikające z nieprzestrzegania zasad podanych w instrukcji. Nieostrożne korzystanie z urządzenia nie jest zgodne z warunkami niniejszej instrukcji.
- Przed podłączeniem urządzenia do gniazdka el. należy upewnić się, że napięcie podane na tabliczce znamionowej odpowiada napięciu w gniazdku.
- Urządzenie podłączaj tylko do prawidłowo uziemionego gniazdka.

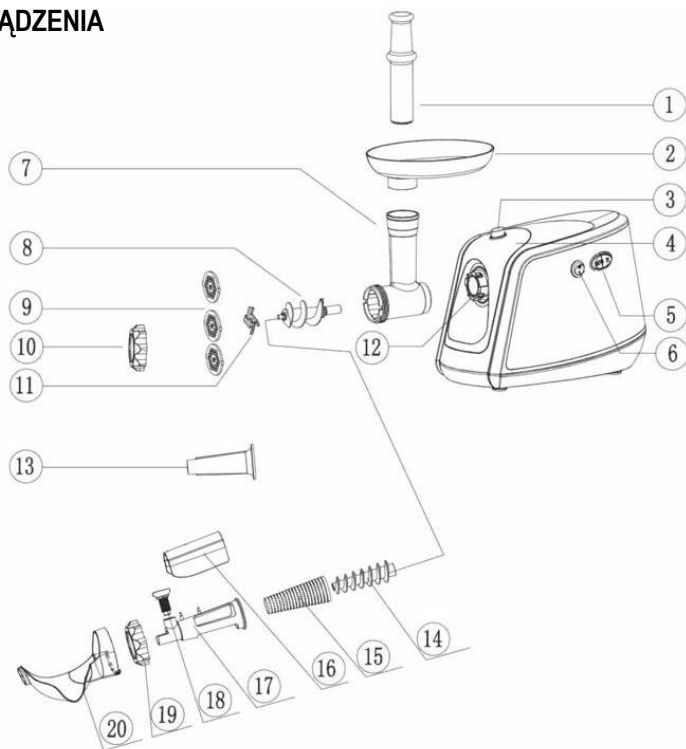
### **PRZESTROGA**

- Z niniejszego urządzenia mogą korzystać dzieci w wieku 8 lat i starsze oraz osoby o ograniczonej sprawności ruchowej, zmysłowej lub umysłowej, lub osoby bez doświadczenia i wiedzy, jeżeli są pod nadzorem lub zostały pouczone odnośnie instrukcji bezpieczeństwa obsługi urządzenia i rozumieją potencjalne zagrożenia. Czyszczenie i konserwację wykonywaną przez użytkownika nie mogą wykonywać dzieci, które nie są starsze niż 8 lat i nie znajdują się pod nadzorem. Urządzenie i jego przewód zasilający należy przechowywać poza zasięgiem dzieci młodszych niż 8 lat.
- Dzieciom nie wolno bawić się z urządzeniem.
- Urządzenia używaj tylko do celów, do których jest ono przeznaczone.
- Urządzenie nie jest przeznaczone do obsługi za pośrednictwem programatora, zewnętrznego timera lub zdalnego sterowania.
- Jeżeli urządzenia się nie używa lub zaplanowane jest jego czyszczenie, należy wyłączyć je i odłączyć od gniazdka elektrycznego.
- Jeżeli urządzenie nie funkcjonuje prawidłowo, zostało upuszczone, uszkodzone lub zanurzone w wodzie, nie wolno go używać. Nie wolno używać urządzenia z uszkodzoną wtyczką przewodu zasilającego. Pod żadnym pozorem nie wolno naprawiać urządzenia samemu. Nie wolno dokonywać żadnych modyfikacji urządzenia - grozi to porażeniem prądem elektrycznym. Naprawy i regulację niniejszego urządzenia może dokonywać tylko autoryzowane centrum serwisowe.
- Nie wolno odłączać urządzenia od gniazdka el. ciągnąc za przewód zasilający - istnieje ryzyko uszkodzenia przewodu zasilającego lub gniazdka.

- Nie wolno kłaść ciężkich przedmiotów na przewodzie zasilającym. Upewnij się, że przewód zasilający nie zwisa przez krawędź stołu ani nie dotyka ostrych lub gorących powierzchni.
- To urządzenie jest przeznaczone do użytku domowego. Nie jest przeznaczone do użytku na zewnątrz. Nie jest ono przeznaczone do użytku komercyjnego.
- Wyłącz urządzenie i wyjmij wtyczkę z gniazdka przed montażem lub demontażem.
- Nie pozostawiaj włączonego urządzenia bez nadzoru.
- Przed manipulacją z urządzeniem najpierw odłącz je od źródła zasilania.
- Umieść urządzenie na płaskiej i stabilnej powierzchni.
- Nie wolno używać urządzenia nad gorącymi powierzchniami lub w pobliżu źródeł ciepła, takich jak np. kuchenki gazowe lub elektryczne, piecyki itp.
- Nie narażaj urządzenia na działanie wilgoci i bezpośredniego światła słonecznego.
- Nie przykrywaj urządzenia. Otwory wentylacyjne urządzenia nie mogą być niczym blokowane.
- Przed podłączeniem do źródła zasilania upewnij się, że urządzenie jest wyłączone.
- Podczas przenoszenia urządzenia należy trzymać go w obu rękach za korpus. Nie przenoś urządzenia, trzymając je za miskę lub głowicę.
- Do podawania żywności do maszynki do mielenia używaj wyłącznie popychacza. Nigdy nie wkładaj palców do króćca do napełniania. Nie naciskaj zbyt mocno podczas popychania, aby uniknąć uszkodzenia urządzenia.
- Nie wkładaj do urządzenia twardej ani włóknistej żywności (takiej jak orzechy, kości, imbir, chrzan itp.).
- Jeżeli część żywności utknie w maszynce do mielenia, natychmiast wyłącz ją i użyj funkcji ruchu wstecznego, aby usunąć przeszkodę.
- Nie używaj funkcji ruchu wstecznego, gdy urządzenie pracuje. Przed użyciem funkcji ruchu wstecznego należy najpierw wyłączyć urządzenie i odczekać co najmniej 1 minutę.
- Maszynka do mielenia nie powinna pracować nieprzerwanie dłużej niż 10 minut. Potem powinna nastąpić przerwa 10 minut, aby silnik ostygnął.

- Urządzenie wyposażone jest w blokadę chroniącą przed przegrzaniem. Jeżeli blokada zadziała, nie włączaj ponownie urządzenia i pozwól mu całkowicie ostygnąć przed ponownym użyciem.
- Jeżeli urządzenie zostało przeniesione lub umieszczone w bardzo zimnym miejscu, przed użyciem pozostaw je w temperaturze pokojowej na co najmniej 2 godziny.
- Nie zanurzaj urządzenia ani przewodu zasil. w wodzie lub w innych cieczach.
- Używaj tylko z dołączonymi akcesoriami.

## OPIS URZĄDZENIA



- |  |                                   |
|--|-----------------------------------|
| 1. Popychacz   | 10. Nakrętka pierścieniowa        |
| 2. Miska do napełniania.                             | 11. Ostrze tnące                  |
| 3. Przycisk zwalnający głowicę                       | 12. Otwory dla głowicy            |
| 4. Korpus urządzenia                                 | 13. Nasadka do wyrobu wędlin      |
| 5. Przełącznik włączania/wyłączania/ruchu wstecznego | 14. Wał ślimakowy                 |
| 6. Przełącznik włączania/ruchu wstecznego            | 15. Drobnie sitko                 |
| 7. Głowica   | 16. Pokrywa                       |
| 8. Wał ślimakowy                                     | 17. Rurka wyciskająca             |
| 9. Tarcze do mielenia                                | 18. Śruba do regulacji wyciskania |
|  | 19. Nakrętka pierścieniowa        |
|  | 20. Wypust                        |

## PRZED PIERWSZYM UŻYCIEM

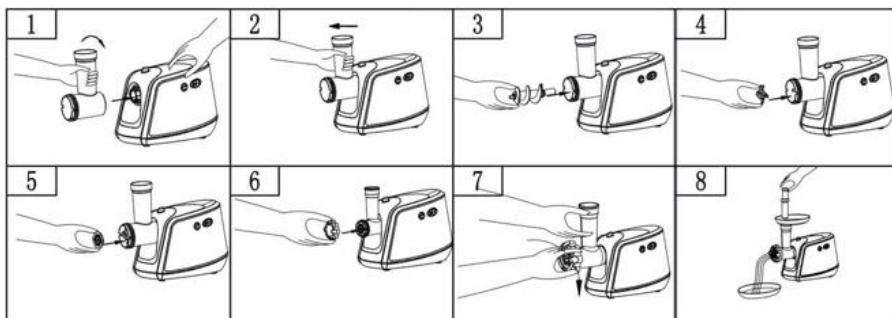
- Usuń wszystkie opakowania.
- Umyj poszczególne zdejmowane części urządzenia (z wyjątkiem korpusu) w wodzie z neutralnym środkiem do mycia naczyń, opłucz i wysusz. Wytrzyj korpus urządzenia wilgotną ściereczką i dokładnie osusz.

## MONTAŻ URZĄDZENIA

- Naciśnij przycisk na górze urządzenia, włóż głowicę maszynki do mielenia do otworu dla głowicy i zamocuj ją, obracając w kierunku przeciwnym do ruchu wskazówek zegara, patrz rys. Następnie zwolnij przycisk.
- Włóż wał ślimakowy do głowicy młynka (najpierw długim końcem) i powoli obracaj nim, aż wejdzie w swoje miejsce.
- Umieść ostrze tnące na wale ślimakowym. Ostrze musi być skierowane na zewnątrz.

**Przeostrożenie:** Ostrze tnące ma bardzo ostre krawędzie. Podczas obchodzenia się z nim należy więc zachować szczególną ostrożność.

- Umieść pożądane sitko do mielenia przed ostrze tnące.
- Przytrzymaj środek sitka do mielenia, włóż nakrętkę pierścieniową, a drugą ręką obracaj ją, dopóki nie jest prawidłowo dokręcona. Nie dokręcaj zbyt mocno.
- Umieść miskę do napełniania na głowicę maszynki do mielenia.



## KORZYSTANIE Z URZĄDZENIA

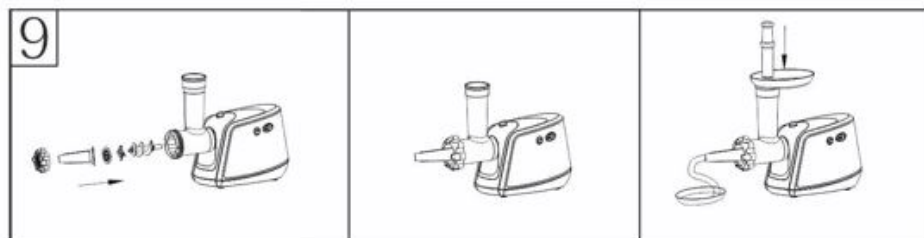
- Zmontuj urządzenie zgodnie z instrukcją, wybierz grubość tarczy do mielenia według własnych upodobań.

- Umieść urządzenie na płaskiej i stabilnej powierzchni. Dolną część obudowy silnika powinna zostać nieosłonięta, aby umożliwić przepływ powietrza.
- Umieść odpowiedni pojemnik pod głowicą maszynki do mielenia.
- Przed mieleniem mięsa upewnij się, że jest ono całkowicie rozmrożone, usuń nadmiar tłuszczu i wszystkie kości. Pokrój mięso w paski lub kostki (o wymiarach ok. 2 x 2 x 6 cm) tak, aby łatwo mieściły się w szyjce miski do napełniania.
- Upewnij się, że przełącznik włączania/wyłączania/ruchu wstecznego jest w pozycji wyłączonej i podłącz urządzenie do źródła zasilania.
- Aby włączyć, ustaw przełącznik włączania/ruchu wstecznego w pozycji włączonej (ON), a następnie ustaw przełącznik włączania/wyłączania/ruchu wstecznego w pozycji włączonej (ON).
- Wkładaj kawałki mięsa do szyjki urządzenia i delikatnie wciskaj je do wnętrza za pomocą popychacza (nie używaj zbyt dużej siły, aby uniknąć uszkodzenia urządzenia).
- Maszynka do mielenia nie powinna pracować nieprzerwanie dłużej niż 10 minut. Potem powinna nastąpić przerwa 10 minut, aby silnik ostygł.
- Po zakończeniu mielenia wyłącz urządzenie i odłącz od sieci el. Następnie możesz zdemontować urządzenie.

## RUCH WSTECZNY

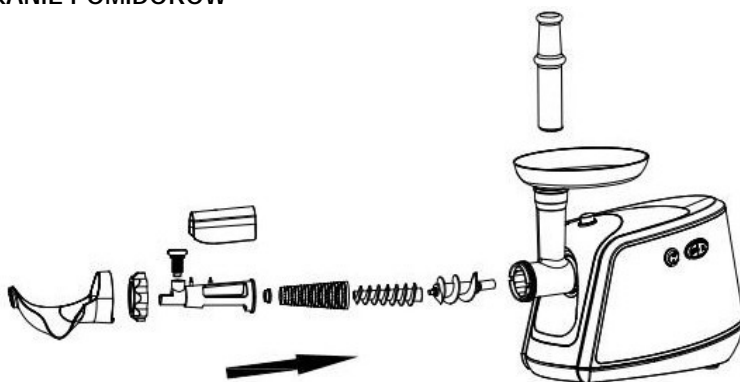
- Jeżeli podczas mielenia komora mielenia zostanie zablokowana, wystąpi nietypowy hałas lub wibracje urządzenia, użyj funkcji biegu odwrotnego.
- Wyłącz urządzenie i odczekaj 1 minutę. Ustaw przełącznik włączania/ruchu wstecznego w pozycji R, a następnie ustaw przełącznik włączania/wyłączania/ruchu wstecznego w pozycji R. Ślimak zacznie obracać się w odwrotnym kierunku i głowica młynka zacznie się opróżniać. Jeżeli tak się nie stanie, wyłącz urządzenie, odłącz je od źródła zasilania, zdemontuj zdejmowane części i wyczyść je.

## PRZYGOTOWANIE WĘDLIN



- Zgodnie z instrukcją obsługi zmontuj maszynkę do mielenia i dodaj nasadę do wyrobu kielbas (patrz rys.).
- Urządzenie jest teraz gotowe do wyrobu kielbas. Włóż składniki do szyjki komory mielenia i delikatnie wepchnij je popychaczem do środka.
- Wrzuć flak na 10 minut do letniej wody. Następnie nałóż go na plastikową nasadę.
- Miel mięso powoli tak, aby wychodziło ono bezpośrednio do flaka. Jeżeli flak zatnie się na nasadzie, zwilż go lekko wodą.

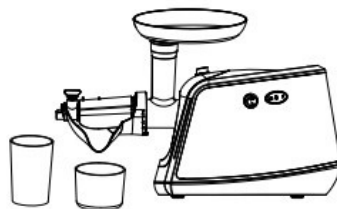
## WYCISKANIE POMIDORÓW



- Zgodnie z instrukcją obsługi zmontuj maszynkę do mielenia i dodaj nasadę do wyrobu przecieru pomidorowego (patrz rys.).
- Umieść ślimaka w komorze mielenia.



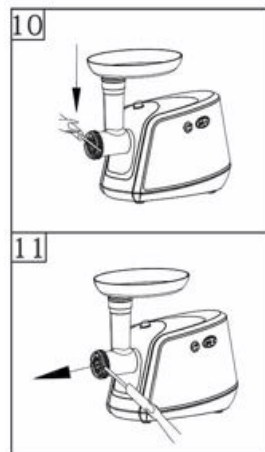
- Umieść sitko do rurki wyciskającej, umieść rurkę wyciskającą na ślimaku i zabezpiecz ją nakrętką pierścieniową.
- Zainstaluj plastikowy dziobek.
- Włóż śrubę do regulacji tłoczenia do rurki wyciskającej i obróć, aby zamocować. Następnie włóż plastikową pokrywę.
- Urządzenie jest teraz gotowe do użytku.
- Umieść pojemnik na przecier pod rurką wyciskającą, a pod otwór na końcu nasady umieść pojemnik do łapania odpadu. Miękkie owoce wkładaj stopniowo do otworu do napełniania, i powoli i lekko dociskaj. Przepływ nadciśnienia można regulować za pomocą śruby.



## CZYSZCZENIE I KONSERWACJA

- Przed czyszczeniem należy zawsze wyłączyć urządzenie, a po zatrzymaniu silnika odłączyć je od sieci el.
- Wytrzyj powierzchnię jednostki napędowej wilgotną ściereczką i osusz.
- Odkręć nakrętkę mocującą i wyjmij wszystkie części z komory mielenia. Aby wyjąć tarczę do mielenia, użyj np. śrubokrętu.
- Odłącz miskę do napełniania. Naciśnij przycisk zwalnający głowicę i obróć go, aby go wyjąć.
- Natychmiast po użyciu umyj wszystkie zdejmowane części z wyjątkiem jednostki napędowej ciepłą wodą z neutralnym środkiem do mycia naczyń, opłucz je czystą wodą i natychmiast wysusz. Nie zostawiaj części namoczonych w wodzie, aby uniknąć uszkodzenia.

**Przeostroża:** Ostrze tnące jest bardzo ostre. Podczas obsługi i czyszczenia zachowaj szczególną ostrożność.



- Nie używaj agresywnych ani ściernych środków czyszczących. Nie myj części w zmywarce do naczyń (może to spowodować, że głowica maszynki do mielenia zmieni kolor na czarny).
- Po umyciu ostrze tnące i tarcze do mielenia należy zawsze smarować olejem roślinnym.
- Nie zanurzaj urządzenia ani przewodu zasilającego w wodzie lub w innych cieczach.
- Przechowuj urządzenie w oryginalnym opakowaniu w suchym i chłodnym miejscu.

**SPECYFIKACJA TECHNICZNA**

Zakres napięcia znamionowego	230 V
Częstotliwość znamionowa	50 Hz
Maksymalny pobór mocy	2100 W

Zmiany tekstu i danych technicznych zastrzeżone.

**INSTRUKCJE ORAZ INFORMACJE DOTYCZĄCE USUWANIA ZUŻYTYCH OPAKOWAŃ**

Zużyte opakowanie należy przekazać do miejsca wyznaczonego przez gminę do utylizacji odpadów.

**USUWANIE ZUŻYTYCH URZĄDZEŃ ELEKTRYCZNYCH I ELEKTRONICZNYCH**

Ten symbol umieszczony na urządzeniach lub w dokumentacji towarzyszącej oznacza, że zużytych urządzeń elektrycznych i elektronicznych nie można łączyć z odpadami z gospodarstw domowych. W celu odpowiedniej likwidacji, odzysku i recyklingu należy przekazać te urządzenia do wyznaczonych punktów zbiórki. Alternatywnie, w niektórych krajach Unii Europejskiej lub innych krajach europejskich, można zwrócić te urządzenia lokalnemu dystrybutorowi podczas zakupu innego ekwiwalentnego urządzenia. Właściwa utylizacja tych urządzeń pozwoli na zachowanie cennych zasobów naturalnych i uniknięcie ewentualnego negatywnego wpływu na środowisko naturalne i zdrowie ludzi, który mógłby zaistnieć w przypadku niewłaściwego zagospodarowania odpadów.



Urządzenie to spełnia wszystkie podstawowe wymagania dyrektyw UE, które go dotyczą.