

Rohnson®

Návod k použití

MLÝNEK NA MASO

R-5435 Dynamotor



Před použitím tohoto spotřebiče se prosím seznámte s návodem k jeho obsluze. Spotřebič používejte pouze tak, jak je popsáno v tomto návodu k použití. Návod uschovejte pro případ další potřeby.

DŮLEŽITÉ BEZPEČNOSTNÍ POKYNY**ČTĚTE POZORNĚ A USCHOVEJTE PRO BUDOUCÍ POUŽITÍ**

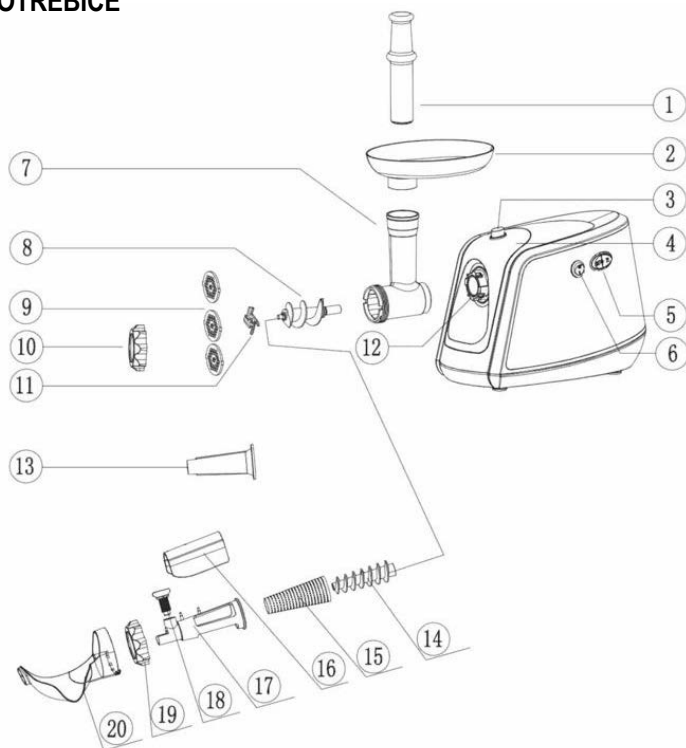
- Pokud dojde k poškození spotřebiče nedodržováním pokynů v této příručce, záruka se stává neplatnou. Výrobce/dovozce nenesе žádnou odpovědnost za škody způsobené nedodržením pokynů psaných v manuálu. Nedbalé používání spotřebiče není v souladu s podmínkami tohoto návodu.
- Před připojením spotřebiče k síťové zásuvce se ujistěte, že se napětí uvedené na typovém štítku spotřebiče shoduje s elektrickým napětím zásuvky.
- Spotřebič připojte pouze k řádně uzemněné zásuvce.

UPOZORNĚNÍ

- Tento spotřebič mohou používat děti ve věku 8 let a starší a osoby se sníženými fyzickými, smyslovými či mentálními schopnostmi nebo s nedostatkem zkušeností a znalostí, pokud jsou pod dozorem nebo byly poučeny o používání spotřebiče bezpečným způsobem a rozumí případným nebezpečím. Čištění a údržbu prováděnou uživatelem nesmějí vykonávat děti, pokud nejsou starší 8 let a pod dozorem. Spotřebič a jeho síťový kabel udržujte mimo dosah dětí mladších 8 let.
- Děti si se spotřebičem nesmějí hrát.
- Nepoužívejte spotřebič k jiným účelům, než pro které je určen.
- Spotřebič není určen k ovládání prostřednictvím programátoru, vnějšího časového spínače nebo dálkového ovládání.
- Pokud spotřebič nepoužíváte nebo plánujete čištění, vždy ho vypněte a odpojte ze síťové zásuvky.
- Nepoužívejte spotřebič, pokud nefunguje správně, byl upuštěn na zem, poškozen nebo ponořen do vody. Spotřebič s poškozenou vidlicí síťového kabelu je zakázáno používat. V žádném případě neopravujte spotřebič sami. Na spotřebiči neprovádějte žádné úpravy - vzniká nebezpečí úrazu elektrickým proudem. Veškeré opravy a seřízení tohoto spotřebiče svěťte autorizovanému servisnímu středisku.
- Neodpojte spotřebič ze síťové zásuvky tahem za síťový kabel - vzniká nebezpečí poškození síťového kabelu/síťové zásuvky.
- Na síťový kabel nepokládejte těžké předměty. Dbejte na to, aby síťový kabel nevisel přes okraj stolu nebo aby se nedotýkal ostrých či horkých povrchů.

- Tento spotřebič je určen pro použití v domácnosti. Není určen pro použití ve venkovních prostorech. Není určen pro komerční využití.
- Před montáží a demontáží spotřebiče jej vypněte a odpojte z el. sítě.
- Nenechávejte spotřebič v provozu bez dozoru.
- Před jakoukoli manipulací se spotřebičem jej nejprve odpojte z el. sítě.
- Spotřebič umístěte na rovný a stabilní povrch.
- Nepoužívejte spotřebič nad horkými povrchy nebo v blízkosti zdrojů tepla, jako jsou např. plynové či elektrické hořáky, trouba apod.
- Nevystavujte spotřebič vlhkosti a přímému slunečnímu záření.
- Spotřebič nezakrývejte. Ventilační otvory spotřebiče nesmí být ničím blokovány.
- Před zapojením do el. sítě se ujistěte, že je spotřebič vypnutý.
- Při přenášení spotřebiče jej uchopte oběma rukama za tělo. Nepřenášejte spotřebič uchopením za misku nebo hlavici.
- Pro vsunutí potravin do mlýnku používejte výhradně pěchovadlo. Nikdy nevkládejte do plnicího hrdla prsty. Při pěchování nevyvíjejte příliš velký tlak, aby nedošlo k poškození spotřebiče.
- Nevkládejte do spotřebiče tvrdé či vláknité potraviny (jako např. ořechy, kosti, zázvor, křen apod.).
- Pokud se část potravin zasekne v mlýnku, ihned jej vypněte a použijte funkci zpětného chodu k odstranění překážky.
- Nepoužívejte funkci zpětného chodu, pokud je spotřebič v provozu. Před využitím funkce zpětného chodu nejprve spotřebič vypněte a vyčkejte alespoň 1 minutu.
- Mlýnek by neměl být nepřetržitě v provozu déle než 10 minut. Poté by měla následovat 10 minut dlouhá přestávka pro zchlazení motoru.
- Spotřebič je vybaven pojistkou proti přehřátí. V případě aktivace pojistky spotřebič znovu nezapínejte a nechte jej před dalším použitím zcela vychladnout.
- Pokud byl spotřebič přenášen nebo umístěn na velmi chladném místě, je třeba jej před použitím ponechat alespoň 2 hodiny v místnosti při pokojové teplotě.
- Neponořujte spotřebič ani napájecí kabel do vody či jiné kapaliny.
- Používejte pouze s dodaným příslušenstvím.

POPIS SPOTŘEBIČE



- | | |
|---|---------------------------------|
| 1. Pěchovadlo | 11. Řezací nůž |
| 2. Plnicí miska | 12. Otvor pro hlavici |
| 3. Tlačítko pro uvolnění hlavice | 13. Nástavec na výrobu uzenin |
| 4. Tělo spotřebiče | 14. Šnek |
| 5. Přepínač zapnuto/vypnuto/zpětný chod | 15. Jemné sítko |
| 6. Přepínač zapnuto/zpětný chod | 16. Kryt |
| 7. Hlavice | 17. Lisovací trubice |
| 8. Šnek | 18. Šroub pro regulaci lisování |
| 9. Mlecí disky | 19. Kruhová matice |
| 10. Kruhová matice | 20. Výlevka |

PŘED PRVNÍM POUŽITÍM

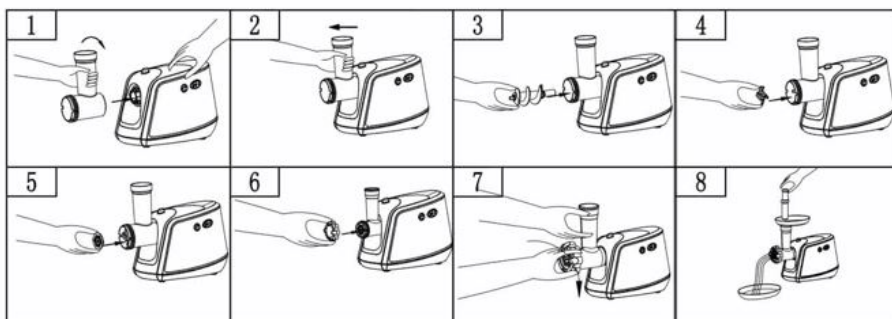
- Odstraňte veškerý obalový materiál.
- Jednotlivé odnímatelné díly spotřebiče (s výjimkou těla) omyjte ve vodě s neutrálním kuchyňským saponátem, opláchněte a osušte. Tělo spotřebiče otřete navlhčeným hadříkem a důkladně osušte.

SESTAVENÍ SPOTŘEBIČE

- Stiskněte tlačítko na horní straně spotřebiče, hlavicí mlýnku vložte do otvoru pro hlavicí a upevněte ji otočením proti směru hodinových ručiček, viz obrázek. Poté tlačítko uvolněte.
- Zasuňte do hlavice mlýnku šnek (dlouhým koncem napřed) a pomalu jím otáčejte, dokud nezapadne na své místo.
- Umístěte řezací nůž na hřídel šneku. Čepel nože musí směřovat ven.

Upozornění: Řezací nůž má velmi ostré hrany. Při manipulaci s ním proto dbejte zvýšené opatrnosti.

- Před řezací nůž umístěte požadovaný mlecí disk.
- Přidržte střed mlecího disku, nasadte na hlavicí kruhovou matici a druhou rukou ji otáčejte, dokud není pevně utažená. Neutahujte příliš.
- Na hlavicí mlýnku nasadte plnicí misku.



POUŽITÍ SPOTŘEBIČE

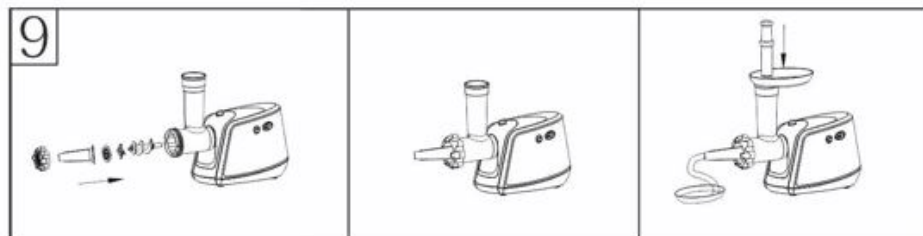
- Sestavte spotřebič dle návodu, zvolte hrubost mlecího disku dle svých preferencí.
- Umístěte spotřebič na rovnou a stabilní plochu. Spodní a boční část krytu motoru musí zůstat nezakrytá, aby bylo umožněno proudění vzduchu.

- Umístěte pod hlavici mlýnku vhodnou nádobu.
- Před mletím masa se ujistěte, že je zcela rozmrzlé, odstraňte přebytečný tuk a všechny kosti. Maso nakrájejte na proužky nebo kostičky (cca 2 x 2 x 6 cm velké) tak, aby se snadno vešly do hrdla plnicí misky.
- Ujistěte se, že je přepínač zapnuto/vypnuto/zpětný chod v pozici vypnuto, a zapojte spotřebič do el. sítě.
- Pro zapnutí přepněte přepínač zapnuto/zpětný chod do pozice zapnuto (ON) a poté přepněte přepínač zapnuto/vypnuto/zpětný chod do pozice zapnuto (ON).
- Vkládejte kousky masa do hrdla spotřebiče a pomocí pýchovadla je jemně zatlačte dovnitř (nevyvíjejte přílišnou sílu, aby nedošlo k poškození spotřebiče).
- Mlýnek by neměl být nepřetržitě v provozu déle než 10 minut. Poté by měla následovat 10 minut dlouhá přestávka pro zchlazení motoru.
- Po skončení mletí spotřebič vypněte a odpojte z el. sítě. Poté můžete spotřebič demontovat.

ZPĚTNÝ CHOD

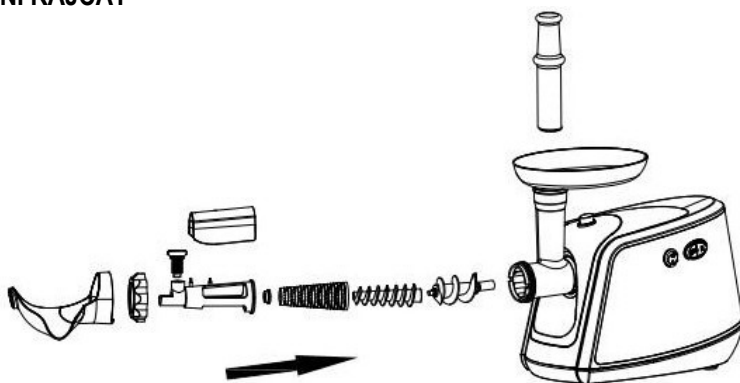
- Pokud v průběhu mletí dojde k zablokování mlecí komory, k neobvyklému hluku či vibracím spotřebiče, použijte funkci zpětného chodu.
- Spotřebič vypněte a vyčkejte 1 minutu. Přepněte přepínač zapnuto/zpětný chod do pozice R a poté přepněte přepínač zapnuto/vypnuto/zpětný chod do pozice R. Šnek začne rotovat opačným směrem a hlavice mlýnku se začne vyprazdňovat. Jestliže se tak nestane, spotřebič vypněte, odpojte z el. sítě, rozeberte odnímatelné části a vyčistěte je.

PŘÍPRAVA UZENIN

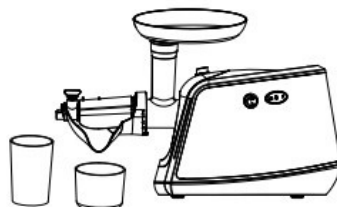


- Sestavte mlýnek dle návodu a přidejte nástavec na výrobu uzenin (viz obr.).
- Nyní je spotřebič připraven na přípravu uzenin. Vložte přísady do hrdla mlecí komory a pomocí pého vadla maso jemně vtlačte dovnitř.
- Střívko na párky namočte na 10 minut do vlažné vody. Potom jej navlečte na plastový nástavec.
- Melte pomalu maso tak, aby se plnilo rovnou do střívka. Uvízne-li střívko na nástavci, navlhčete jej trochou vody.

LISOVÁNÍ RAJČAT



- Sestavte mlýnek dle návodu a přidejte nástavec pro výrobu rajčatového protlaku (viz obr.).
- Umístěte šnek do mlecí komory.
- Vložte sítko do lisovací trubice, umístěte lisovací trubici na šnek a zajistěte ji kruhovou maticí.
- Nasadte plastovou výlevku.
- Vložte šroub pro regulaci lisování do lisovací trubice a otáčením jej upevněte. Poté nasadte plastový kryt.
- Nyní je spotřebič připraven k použití.
- Pod lisovací trubici umístěte nádobu na protlak a pod otvor na konci nástavce umístěte nádobu pro zachycení odpadu. Měkké plody vkládejte postupně do



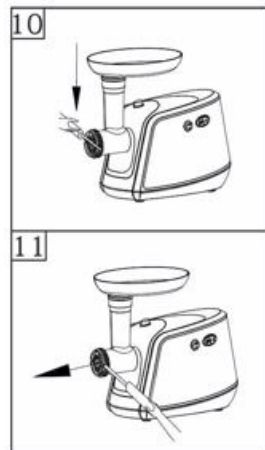
plnicího otvoru a pomalu a lehce stlačujte. Pomocí šroubu lze regulovat průtok protlaku.

ČIŠTĚNÍ A ÚDRŽBA

- Před čištěním spotřebič vždy vypněte a poté, co se motor zastaví, jej odpojte z el. sítě.
- Povrch motorové jednotky otřete navlhčeným hadříkem a osušte.
- Odšroubujte upevňovací matici a vyjměte z mlecí komory všechny části. Pro vyjmutí mlecího disku si můžete pomoci např. šroubovákem.
- Odejměte plnicí misku. Stiskněte tlačítko pro uvolnění hlavice a otočením ji vyjměte.
- Ihned po použití umyjte všechny odnímatelné části vyjma motorové jednotky teplou vodou s neutrálním kuchyňským saponátem, opláchněte je čistou vodou a ihned osušte. Nenechávejte části namočené ve vodě, aby nedošlo k jejich poškození.

Upozornění: Řezací nůž je velmi ostrý. Dbejte zvýšené opatrnosti při manipulaci a čištění.

- Nepoužívejte agresivní ani abrazivní čisticí prostředky. Nemyjte díly v myčce na nádobí (mohlo by dojít ke zčernání hlavice mlýnku).
- Vždy po umytí potřete řezací nůž a mlecí disky rostlinným olejem.
- Neponořujte spotřebič ani napájecí kabel do vody či jiné kapaliny.
- Spotřebič uskladněte v původním obalu na suchém a chladném místě.



TECHNICKÁ SPECIFIKACE

Jmenovitý rozsah napětí	230 V
Jmenovitý kmitočet	50 Hz
Maximální příkon	2100 W

Změny textu a technických údajů vyhrazeny.

POKYNY A INFORMACE O NAKLÁDÁNÍ S POUŽITÝM OBALEM

Použitý obalový materiál odložte na místo určené obcí k ukládání odpadu.

LIKVIDACE POUŽITÝCH ELEKTRICKÝCH A ELEKTRONICKÝCH ZAŘÍZENÍ

Tento symbol na produktech anebo v průvodních dokumentech znamená, že použité elektrické a elektronické výrobky nesmí být přidány do běžného komunálního odpadu. Ke správné likvidaci, obnově a recyklaci předejte tyto výrobky na určená sběrná místa. Alternativně v některých zemích Evropské unie nebo jiných evropských zemích můžete vrátit své výrobky místnímu prodejci při koupi ekvivalentního nového produktu. Správnou likvidací tohoto produktu pomůžete zachovat cenné přírodní zdroje a napomáháte prevenci potenciálních negativních dopadů na životní prostředí a lidské zdraví, což by mohly být důsledky nesprávné likvidace odpadů.



Tento výrobek splňuje veškeré základní požadavky směrnic EU, které se na něj vztahují.