

*Rohnson*<sup>®</sup>

Návod na použitie

## **BEZLOPATKOVÝ STĹPOVÝ OCHLADZOVAČ**

**VZDUCHU 4 v 1**

**R-8801 Cool Ray**

Pred použitím tohto spotrebiča sa prosím zoznámte s návodom na jeho obsluhu. Spotrebič používajte iba tak, ako je popísané v tomto návode na použitie. Návod uschovajte pre prípad ďalšej potreby.

**DÔLEŽITÉ BEZPEČNOSTNÉ POKYNY****ČÍTAJTE POZORNE A USCHOVAJTE PRE BUDÚCE POUŽITIE**

- Ak dôjde k poškodeniu spotrebiča nedodržiavaním pokynov v tejto príručke, záruka sa stáva neplatnou. Výrobca/dovozca nenesie žiadnu zodpovednosť za škody spôsobené nedodržaním pokynov písaných v manuáli. Nedbalé používanie spotrebiča nie je v súlade s podmienkami tohto návodu.
- Pred pripojením spotrebiča k sieťovej zásuvke sa uistite, že sa napätie uvedené na štítku spotrebiča zhoduje s elektrickým napätím zásuvky.
- Spotrebič pripájajte iba k riadne uzemnenej zásuvke.

**UPOZORNENIE**

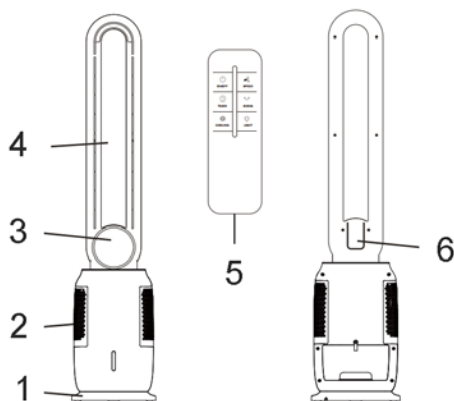
- Tento spotrebič môžu používať deti vo veku 8 rokov a staršie a osoby so zníženými fyzickými, zmyslovými alebo mentálnymi schopnosťami alebo s nedostatkom skúseností a znalostí, pokiaľ sú pod dozorom alebo boli poučené o používaní spotrebiča bezpečným spôsobom a rozumejú prípadným nebezpečenstvám. Čistenie a údržbu vykonávanú používateľom nesmú vykonávať deti, pokiaľ nie sú staršie ako 8 rokov a pod dozorom. Spotrebič a jeho sieťový kábel udržiajte mimo dosahu detí mladších ako 8 rokov.
- Deti sa so spotrebičom nesmú hrať.
- Nepoužívajte spotrebič na iné účely, než na ktoré je určený.
- Spotrebič nie je určený na ovládanie prostredníctvom programátora, vonkajšieho časového spínača alebo diaľkového ovládania.
- Ak spotrebič nepoužívate alebo plánujete čistenie, vždy ho vypnite a odpojte zo sieťovej zásuvky.
- Nepoužívajte spotrebič, ak nefunguje správne, spadol na zem, bol poškodený alebo ponorený do vody. Spotrebič s poškodenou vidlicou sieťového kábla je zakázané používať. V žiadnom prípade neopravujte spotrebič sami. Na spotrebiči nerobte žiadne úpravy - vzniká nebezpečenstvo úrazu elektrickým prúdom. Všetky opravy a nastavenia tohto spotrebiča zverte autorizovanému servisnému stredisku.
- Neodpájajte spotrebič zo sieťovej zásuvky ťahom za sieťový kábel a nedotýkajte sa týchto častí mokrými rukami – vzniká nebezpečenstvo poškodenia sieťového kábla/sieťovej zásuvky a nebezpečenstvo úrazu elektrickým prúdom.

- Nevedzte kábel pod kobercom, behúnom a pod. Kábel umiestňujte mimo miesta prevádzky, aby sa znížilo riziko zakopnutia.
- Tento spotrebič je určený na použitie v domácnosti. Nie je určený na použitie vo vonkajších priestoroch.
- Neumiestňujte spotrebič v blízkosti zdrojov tepla (elektrických a plynových varičov, elektrických priamotopov a pod.).
- Nepoužívajte ani neskladujte spotrebič v miestach, kde sa používajú alebo skladujú horľavé a výbušné látky.
- Nepoužívajte spotrebič vo vlhkom prostredí (napr. v kúpeľni).
- Neumiestňujte spotrebič v nadmerne prašnom či v nedostatočne vetranom prostredí. Spotrebič nesmie byť vystavený poveternostným vplyvom (dážď, slnko a pod.).
- Nepoužívajte spotrebič s predlžovacím káblom.
- Spotrebič umiestnite na rovný a stabilný povrch.
- Spotrebič umiestnite tak, aby jeho vzdialenosť od stien a okolitých predmetov bola minimálne 50 cm.
- Spotrebič používajte iba vo vzpriamenej polohe.
- Pred zapnutím sa uistite, že je spotrebič úplne a správne zostavený.
- Nenechávajte spotrebič v prevádzke bez dozoru.
- Nevystavujte deti a staršie osoby priamemu fúkaniu po dlhšiu dobu.
- Zabráňte prílišnému nahromadeniu vlhkosti v miestnosti.
- Vyhnite sa kontaktu s pohyblivými časťami spotrebiča. Nevkladajte do spotrebiča žiadne predmety.
- Spotrebič nikdy nezakrývajte. Nenechajte spotrebič v prevádzke v blízkosti záclon, závesov a pod.
- Pred akoukoľvek manipuláciou so spotrebičom ho vždy najskôr vypnite, odpojte z el. siete a vyprázdňte zásobník na vodu.
- Dbajte na zvýšenú opatnosť pri premiestnení, inštalácii a uskladnení spotrebiča, aby nedošlo k jeho poškodeniu.
- Pred odpojením spotrebiča z el. siete ho vždy najskôr vypnite.
- Zabráňte kontaktu spotrebiča s vodou. Neponárajte spotrebič alebo jeho časti do vody alebo iných kvapalín.
- Používajte spotrebič iba s dodaným príslušenstvom.
- Udržujte obalové materiály mimo dosahu detí.

- Majte na pamäti, že vysoká vlhkosť môže podporovať rast biologických organizmov v prostredí.
- Nedovoľte, aby bol priestor okolo ochladzovača vzduchu vlhký alebo mokrý. Pokiaľ dôjde k navlhnutiu, ochladzovač vzduchu vypnite. Pokiaľ výstup ochladzovača vzduchu nie je možné regulovať, nepoužívajte ich nepretržite, ale s prestávkami. Nedovoľte, aby savé materiály, ako napr. koberce, záclony, závesy alebo obrusy, zvlhli.
- Pred plnením a čistením spotrebiča ho odpojte z el. siete.
- Nikdy nenechávajte vodu v zásobníku, pokiaľ spotrebič nepoužívate.
- Pred uskladnením ochladzovač vzduchu vyprázdnite a vyčistite. Pred ďalším použitím ochladzovač vzduchu vyčistite.

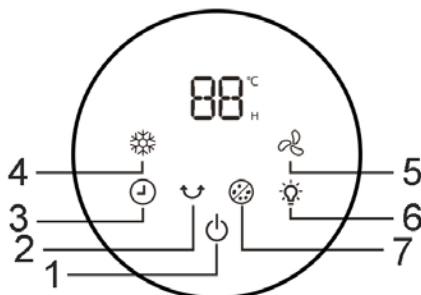
## POPIS SPOTREBIČA

1. Základňa
2. Mriežka vstupu vzduchu
3. Ovládací panel
4. Výstup vzduchu
5. Diaľkové ovládanie
6. Uskladnenie diaľkového ovládania



## POPIS OVLÁDACIEHO PANELU

1. Tlačidlo ON/OFF
2. Tlačidlo oscilácie
3. Tlačidlo časovača
4. Tlačidlo režimu chladenia
5. Tlačidlo nastavenia rýchlosti ventilátora
6. Tlačidlo osvetlenia
7. Tlačidlo ionizácie



Pozn.: Funkcie tlačidiel na diaľkovom ovládaní zodpovedajú tlačidlám na ovládacom paneli.

## POUŽITIE SPOTREBIČA

- Odstráňte všetok obalový materiál.
- Spotrebič umiestnite na rovný a stabilný povrch.
- Zapojte spotrebič do el. siete.
- Spotrebič zapnete/vypnete stlačením tlačidla ON/OFF.
- Pred prvým použitím vložte batérie (2x AAA) do diaľkového ovládania. Dbajte na polaritu batérií a ich správne umiestnenie. Pri použití diaľkového ovládania ním mierte priamo na prednú stranu spotrebiča a uistite sa, že signál nie je blokováný nejakou prekážkou.

## PLNENIE ZÁSOBNÍKA NA VODU

- Pred plnením či vyprázdnením zásobníka vždy spotrebič najprv vypnite a odpojte z el. siete.
- Vysuňte zásobník na vodu a naplňte ho čistou vodou. Hladina vody sa musí pohybovať medzi ryskou MIN a MAX a musí byť vždy nad ryskou MIN, aby bola zaistená správna funkčnosť spotrebiča. Neplňte zásobník nad rysku MAX.
- Skontrolujte, či nie je zásobník na vodu mokrý zvonku, a v prípade potreby ho osušte. Potom umiestnite zásobník späť do spotrebiča.

### CHLADIACE VLOŽKY

- Súčasťou balenia sú 2 chladiace vložky.
- Naplňte vložky vodou po rysku MAX a umiestnite ich do mrazničky aspoň na 3-4 hodiny.
- Pre zvýšenie chladiaceho efektu umiestnite vložky do zásobníka na vodu (dbajte pritom na to, aby hladina vody neprekročila rysku MAX).



### REŽIM CHLADENIA

- Pre zapnutie režimu chladenia s využitím vody stlačte tlačidlo režimu chladenia. Čerpadlo sa uvedie do prevádzky. Pred zapnutím tohto režimu sa uistite, že je v zásobníku dostatok vody (nad rysku MIN).
- Dbajte na to, aby bol počas režimu chladenia v zásobníku vždy dostatok vody (nad rysku MIN).

### NASTAVENIE RÝCHLOSTI VENTILÁTORA

- Tlačidlom nastavenia rýchlosti ventilátora nastavte požadovanú rýchlosť 1-12.

### NASTAVENIE ČASOVAČA

- Pre nastavenie času vypnutia spotrebiča opakovane stlačte tlačidlo časovača. Spotrebič musí byť pri tomto nastavení zapnutý.
- Nastavenie je možné v celých hodinách v rozmedzí 1-12 hodín.

### OSCILÁCIA

- Pre zapnutie/vypnutie funkcie oscilácie stlačte tlačidlo oscilácie.

### FUNKCIA IONIZÁCIE

- Pre zapnutie/vypnutie ionizácie stlačte tlačidlo ionizácie.
- Táto funkcia obohacuje vzduch o prospešné záporné ióny, odstraňuje prach a čistí vzduch v miestnosti. Je vhodná pre alergikov.

### OSVETLENIE

- Pre zapnutie/vypnutie osvetlenia spotrebiča stlačte tlačidlo osvetlenia.

## ČISTENIE A ÚDRŽBA

- Pred čistením spotrebič vždy vypnite a odpojte z el. siete.
- Povrch ventilátora utrite navlhčenou handričkou a pred ďalším použitím spotrebič dôkladne osušte.
- Pravidelne raz týždenne čistite mriežky spotrebiča od prachu. Odskrutkujte 2 skrutky, ktorými je mriežka pripevnená k spotrebiču, a mriežku vyberte. Pomocou vysávača odstráňte nahromadený prach a nečistoty. V prípade znečistenia umyte mriežku v teplej vode (max. 40 °C) a potom ju dôkladne osušte. Potom, čo je mriežka úplne suchá, ju umiestnite späť do spotrebiča a priskrutkujte. Nikdy nepoužívajte spotrebič bez riadne umiestnených mriežok.
- Pravidelne každé 2-3 týždne čistite zásobník na vodu. Uvoľnite držiaky čerpadla v zásobníku, viď obrázok, a vysuňte čerpadlo z držiaka. Potom je možné zásobník vybrať zo spotrebiča. Umyte zásobník handričkou navlhčenou vo vode s neutrálnym saponátom, opláchnite ho čistou vodou a dôkladne osušte. Umiestnite čerpadlo späť do držiaka a vráťte zásobník do spotrebiča.
- Nepoužívajte agresívne ani abrazívne čistiace prostriedky, aby nedošlo k poškodeniu spotrebiča.
- Pokiaľ spotrebič dlhšiu dobu nepoužívate, vyprázdňte a vyčistite zásobník na vodu, vyčistite mriežky a uskladnite spotrebič v pôvodnom obale na suchom a chladnom mieste.
- Ak diaľkové ovládanie dlhšiu dobu nepoužívate, vyberte z neho batérie.



**TECHNICKÁ ŠPECIFIKÁCIA**

Menovitý rozsah napätia	220-240 V
Menovitý kmitočet	50 Hz
Menovitý príkon	35 W

Zmeny textu a technických údajov vyhradené.

**POKYNY A INFORMÁCIE O ZAOBCHÁDZANÍ S POUŽITÝM OBALOM**

Použitý obalový materiál odložte na miesto určené obcou na ukladanie odpadu.

**LIKVIDÁCIA POUŽITÝCH ELEKTRICKÝCH A ELEKTRONICKÝCH ZARIADENÍ**

Tento symbol na produktoch alebo v sprievodných dokumentoch znamená, že použité elektrické a elektronické výrobky nesmú byť pridané do bežného komunálneho odpadu. Pre správnu likvidáciu, obnovu a recykláciu odovzdajte tieto výrobky na určené zberné miesta. Alternatívne v niektorých krajinách

Európskej únie alebo v iných európskych krajinách môžete vrátiť svoje výrobky miestnemu predajcovi pri kúpe ekvivalentného nového produktu. Správnou likvidáciou tohto produktu pomôžete zachovať cenné prírodné zdroje a napomáhate prevencii potenciálnych negatívnych dopadov na životné prostredie a ľudské zdravie, čo by mohli byť dôsledky nesprávnej likvidácie odpadov.



Tento výrobok spĺňa všetky základné požiadavky smerníc EÚ, ktoré sa naň vzťahujú.