

Rohnson[®]

Instrukcja obsługi

BLENDER RĘCZNY 3w1

R-5740 Heavy Duty



Przed użyciem urządzenia należy zapoznać się z jego instrukcją. Z urządzenia należy korzystać tylko w sposób opisany w niniejszej instrukcji obsługi. Instrukcję należy zachować.

WAŻNE INSTRUKCJE BEZPIECZEŃSTWA PRZECZYTAJ UWAŻNIE I ZACHOWAJ NA PRZYSZŁOŚĆ

- Jeżeli urządzenie zostanie uszkodzone wskutek nieprzestrzegania zasad podanych w niniejszej instrukcji, gwarancja traci ważność. Producent ani importer nie ponoszą odpowiedzialności za szkody wynikające z nieprzestrzegania zasad podanych w instrukcji. Nieostrożne korzystanie z urządzenia nie jest zgodne z warunkami niniejszej instrukcji.
- Przed podłączeniem urządzenia do gniazdka elektrycznego należy upewnić się, że napięcie podane na tabliczce znamionowej odpowiada napięciu w gniazdku.
- Urządzenie podłączaj tylko do prawidłowo uziemionego gniazdka.

PRZESTROGA

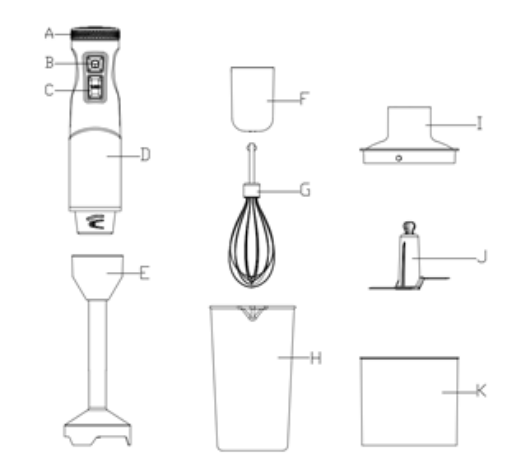
- Z niniejszego urządzenia mogą korzystać dzieci w wieku 8 lat i starsze oraz osoby o ograniczonej sprawności ruchowej, zmysłowej lub umysłowej, lub osoby bez doświadczenia i wiedzy, jeżeli są pod nadzorem lub zostały pouczone odnośnie instrukcji bezpieczeństwa obsługi urządzenia i rozumieją potencjalne zagrożenia. Czyszczenie i konserwację wykonywaną przez użytkownika nie mogą wykonywać dzieci, które nie są starsze niż 8 lat i nie znajdują się pod nadzorem. Urządzenie i jego przewód zasilający należy przechowywać poza zasięgiem dzieci młodszych niż 8 lat.
- Dzieciom nie wolno bawić się z urządzeniem.
- Urządzenia używaj tylko do celów, do których jest ono przeznaczone.
- Urządzenie nie jest przeznaczone do obsługi za pośrednictwem programatora, zewnętrznego timera lub zdalnego sterowania.
- Jeżeli urządzenia się nie używa lub zaplanowane jest jego czyszczenie, należy wyłączyć je i odłączyć od gniazdka elektrycznego.
- Jeżeli urządzenie nie funkcjonuje prawidłowo, zostało upuszczone, uszkodzone lub zanurzone w wodzie, nie wolno go używać. Nie wolno używać urządzenia z uszkodzoną wtyczką przewodu zasilającego. Pod żadnym pozorem nie wolno naprawiać urządzenia samemu. Nie wolno dokonywać żadnych modyfikacji urządzenia - grozi to porażeniem prądem elektrycznym. Naprawy i regulację niniejszego urządzenia może dokonywać tylko autoryzowane centrum serwisowe.

- Nie wolno odłączać urządzenia od gniazdka elektrycznego ciągnąc za przewód zasilający - istnieje ryzyko uszkodzenia przewodu zasilającego lub gniazdka.
- Nie wolno kłaść ciężkich przedmiotów na przewodzie zasilającym. Upewnij się, że przewód zasilający nie zwisa przez krawędź stołu ani nie dotyka ostrych lub gorących powierzchni.
- Niniejsze urządzenie jest przeznaczone do użytku domowego. Nie jest przeznaczone do użytku na zewnątrz.
- Nie wolno używać urządzenia nad gorącymi powierzchniami lub w pobliżu źródeł ciepła, takich jak np. kuchenki gazowe lub elektryczne, piecyki itp.
- Pojemniki umieszczaj zawsze na płaskiej, stabilnej i suchej powierzchni.
- Przed podłączeniem do zasilania upewnij się, że urządzenie jest prawidłowo zmontowane.
- Przed użyciem rozdrabniacza zawsze upewnij się, że pokrywa pojemnika do rozdrabniania jest prawidłowo założona.
- Nie pozostawiaj włączonego urządzenia bez nadzoru.
- Nie dotykaj ruchomych części urządzenia.
- Nie wkładaj palców ani przyborów kuchennych do pojemnika podczas blendowania.
- Jeżeli urządzenie zostanie zablokowane, zawsze najpierw je wyłącz, odłącz od źródła zasilania i usuń blokującą żywność.
- Nie przepelniaj urządzenia.
- Przestrzegaj zasad higieny podczas czyszczenia powierzchni, które mają kontakt z żywnością
- Nie mieszaj zbyt gorących potraw. Przed blendowaniem pozostaw jedzenie do ostygnięcia.
- Urządzenie nie jest przeznaczone do kruszenia lodu ani do przetwarzania twardych potraw.
- Zawsze odłączaj urządzenie od zasilania przed podłączaniem lub odłączeniem akcesoriów, lub przed czyszczeniem.
- Nie zanurzaj jednostki napędowej ani przewodu zasilającego w wodzie lub w innych płynach.
- Urządzenia używaj tylko z dołączonymi akcesoriami.
- **Noże są bardzo ostre. Zachowaj szczególną ostrożność podczas ich obsługi. Nie dotykaj ostrza.**

- To urządzenie jest przeznaczone do użytku domowego i w instalacjach takich jak:
 - aneksy kuchenne w sklepach, biurach i innych miejscach pracy;
 - przez gości w hotelach, motelach i innych obiektach noclegowych
 - firmy zapewniające nocleg ze śniadaniem
 - gospodarstwa rolne

OPIS URZĄDZENIA

- A. Regulacja prędkości
- B. Przycisk niskiej prędkości
- C. Przycisk Turbo
- D. Jednostka napędowa
- E. Nasada do miksowania
- F. Nasada trzepaczki
- G. Trzepaczka
- H. Pojemnik do blendowania
- I. Pokrywa pojemnika do blendowania
- J. Ostrze do rozdrabniania
- K. Pojemnik do rozdrabniania



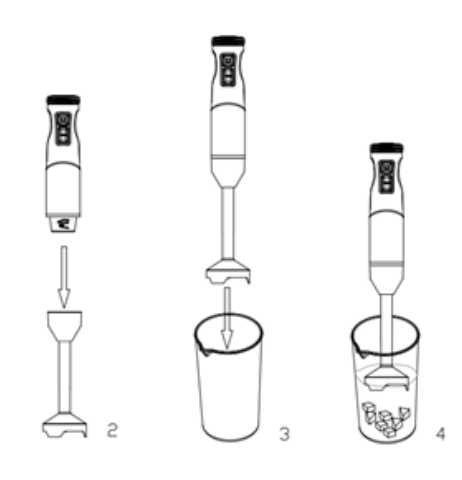
KORZYSTANIE Z URZĄDZENIA

- Usuń wszystkie opakowania.
- Umyj nadające się do mycia części urządzenia zgodnie z instrukcjami zawartymi w rozdziale CZYSZCZENIE I KONSERWACJA.
- Aby uruchomić urządzenie, naciśnij przycisk niskiej prędkości lub przycisk Turbo.
- Prędkość można regulować za pomocą regulatora prędkości.
- Zawsze wyłącz urządzenie, wyjmij wtyczkę z gniazdka i wyczyść po użyciu.

Pamiętaj: W celu szybkiego czyszczenia między operacjami można zanurzyć nasadkę blendującą lub trzepaczkę w pojemniku z wodą i włączyć urządzenie na kilka sekund.

Miksowanie

- Aby wymieszać, przymocuj nasadkę do blendowania do jednostki silnikowej i zabezpiecz przez przekręcenie.
- Podłącz urządzenie do sieci el.
- Gorące potrawy pozostaw do ostygnięcia przed blendowaniem (maks. temperatura to 60°C).
- Przed samym blendowaniem najpierw zanurz blender w potrawie, aby zapobiec tryskaniu potraw. Nie zanurzaj blendera głębiej (poniżej), niż znajduje złącze między silnikiem i nasadą do blendowania.



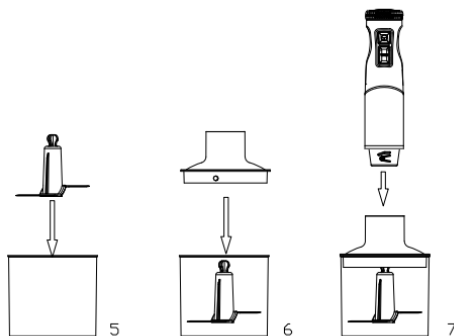
Pamiętaj: Jeżeli chcesz blendować gorące potrawy w garnku, najpierw zdejmij garniec z płyty i pozwól, aby zawartość ostygła, aby zapobiec przegrzaniu blendera. Poruszaj blenderem w potrawie ruchem okrężnym.

- Maksymalny czas mieszania to 15 sekund, po czym następuje 2-minutowa przerwa w celu schłodzenia urządzenia.

- Jeżeli blender zostanie zablokowany, natychmiast go wyłącz, odłączyć od źródła zasilania i oczyścić.
- Blender służy do mieszania płynów, sosów, zup, przecierów czy napojów.

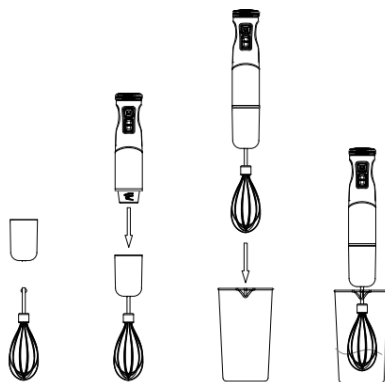
Rozdrabnianie

- Umieść pojemnik do rozdrabniania na płaskiej i stabilnej powierzchni.
- Umieść ostrze do rozdrabniania w pojemniku. Zachowaj szczególną ostrożność, ostrza są bardzo ostre!
- Włóż żądaną żywność do pojemnika (ilość nie może przekraczać znaku maksimum).
- Pokrój większe kawałki żywności na mniejsze (ok. 2 cm) przed przetwarzaniem.
- Nałóż pokrywę na pojemnik i zabezpiecz ją, obracając.
- Umieść jednostkę silnikową pokrywie i zabezpiecz ją, obracając.
- Podłącz urządzenie do sieci el.
- Maksymalny czas pracy to 5 sekund, po czym następuje 2-minutowa przerwa na schłodzenie urządzenia.
- Rozdrabniacz służy do przetwarzania żywności, takiej jak orzechy, mięso, cebula, ser żółty, jajka, czosnek, zioła lub do przygotowywania bułki tartej.



Ubijanie

- Włóż trzepaczkę do nasadki.
- Umieść nasadkę do trzepaczki na jednostce silnikowej i obróć ją, aby ją zabezpieczyć.
- Podłącz urządzenie do sieci el.
- Napełnij pojemnik do miksowania płynem do ubijania (ilość nie może przekraczać znaku maksimum) i zanurz w nim trzepaczkę.
- Maksymalny czas ubijania to 15 sekund, po czym następuje 2-minutowa przerwa na ostygnięcie urządzenia.
- Trzepaczka służy do ubijania bitej śmietany, białek lub deserów mlecznych.
- Maksymalna ilość do ubicia to 400 ml śmietanki i 4 białka.



TABELE PRZYGOTOWANIA ARTYKUŁÓW SPOŻYWCZYCH

Miksowanie

Składniki	Ilość	Czas
Owoce, warzywa	50-100 g	25 s
Żywność dla niemowląt, zupy i sosy	50-200 ml	25 s
Lane ciasta	50-250 ml	25 s
Koktajle, napoje mieszane	50-500 ml	25 s

Rozdrabnianie

Składniki	Ilość	Czas
Gotowane jajka	2 szt.	4 x 1 s
Suche pieczywo	40 g	25 s
Czekolada	100 g	20 s
Czosnek	50 g	5 x 1 s

Cebula	200 g	5 x 1 s
Mięso i ryby	200 g	10 s
Zioła	30 g	20 s
Ser	200 g	20 s
Orzechy	100 g	25 s
Figi z miodem	260 g + 40 g	15 s

CZYSZCZENIE I KONSERWACJA

- Przed czyszczeniem zawsze odłącz urządzenie od sieci el.
- Zmywalne akcesoria (pojemniki, pokrywę, końcówkę miksującą, trzepaczkę i ostrza) z wyjątkiem jednostki napędowej myj pod bieżącą wodą. Ostrza noża są bardzo ostre, nie dotykaj ich. Akcesoria muszą być całkowicie suche przed dalszym użyciem.
- Wytrzyj powierzchnię jednostki napędowej wilgotną ściereczką i osusz. Nie zanurzaj jednostki napędowej w wodzie ani w innych cieczach. Unikaj przedostawania się wody do jednostki silnikowej.
- Nie używaj żrących ani agresywnych środków czyszczących.

SPECYFIKACJA TECHNICZNA

Zakres napięcia znamionowego	220-240 V
Częstotliwość znamionowa	50 Hz
Maksymalny znamionowy pobór mocy	1500 W

Zmiany tekstu i danych technicznych zastrzeżone.

INSTRUKCJE ORAZ INFORMACJE DOTYCZĄCE USUWANIA ZUŻYTYCH OPAKOWAŃ

Zużyty materiał opakowaniowy należy przekazać do miejsca wyznaczonego przez gminę do utylizacji odpadów.

USUWANIE ZUŻYTYCH URZĄDZEŃ ELEKTRYCZNYCH I ELEKTRONICZNYCH

Ten symbol umieszczony na urządzeniach lub w dokumentacji towarzyszącej oznacza, że zużytych urządzeń elektrycznych i elektronicznych nie można łączyć z odpadami z gospodarstw domowych. W celu odpowiedniej likwidacji, odzysku i recyklingu należy przekazać te urządzenia do wyznaczonych punktów zbiórki. Alternatywnie, w niektórych krajach Unii Europejskiej lub innych krajach europejskich, można zwrócić te urządzenia lokalnemu dystrybutorowi podczas zakupu innego ekwiwalentnego urządzenia. Właściwa utylizacja tych urządzeń pozwoli na zachowanie cennych zasobów naturalnych i uniknięcie ewentualnego negatywnego wpływu na środowisko naturalne i zdrowie ludzi, który mógłby zaistnieć w przypadku niewłaściwego zagospodarowania odpadów.



Urządzenie to spełnia wszystkie podstawowe wymagania dyrektyw UE, które go dotyczą.