

**Rohnson®**

Instrukcja obsługi  
**EKSPRES DO KAWY**  
**R-98020 Trieste**



Przed użyciem urządzenia należy zapoznać się z jego instrukcją. Z urządzenia należy korzystać tylko w sposób opisany w niniejszej instrukcji obsługi. Instrukcję należy zachować.

## **WAŻNE INSTRUKCJE BEZPIECZEŃSTWA PRZECZYTAJ UWAŻNIE I ZACHOWAJ NA PRZYSZŁOŚĆ**

- Jeżeli urządzenie zostanie uszkodzone wskutek nieprzestrzegania zasad podanych w niniejszej instrukcji, gwarancja traci ważność. Producent ani importer nie ponoszą odpowiedzialności za szkody wynikające z nieprzestrzegania zasad podanych w instrukcji. Nieostrożne korzystanie z urządzenia nie jest zgodne z warunkami niniejszej instrukcji.
- Przed podłączeniem urządzenia do gniazdka elektrycznego należy upewnić się, że napięcie podane na tabliczce znamionowej odpowiada napięciu w gniazdku.
- Urządzenie podłączaj tylko do prawidłowo uziemionego gniazdka.

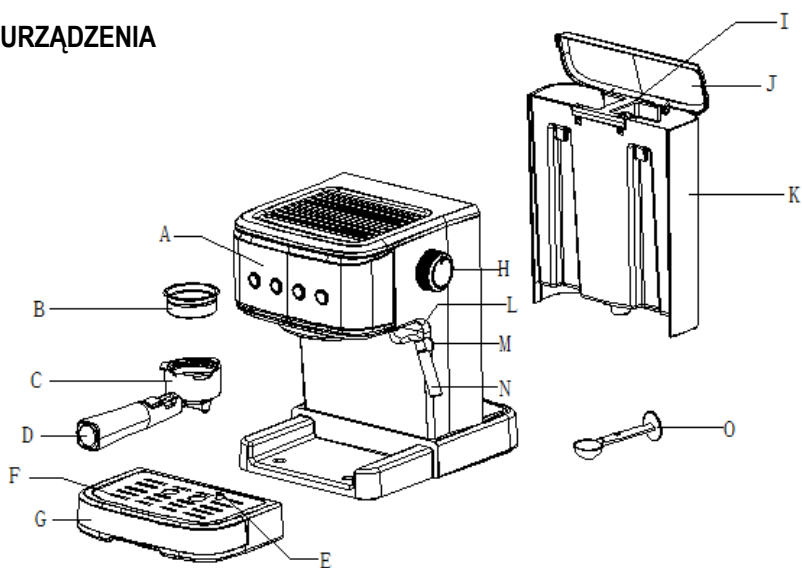
### **PRZESTROGA**

- Z niniejszego urządzenia mogą korzystać dzieci w wieku 8 lat i starsze oraz osoby o ograniczonej sprawności ruchowej, zmysłowej lub umysłowej, lub osoby bez doświadczenia i wiedzy, jeżeli są pod nadzorem lub zostały pouczone odnośnie instrukcji bezpieczeństwa obsługi urządzenia i rozumieją potencjalne zagrożenia. Czyszczenie i konserwację wykonywaną przez użytkownika nie mogą wykonywać dzieci, które nie są starsze niż 8 lat i nie znajdują się pod nadzorem. Urządzenie i jego przewód zasilający należy przechowywać poza zasięgiem dzieci młodszych niż 8 lat.
- Dzieciom nie wolno bawić się z urządzeniem.
- Urządzenia używaj tylko do celów, do których jest ono przeznaczone.
- Urządzenie nie jest przeznaczone do obsługi za pośrednictwem programatora, zewnętrznego timera lub zdalnego sterowania.
- Jeżeli urządzenia się nie używa lub zaplanowane jest jego czyszczenie, należy wyłączyć je i odłączyć od gniazdka elektrycznego.
- Jeżeli urządzenie nie funkcjonuje prawidłowo, zostało upuszczone, uszkodzone lub zanurzone w wodzie, nie wolno go używać. Nie wolno używać urządzenia z uszkodzoną wtyczką przewodu zasilającego. Pod żadnym pozorem nie wolno naprawiać urządzenia samemu. Nie wolno dokonywać żadnych modyfikacji urządzenia - grozi to porażeniem prądem elektrycznym. Naprawy i regulację niniejszego urządzenia może dokonywać tylko autoryzowane centrum serwisowe.

- Nie wolno odłączać urządzenia od gniazdka elektrycznego ciągnąc za przewód zasilający - istnieje ryzyko uszkodzenia przewodu zasilającego lub gniazdka.
- Nie wolno kłaść ciężkich przedmiotów na przewodzie zasilającym. Upewnij się, że przewód zasilający nie zwisa przez krawędź stołu ani nie dotyka ostrych lub gorących powierzchni.
- Urządzenie nie jest przeznaczone do użytku na zewnątrz.
- Nie wolno używać urządzenia nad gorącymi powierzchniami lub w pobliżu źródeł ciepła, takich jak np. kuchenki gazowe lub elektryczne, piecyki itp.
- Przed podłączaniem akcesoriów lub przed czyszczeniem należy pozostawić urządzenie do ostygnięcia.
- Urządzenie należy umieszczać na stabilnej, płaskiej i suchej powierzchni. Nie umieszczaj urządzenia na krawędzi powierzchni roboczej, aby uniknąć jego upadkowi i uszkodzeniu.
- Nie dotykaj gorącej powierzchni urządzenia (zwłaszcza źródła pary, filtra ze stali nierdzewnej w punkcie wrzenia lub górnej części urządzenia, jeżeli było ono używane przez dłuższy czas). Zawsze używaj tylko uchwytu lub przycisków.
- Zachowaj szczególną ostrożność, aby uniknąć oparzenia parą podczas obsługi urządzenia.
- Nie pozwól, aby ekspres do kawy pracował bez wody.
- Nie wyjmuj metalowego lejka z urządzenia podczas przygotowywania kawy lub pary.
- Po zaparzeniu kawy odczekaj co najmniej 10 sekund, aby ponownie napełnić metalowy lejek. Nie dotykaj gorącej powierzchni, użyj tylko uchwytu i blokady filtra, aby usunąć kawę z filtra.
- Jeżeli zasilanie zostanie przerwane podczas produkcji pary, produkcja pary będzie kontynuowana ze względu na nagromadzone ciepło. Aby zakończyć wytwarzanie pary, obróć regulator pary do pozycji wyłączenia.
- Zawsze wyłączaj urządzenie przed napełnianiem pojemnika na wodę.
- Przed odłączeniem od sieci el. zawsze najpierw wyłączaj urządzenie.
- Nie zanurzaj urządzenia ani przewodu zasilającego w wodzie lub w innych cieczach.
- Używaj tylko z dołączonymi akcesoriami.

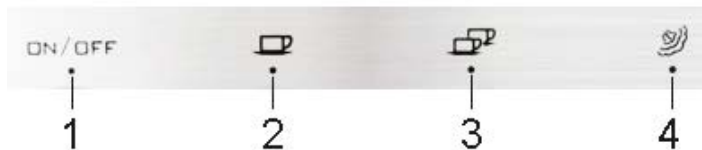
- Urządzenie należy przechowywać w suchym miejscu.
- Jeżeli nie zamierzasz używać urządzenia przez dłuższy czas, pozwól, aby para wydobywała się przez 3 minuty przed wyłączeniem.
- To urządzenie jest przeznaczone do użytku domowego i w instalacjach takich jak:
  - aneksy kuchenne w sklepach, biurach i innych miejscach pracy;
  - przez gości w hotelach, motelach i innych obiektach noclegowych
  - firmy zapewniające nocleg ze śniadaniem
  - gospodarstwa rolne

## OPIS URZĄDZENIA



- |                               |                              |
|-------------------------------|------------------------------|
| A. Panel sterowania           | I. Uchwyt pojemnika na wodę  |
| B. Filtr ze stali nierdzewnej | J. Pokrywa pojemnika na wodę |
| C. Metalowy lejek             | K. Pojemnik na wodę          |
| D. Uchwyt metalowego lejka    | L. Dysza pary                |
| E. Pokrywa pływaka            | M. Uchwyt dyszy parowej      |
| F. Kratka ociekowa            | N. Nasadka pieniaća          |
| G. Zdemnowana taca ociekowa   | O. Popychacz z miarką        |
| H. Regulacja pary             |                              |

## OPIS PANELU STEROWANIA



1. Przycisk włącz/wyłącz
2. Przycisk 1 filiżanki kawy
3. Przycisk 2 filiżanek kawy
4. Przycisk pary

## KORZYSTANIE Z URZĄDZENIA PRZED PIERWSZYM UŻYCIEM

- Wyjmij pojemnik na wodę z urządzenia. Napełnij pojemnik na wodę do znaku „MAX“ i włóż go z powrotem do urządzenia.

**Pamiętaj:** Urządzenie wyposażone jest w wymowany pojemnik ułatwiający czyszczenie.

- Włóż metalowy filtr do metalowego lejka (bez kawy).
- Umieść metalowy lejek w uchwycie lejka na urządzeniu i zabezpiecz go, obracając go w kierunku przeciwnym do ruchu wskazówek zegara.
- Umieść pojemnik na kratce ociekowej. Upewnij się, że regulator pary znajduje się w pozycji wyłącz (O).
- Podłącz urządzenie do sieci el. i włącz je, naciskając przycisk włącz/wyłącz. Urządzenie zaczyna się nagrzewać (wskaźniki sygnalizacyjne migają). Gdy wskaźniki sygnalizacyjne przestaną migać, proces podgrzewania jest zakończony.
- Po ustawieniu przycisku 1/2 filiżanki kawy, woda zostanie pompowana z pojemnika do urządzenia. Pozwól, aby wyciekła filiżanka gorącej wody. W dowolnym momencie można przerwać pompowanie, naciskając ponownie przycisk 1/2 filiżanki kawy. Wylej wodę.
- Umyj akcesoria w ciepłej wodzie.

**Pamiętaj:** Możliwe jest, że pompa będzie podczas pierwszego użycia głośna, zanim powietrze zostanie wypompowane z urządzenia. To normalne zjawisko, które znika po około 20 sekundach.

**Pamiętaj:** Ponieważ przed pierwszym użyciem w bojlerze nie ma wody, wskaźniki sygnalizacyjne 1 i 2 filiżanek kawy mogą szybko migać. Kilkakrotnie naciśnij przycisk 1 lub 2 filiżanek, aż urządzenie przestanie pompować wodę, a następnie można kontynuować przygotowywanie kawy, gdy wskaźnik przestanie migać.

## WSTĘPNE PODGRZEWANIE

- Jeżeli chcesz delektować się swoją filiżanką kawy, zalecamy przed przygotowaniem kawy wstępnie podgrzać urządzenie łącznie z lejkiem, filtrem i filiżanką, aby zimne części urządzenia nie wpłynęły na smak kawy.
- Wyjmij wymowany pojemnik na wodę i napełnij wymaganą ilością wody. Poziom wody nie może przekraczać znaku „MAX”. Następnie włóż pojemnik z powrotem do urządzenia.
- Włóż filtr ze stali nierdzewnej (bez kawy) do metalowego lejka. Umieść lejek w uchwycie lejka na urządzeniu i zamocuj, obracając w kierunku przeciwnym do ruchu wskazówek zegara do pozycji „LOCK”.
- Połóż filiżankę na kratce ociekowej.
- Podłącz urządzenie do sieci el. Upewnij się, że regulator pary znajduje się w pozycji wyłączonej i naciśnij przycisk włączania/wyłączania.
- Urządzenie zaczyna się nagrzewać (wskaźniki sygnalizacyjne migają). Gdy wskaźniki sygnalizacyjne przestaną migać, proces podgrzewania jest zakończony.
- Po ustawieniu przycisku 1/2 filiżanki kawy, woda zostanie pompowana z pojemnika do urządzenia. Gdy woda zacznie wyciekać z lejka, ustaw przełącznik 1/2 filiżanki kawy do pozycji wyłącz. Gdy tylko wskaźniki sygnalizacyjne zaczną świecić, proces podgrzewania jest zakończony.

## PRZYGOTOWANIE KAWY ESPRESSO

- Wyjmij metalowy lejek z urządzenia, obracając nim w kierunku ruchu wskazówek zegara. Za pomocą miarki napełnij filtr ze stali nierdzewnej kawą (jedna miarka kawy wystarczy do przygotowania 1 filiżanki dobrej kawy) i za pomocą popychacza ubij kawę. Włóż filtr do metalowego lejka.
- Umieść lejek w uchwycie lejka na urządzeniu i zamocuj, obracając w kierunku przeciwnym do ruchu wskazówek zegara do pozycji „LOCK”.
- Umieść filiżankę na wymowanej kratce.

- Po zakończeniu podgrzewania naciśnij przycisk 1 filiżanki kawy lub 2 filiżanek kawy. Urządzenie zaczyna parzyć kawę. Czas przygotowania 1 filiżanki kawy wynosi 15 sekund, a 2 filiżanek 25 sekund.
- Jeżeli wskaźnik sygnalizacyjny zgaśnie podczas parzenia kawy, przerwij parzenie i poczekaj, aż wskaźniki sygnalizacyjne zapalą się ponownie. Następnie można kontynuować parzenie kawy.
- Po zakończeniu przygotowania można wyjąć metalowy lejek, obracając go w kierunku ruchu wskazówek zegara, i za pomocą blokady, aby filtr nie wypadł, wyłączyć resztę kawy z filtra. Zostaw do całkowitego ostygnięcia i oplukaj pod bieżącą wodą.

**Przeostroga:** Nie pozostawiaj ekspresu do kawy podczas pracy bez nadzoru. Czasami trzeba obsługiwać urządzenie ręcznie!

## REGULACJA ILOŚCI KAWY

- Ilość kawy przy zaparzeniu 1 filiżanki lub 2 filiżanek kawy można regulować zgodnie z poniższą procedurą.
- Aby dostosować ilość 1 filiżanki kawy, naciśnij i przytrzymaj przycisk 1 filiżanki kawy przez ok. 3 sekundy (wskaźnik sygnalizacyjny 1 filiżanki kawy zaczyna migać). Naciśnij ponownie przycisk 1 filiżanki kawy. Urządzenie rozpocznie zaparzenie 1 filiżanki kawy w trybie zapamiętywania ilości. Po osiągnięciu wymaganej ilości kawy naciśnij ponownie przycisk 1 filiżanki kawy, aby zakończyć proces zapamiętywania.
- Stosując tę samą procedurę za pomocą przycisku 2 filiżanek kawy, możesz ustawić ilość kawy na 2 filiżanki.
- Maks. czas przygotowania 1 filiżanki kawy wynosi 45 sekund, a 2 filiżanek kawy 90 sekund.
- Ustawiając czas parzenia 1 filiżanki kawy, czas parzenia 2 filiżanek kawy zostanie automatycznie ustawiony na dwukrotny. W przypadku ustawienia czasu parzenia 2 filiżanek kawy, czas parzenia 1 filiżanki kawy zostanie automatycznie ustawiony na połowę.
- Jeżeli chcesz przywrócić ustawienie fabryczne czasu parzenia kawy, naciśnij i przytrzymaj jednocześnie przycisk 2 filiżanek kawy i przycisk pary przez 3 sekundy (wskaźnik sygnalizacyjny miga trzykrotnie, a urządzenie powraca do ustawienia fabrycznego).

## PRZYGOTOWANIE GORAĄCEJ WODY DO NAPOJÓW

- Aby pompować gorącą wodę (np. w celu przygotowania gorących napojów, podgrzewania filiżanek lub schłodzenia urządzenia), zaczekaj, aż urządzenie zakończy nagrzewanie wstępne (wskaźnik sygn. świeci).
- Naciśnij przycisk 1/2 filiżanki kawy, a urządzenie zacznie pompować wodę.
- Ustaw regulator pary w pozycji gorącej wody (Hot water). Z dyszy parowej zacznie wypływać gorąca woda.
- Aby zatrzymać pompowanie wody, naciśnij ponownie przycisk 1/2 filiżanki kawy.
- Po zakończeniu pompowania wody ustaw regulator pary w pozycji wyłączonej (O).

## SPIENIANIE MLEKA/PRZYGOTOWANIE CAPPUCINO

- Filiżankę cappuccino można uzyskać zalewając espresso spienionym mlekiem.
- Najpierw przygotuj espresso, patrz rozdział powyżej. Upewnij się, że regulator pary znajduje się w pozycji wyłącz.

**Uwaga:** Podczas przygotowania pary metalowy lejek musi znajdować się w urządzeniu.

- Naciśnij przełącznik pary i poczekaj, aż zaświeci wskaźnik sygn. pary.

**Pamiętaj:** Wskaźnik sygnalizacyjny zapala się i gaśnie podczas przygotowania. Oznacza to, że urządzenie utrzymuje odpowiednią temperaturę.

- Napełń pojemnik około 100 ml mleka dla każdego cappuccino. Zaleca się użyć mleka nieodtłuszczonego z lodówki (nigdy gorącego!).

**Pamiętaj:** Zaleca się wybrać naczynie o średnicy co najmniej  $70 \pm 5$  mm. Należy pamiętać, że objętość mleka zwiększy się podwójnie, więc upewnij się, że wysokość naczynia jest wystarczająca.

- Zanurz dyszę w mleku na głębokość ok. 2 cm. Obracaj regulatorem pary powoli w kierunku przeciwnym do ruchu wskazówek zegara. Z dyszy zacznie wychodzić para. Aby uzyskać spienienie, poruszaj naczyniem w górę i w dół, przez co osiągniesz żądanego wyniku.

**Przeostroga:** Nigdy nie dotykaj dyszy pary podczas pracy i zachowaj ostrożność, aby uniknąć poparzeń.



**Przeostoga:** Nigdy nie obracaj regulatorem pary zbyt szybko, aby para nie gromadziła się zbyt szybko w krótkim czasie (aby uniknąć potencjalnego zagrożenia wybuchem).

- Po osiągnięciu pożądanego rezultatu ustaw regulator pary w pozycji wyłączonej (O).
- Wlej spienione mleko do przygotowanego espresso. I cappuccino jest gotowe. Osłódź do smaku, a jeśli chcesz, posyp pianę odrobiną kakao.
- Po każdym użyciu wyczyść dyszę pery wilgotną gąbką. Zachowaj szczególną ostrożność, ponieważ dysza jest po użyciu gorąca!
- Wyłącz urządzenie, naciskając przycisk włączania/wyłączania.

**Przeostoga:** Po użyciu funkcji pary naciśnij przycisk 1/2 filiżanki kawy. Jeżeli wskaźnik sygnalizacyjny 1/2 filiżanki kawy i wskaźnik sygnalizacyjny pary szybko migają, oznacza to, że temperatura urządzenia jest zbyt wysoka i urządzenie należy pozostawić do ostygnięcia przez co najmniej 5 minut lub można użyć funkcji gorącej wody do ostudzenia urządzenia.

## **AUTOMATYCZNE WYŁĄCZENIE**

- Jeżeli urządzenie nie jest używane, wyłącza się automatycznie po 25 minutach.

## **CZYSZCZENIE I KONSERWACJA**

- Przed czyszczeniem odłącz zawsze urządzenie od sieci el. i pozostaw je do całkowitego ostygnięcia.
- Aby przedłużyć żywotność urządzenia i uzyskać lepszy smak kawy, wyczyść urządzenie po każdym użyciu.
- Regularnie czyść pokrywę ekspresu do kawy wilgotną gąbką, a następnie ją wysusz.
- Regularnie czyść pojemnik na wodę, tacę ociekową oraz kratkę ociekową, a następnie osusz.
- Wyjmij metalowy lejek, obracając go w kierunku ruchu wskazówek zegara, usuń z niego resztki kawy, umyj środkiem czyszczącym i splucz pod bieżącą wodą. Nie myj lejka w zmywarce do naczyń.
- Nie używaj alkoholu ani rozpuszczalników do czyszczenia. Nie używaj agresywnych ani ściernych środków czyszczących.

- Nie zanurzaj urządzenia w wodzie ani w innych płynach.

## USUWANIE OSADÓW.

- Aby zapewnić wydajną pracę ekspresu, konieczne jest regularne usuwanie osadów. Procedura:
- Nalej do pojemnika wodę ze środkiem do usuwania osadów aż po znak „MAX“ (stosunek wody do środka czyszczącego wynosi 4:1, stosuj się do instrukcji podanych na opakowaniu środka). Stosuj tylko środków czyszczących do gospodarstw domowych albo także wodę z kwasem cytrynowym (można kupić w aptece lub w drogerii) w stosunku 100:3.
- Zgodnie z programem PODGRZEWANIE WSTĘPNE wstaw do urządzenia metalowy lejek (bez kawy), a na kratkę ociekową umieść pojemnik.
- Włącz urządzenie. Upewnij się, że regulator pary znajduje się w pozycji wyłączonej. Naciśnij przycisk 1/2 filiżanki kawy. Gdy tylko woda zacznie wypływać z lejka, ponownie naciśnij przycisk 1/2 filiżanki kawy. Gdy tylko wskaźniki sygnalizacyjne zaczną świecić, proces podgrzewania jest zakończony. Naciśnij przycisk 1/2 filiżanki kawy, aby wodą zaczęła wypływać z lejka. Napełnij dwie filiżanki wodą i ponownie naciśnij przycisk 1/2 filiżanki kawy. Odczekaj 5 sekund.
- Naciśnij przełącznik pary i poczekaj, aż zaświeci wskaźnik sygnalizacyjny pary. Obracaj powoli regulator pary, pozwól, aby para wychodziła przez 2 minuty, a następnie ustaw regulator pary w pozycji wyłączonej (O). Wyłącz urządzenie i pozwól, aby środek do usuwania kamienia działał w urządzeniu przez 15 minut.
- Procedurę tą powtórz co najmniej 3 razy.
- Włącz urządzenie. Po zaświeceniu się wskaźników sygnalizacyjnych naciśnij przycisk 1/2 filiżanki kawy i pozwól wodzie spłynąć wraz ze środkiem czyszczącym.
- Następnie napełnij pojemnik czystą wodą (do znaku „MAX“) i powtórz powyższą procedurę 3 razy (nie trzeba pozostawiać wody stać przez 15 minut). Wygotuj wodę całkowicie z pojemnika. Procedurę tą powtórz co najmniej trzy razy, aby zapewnić, że rurki są czyste.

## ROZWIĄZYWANIE PROBLEMÓW

Problem	Przyczyna	Rozwiązanie
Woda wycieka z dolnej części ekspresu do kawy.	W tacy ociekowej jest za dużo wody.	Opróżnij tacę ociekową
	Ekspres do kawy jest zepsuty.	Skontaktuj się z autoryzowanym centrum serwisowym.
Z zewnętrznej części filtra wycieka woda.	Na krawędzi filtra jest kawa.	Usuń kawę z krawędzi filtra.
Kwaśny smak kawy.	Nieprawidłowe usuwanie osadów.	Kilka razy wyczyść ekspres do kawy, patrz rozdział PRZED PIERWSZYM UŻYCIEM.
	Kawa jest przechowywana w ciepłym i wilgotnym środowisku, przez długi czas. Kawa się zepsuła.	Używaj świeżej kawy lub przechowuj nieużywaną kawę w chłodnym, suchym miejscu. Po otwarciu paczki kawy zamknij ją prawidłowo i przechowuj w zamkniętym pojemniku.
Ekspres do kawy przestał działać.	Wtyczka jest nieprawidłowo podłączona do sieci.	Podłącz przewód zasilający prawidłowo do zasilania. Jeżeli urządzenie nadal nie działa, skontaktuj się z autoryzowanym centrum serwisowym.
Urządzenia do wytwarzania pary nie pieni.	Wskaźnik sygn. pary się nie świeci.	Poczekaj, aż zapali się wskaźnik sygnalizacyjny.
	Pojemnik jest zbyt duży lub ma niewłaściwy kształt.	Użyj wyższej i węższej filiżanki.
	Użyto mleka odtłuszczonego.	Użyj mleka nieodtłuszczonego.

**SPECYFIKACJA TECHNICZNA**

Zakres napięcia znamionowego	220-240 V
Częstotliwość znamionowa	50-60 Hz
Znamionowy pobór mocy	850 W

Zmiany tekstu i danych technicznych zastrzeżone.

**INSTRUKCJE ORAZ INFORMACJE DOTYCZĄCE USUWANIA ZUŻYTYCH OPAKOWAŃ**

Zużyty materiał opakowaniowy należy przekazać do miejsca wyznaczonego przez gminę do utylizacji odpadów.

**USUWANIE ZUŻYTYCH URZĄDZEŃ ELEKTRYCZNYCH I ELEKTRONICZNYCH**

Ten symbol umieszczony na urządzeniach lub w dokumentacji towarzyszącej oznacza, że zużytych urządzeń elektrycznych i elektronicznych nie można łączyć z odpadami z gospodarstw domowych. W celu odpowiedniej likwidacji, odzysku i recyklingu należy przekazać te urządzenia do wyznaczonych punktów zbiórki. Alternatywnie, w niektórych krajach Unii Europejskiej lub innych krajach europejskich, można zwrócić te urządzenia lokalnemu dystrybutorowi podczas zakupu innego ekwiwalentnego urządzenia. Właściwa utylizacja tych urządzeń pozwoli na zachowanie cennych zasobów naturalnych i uniknięcie ewentualnego negatywnego wpływu na środowisko naturalne i zdrowie ludzi, który mógłby zaistnieć w przypadku niewłaściwego zagospodarowania odpadów.



Urządzenie to spełnia wszystkie podstawowe wymagania dyrektyw UE, które go dotyczą.