

**Rohnson®**

Návod k použití  
**ESPRESSO**  
**R-98020 Trieste**



Před použitím tohoto spotřebiče se prosím seznámte s návodem k jeho obsluze. Spotřebič používejte pouze tak, jak je popsáno v tomto návodu k použití. Návod uschovejte pro případ další potřeby.

**DŮLEŽITÉ BEZPEČNOSTNÍ POKYNY****ČTĚTE POZORNĚ A USCHOVEJTE PRO BUDOUCÍ POUŽITÍ**

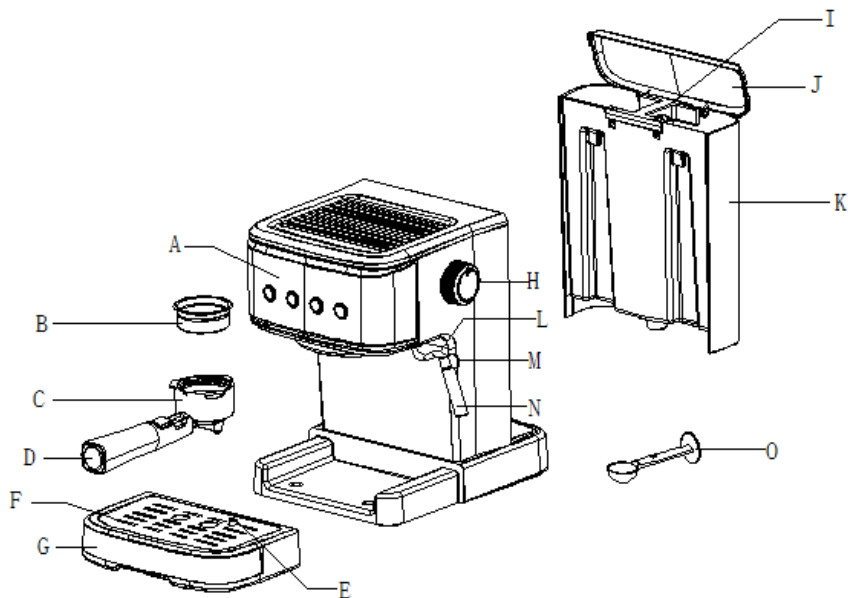
- Pokud dojde k poškození spotřebiče nedodržováním pokynů v této příručce, záruka se stává neplatnou. Výrobce/dovozce nenese žádnou odpovědnost za škody způsobené nedodržováním pokynů psaných v manuálu. Nedbalé používání spotřebiče není v souladu s podmínkami tohoto návodu.
- Před připojením spotřebiče k síťové zásuvce se ujistěte, že se napětí uvedené na typovém štítku spotřebiče shoduje s elektrickým napětím zásuvky.
- Spotřebič připojte pouze k řádně uzemněné zásuvce.

**UPOZORNĚNÍ**

- Tento spotřebič mohou používat děti ve věku 8 let a starší a osoby se sníženými fyzickými, smyslovými či mentálními schopnostmi nebo s nedostatkem zkušeností a znalostí, pokud jsou pod dozorem nebo byly poučeny o používání spotřebiče bezpečným způsobem a rozumí případným nebezpečím. Čištění a údržbu prováděnou uživatelem nesmějí vykonávat děti, pokud nejsou starší 8 let a pod dozorem. Spotřebič a jeho síťový kabel udržujte mimo dosah dětí mladších 8 let.
- Děti si se spotřebičem nesmějí hrát.
- Nepoužívejte spotřebič k jiným účelům, než pro které je určen.
- Spotřebič není určen k ovládání prostřednictvím programátoru, vnějšího časového spínače nebo dálkového ovládání.
- Pokud spotřebič nepoužíváte nebo plánujete čištění, vždy ho vypněte a odpojte ze síťové zásuvky.
- Nepoužívejte spotřebič, pokud nefunguje správně, byl upuštěn na zem, poškozen nebo ponořen do vody. Spotřebič s poškozenou vidlicí síťového kabelu je zakázáno používat. V žádném případě neopravujte spotřebič sami. Na spotřebiči neprovádějte žádné úpravy - vzniká nebezpečí úrazu elektrickým proudem. Veškeré opravy a seřízení tohoto spotřebiče svěťte autorizovanému servisnímu středisku.
- Neodpojte spotřebič ze síťové zásuvky tahem za síťový kabel - vzniká nebezpečí poškození síťového kabelu/síťové zásuvky.
- Na síťový kabel nepokládejte těžké předměty. Dbejte na to, aby síťový kabel nevisel přes okraj stolu nebo aby se nedotýkal ostrých či horkých povrchů.

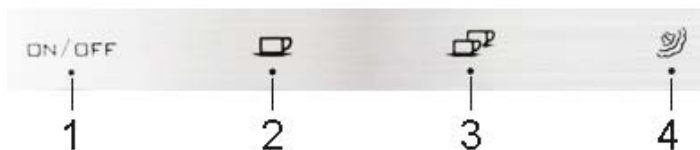
- Spotřebič není určen pro použití ve venkovních prostorech.
- Nepoužívejte spotřebič nad horkými povrchy nebo v blízkosti zdrojů tepla, jako jsou např. plynové či elektrické hořáky, trouba apod.
- Před připojením příslušenství nebo před čistěním nechte spotřebič vždy zcela vychladnout.
- Spotřebič umísťujte pouze na stabilní, rovný a suchý povrch. Neumisťujte spotřebič na okraj pracovní plochy, aby nedošlo k pádu a poškození spotřebiče.
- Nedotýkejte se horkého povrchu spotřebiče (především přívodu páry, nerezového filtru v době varu nebo horní části spotřebiče, pokud byl v provozu delší dobu). Vždy používejte pouze rukojeť nebo tlačítka.
- Při provozu spotřebiče dbejte zvýšené opatrnosti, aby nedošlo k opaření párou.
- Nenechte kávovar v provozu bez vody.
- Během přípravy kávy nebo páry nevyjímejte kovovou nálevku ze spotřebiče.
- Pro opětovné naplnění kovové nálevky po dovaření kávy vyčkejte alespoň 10 vteřin. Nedotýkejte se horkého povrchu, pro odstranění kávy z filtru použijte pouze rukojeť a pojistku filtru.
- Pokud během produkce páry dojde k přerušení napájení, produkce páry bude vzhledem k nahromaděnému teplu pokračovat. Pro ukončení produkce páry otočte regulátor páry do pozice vypnuto.
- Před plněním zásobníku na vodu spotřebič vždy nejprve vypněte.
- Před odpojením z el. sítě spotřebič vždy nejprve vypněte.
- Neponořujte spotřebič ani napájecí kabel do vody či jiné kapaliny.
- Používejte pouze s dodaným příslušenstvím.
- Spotřebič skladujte na suchém místě.
- Pokud spotřebič nebudete delší dobu používat, nechte před jeho vypnutím unikat páru po dobu 3 minut.
- Tento spotřebič je určen pro použití v domácnosti a podobných prostorech, jako jsou:
  - kuchyňské kouty v obchodech, kancelářích a na ostatních pracovištích;
  - hosty v hotelích, motelech a jiných ubytovacích zařízeních
  - podniky zajišťující nocleh se snídaní
  - zemědělské farmy

## POPIS SPOTŘEBIČE



- |                               |                              |
|-------------------------------|------------------------------|
| A. Ovládací panel             | I. Rukojeť zásobníku na vodu |
| B. Nerezový filtr             | J. Víko zásobníku na vodu    |
| C. Kovová nálevka             | K. Zásobník na vodu          |
| D. Rukojeť kovové nálevky     | L. Parní tryska              |
| E. Kryt plováku               | M. Rukojeť parní trysky      |
| F. Odkapávací mřížka          | N. Napěňovací nástavec       |
| G. Odnímatelný odkapávací táč | O. Pěchovadlo s odměrkou     |
| H. Regulátor páry             |                              |

## POPIS OVLÁDACÍHO PANELU



- |                             |                          |
|-----------------------------|--------------------------|
| 1. Tlačítko zapnuto/vypnuto | 3. Tlačítko 2 šálků kávy |
| 2. Tlačítko 1 šálku kávy    | 4. Tlačítko páry         |

## POUŽITÍ SPOTŘEBIČE PŘED PRVNÍM POUŽITÍM

- Vyměňte zásobník na vodu ze spotřebiče. Naplňte zásobník vodou po rysku "MAX" a vraťte jej zpět do spotřebiče.

Pozn.: Spotřebič je vybaven odnímatelným zásobníkem pro snadné čištění.

- Vložte nerezový filtr do kovové nálevky (bez kávy).
- Umístěte kovovou nálevku do držáku nálevky na spotřebiči a upevněte ji otočením proti směru hodinových ručiček.
- Umístěte nádobu na odkapávací mřížku. Ujistěte se, že je regulátor páry v pozici vypnuto (O).
- Zapojte spotřebič do el. sítě a zapněte jej tlačítkem zapnuto/vypnuto. Spotřebič začne s přehřevem (sv. indikace blikají). Jakmile světelné indikace přestanou blikat, je proces přehřevu dokončen.
- Stisknutím tlačítka 1/2 šálků kávy se začne čerpat voda ze zásobníku do spotřebiče. Nechte vytéct šálek horké vody. Čerpání můžete kdykoli zastavit opětovným stisknutím tlačítka 1/2 šálků kávy. Vodu vylijte.
- Omyjte příslušenství v teplé vodě.

Pozn.: Čerpadlo může být při prvním použití hlučné, než se ze spotřebiče odčerpá vzduch, tento jev je normální a cca po 20 vteřinách vymizí.

Pozn.: Protože před prvním použitím se nenachází žádná voda v bojleru, sv. indikace 1 a 2 šálků kávy mohou rychle blikat. Opakovaně stiskněte tlačítko 1 nebo 2 šálků, dokud spotřebič nepřestane čerpat vodu, a poté, co indikace přestane blikat, můžete pokračovat v přípravě kávy.

## PŘEDEHŘEV

- Chcete-li si pochutnat na svém šálku kávy, doporučujeme, abyste před přípravou kávy předešli spotřebič včetně nálevky, filtru a šálku, aby chuť kávy neovlivnily studené části spotřebiče.
- Vyjměte odnímatelný zásobník na vodu a naplňte jej požadovaným množstvím vody. Hladina vody nesmí překročit rysku "MAX". Poté řádně umístěte zásobník do spotřebiče.
- Vložte nerezový filtr (bez kávy) do kovové nálevky. Umístěte nálevku do držáku nálevky na spotřebiči a upevněte ji otočením proti směru hodinových ručiček do pozice „LOCK“.
- Položte šálek na odkapávací mřížku.
- Zapojte spotřebič do el. sítě. Ujistěte se, že je regulátor páry v pozici vypnuto a stiskněte tlačítko zapnuto/vypnuto.
- Spotřebič začne s přehříváním (sv. indikace blikají). Jakmile světelné indikace přestanou blikat, je proces přehřívání dokončen.
- Stisknutím tlačítka 1/2 šálků kávy se začne čerpat voda ze zásobníku do spotřebiče. Jakmile začne voda vytékat z nálevky, stiskněte opět tlačítko 1/2 šálků kávy do pozice vypnuto. Jakmile světelné indikace svítí, proces přehřívání je dokončen.

## PŘÍPRAVA KÁVY ESPRESSO

- Vyjměte kovovou nálevku ze spotřebiče otočením ve směru hodinových ručiček. Pomocí odměrky naplňte nerezový filtr mletou kávou (jedna odměrka kávy připraví 1 šálek dobré kávy) a pomocí pěchovačky kávu dobře upěchujte. Vložte filtr do kovové nálevky.
- Umístěte nálevku do držáku nálevky na spotřebiči a upevněte ji otočením proti směru hodinových ručiček do pozice „LOCK“.
- Umístěte šálek na odnímatelnou mřížku.
- Po dokončení přehřívání stiskněte tlačítko 1 šálku kávy nebo 2 šálků kávy. Spotřebič začne s přípravou kávy. Doba přípravy 1 šálku kávy je 15 vteřin, 2 šálků 25 vteřin.
- Pokud během přípravy kávy světelná indikace zhasne, přerušete přípravu a vyčkejte, dokud se sv. indikace opět nerozsvítí. Poté můžete pokračovat v přípravě kávy.

- Po dokončení přípravy kávy můžete vyjmout kovovou nálevku jejím otočením ve směru hodinových ručiček a za použití pojistky, aby filtr nevypadl, odstranit zbytek kávy z filtru. Nechte zcela vychladnout a opláchněte pod tekoucí vodou.

**Upozornění:** Nenechávejte kávovar během provozu bez dozoru. Někdy je třeba ovládat spotřebič manuálně!

## ÚPRAVA MNOŽSTVÍ KÁVY

- Množství kávy při přípravě 1 šálku nebo 2 šálků kávy lze upravit dle postupu níže.
- Pro úpravu množství 1 šálku kávy dlouze stiskněte tlačítko 1 šálku kávy po dobu cca 3 vteřin (světelná indikace 1 šálku kávy začne blikat). Znovu stiskněte tlačítko 1 šálku kávy. Spotřebič začne připravovat 1 šálek kávy v režimu zapamatování množství. Po dosažení požadovaného množství kávy stiskněte opět tlačítko 1 šálku kávy, čímž je proces zapamatování dokončen.
- Stejným postupem za použití tlačítka 2 šálků kávy lze nastavit množství kávy pro 2 šálky.
- Max. doba přípravy pro 1 šálek kávy je 45 vteřin, pro 2 šálky 90 vteřin.
- Při nastavení doby přípravy 1 šálku kávy bude doba přípravy 2 šálků kávy automaticky nastavena na dvojnásobnou dobu. Při nastavení doby přípravy 2 šálků kávy bude doba přípravy 1 šálku kávy automaticky nastavena na poloviční dobu.
- Pokud chcete obnovit tovární nastavení doby přípravy kávy, stiskněte po dokončení přehřevu zároveň tlačítko pro 2 šálky kávy a tlačítko páry po dobu 3 vteřin (sv. indikace třikrát zabliká a spotřebič se vrátí do továrního nastavení).

## PŘÍPRAVA HORKÉ VODY PRO NÁPOJE

- Pro čerpání horké vody (např. pro přípravu horkých nápojů, ohřátí šálků nebo ke zchlazení spotřebiče) vyčkejte, dokud spotřebič nedokončí přehřev (sv. indikace svítí).
- Stiskněte tlačítko 1/2 šálků kávy a spotřebič začne čerpat vodu.
- Otočte regulátorem páry do pozice horká voda (Hot water). Horká voda začne vytékat z parní trysky.

- Pro zastavení čerpání vody stiskněte opět tlačítko 1/2 šálků kávy.
- Po skončení čerpání vody otočte regulátor páry do polohy vypnuto (O).

## NAPĚNĚNÍ MLÉKA/PŘÍPRAVA CAPPUCINA

- Šálek cappuccina získáte zalitím šálku espresso napěněným mlékem.
- Nejprve připravte espresso, viz kapitola výše. Ujistěte se, že je regulátor páry v pozici vypnuto.

**Pozn.:** Během přípravy páry musí být kovová nálevka umístěna ve spotřebiči.

- Stiskněte tlačítko páry a vyčkejte, dokud se nerozsvítí světelná indikace páry.

**Pozn.:** Světelná indikace se v průběhu přípravy rozsvěcí a zhasíná, spotřebič tak udržuje správnou teplotu.

- Naplňte nádobu asi 100 ml mléka na přípravu každého cappuccina. Doporučujeme použít plnotučné mléko z chladničky (ne horké!).

**Pozn.:** Při výběru velikosti nádoby doporučujeme průměr minimálně 70±5 mm. Počítejte s tím, že mléko zvýší svůj objem dvojnásobně, a ujistěte se, že je nádoba dostatečně vysoká.

- Ponořte trysku cca 2 cm do mléka. Pomalu otočte regulátorem páry proti směru hodinových ručiček. Z trysky začne vycházet pára. Pro napěnění pohybujte nádobou krouživě nahoru a dolů, čímž dosáhnete kýženého výsledku.

**Upozornění:** Nikdy se nedotýkejte parní trysky během provozu a dbejte zvýšené opatrnosti, aby nedošlo k popálení.

**Upozornění:** Nikdy neotáčejte regulátorem páry rychle, aby se pára nenahromadila příliš rychle v krátkém čase (zamezíte tak vzniku potenciálního nebezpečí výbuchu).

- Když je dosaženo požadovaného výsledku, otočte regulátor páry do pozice vypnuto (O).
- Nalijte zpěněné mléko do připraveného espresso. Tím je cappuccino hotové. Osladte dle chuti, a pokud chcete, posypte pěnu trochou kakaa.
- Po každém použití parní trysku očistěte vlhkou houbičkou. Dbejte zvýšené opatrnosti, tryska je po použití horká!
- Vypněte spotřebič stisknutím tlačítka zapnuto/vypnuto.



**Upozornění:** Po použití funkce páry stiskněte tlačítko 1/2 šálků kávy. Pokud světelná indikace 1/2 šálků kávy a indikace páry rychle blikají, znamená to, že teplota spotřebiče je příliš vysoká a je třeba nechat spotřebič před dalším použitím alespoň 5 minut vychladnout nebo použít funkci horké vody pro zchlazení spotřebiče.

## AUTOMATICKÉ VYPNUTÍ

- Pokud není spotřebič používán, po 25 minutách se automaticky vypne.

## ČIŠTĚNÍ A ÚDRŽBA

- Před čištěním spotřebič vždy odpojte z el. sítě a nechte jej zcela vychladnout.
- Pro prodloužení životnosti spotřebiče a pro co nejlepší chuť kávy čistěte spotřebič po každém použití.
- Pravidelně čistěte kryt kávovaru navlhčenou houbičkou a osušte jej.
- Pravidelně čistěte zásobník na vodu, odkapávací tác a odkapávací mřížku a poté je osušte.
- Vyjměte kovovou nálevku otočením ve směru hodinových ručiček, zbavte ji zbytků kávy, omyjte čisticím prostředkem a opláchněte pod tekoucí vodou. Nemyjte nálevku v myčce na nádobí.
- Nepoužívejte k čištění alkohol nebo rozpouštědla. Nepoužívejte agresivní ani abrazivní čisticí prostředky.
- Neponořujte spotřebič do vody ani jiné kapaliny.

## ČIŠTĚNÍ USAZENIN

- Pro zajištění efektivního chodu kávovaru je třeba pravidelně odstraňovat usazeniny. Postup:
- Naplňte zásobník vodou s čističem na vodní kámen až po rysku MAX (poměr vody a čističe je 4:1, řiďte se pokyny uvedenými na čističi). Používejte pouze čističe pro domácnost, můžete použít i vodu s kyselinou citrónovou (k dostání v lékárně nebo drogerii) v poměru 100:3.
- Podle kapitoly PŘEDEHŘEV vložte kovovou nálevku (bez kávy) do spotřebiče a na odkapávací mřížku umístěte nádobu.

- Zapněte spotřebič. Ujistěte se, že je regulátor páry v pozici vypnuto. Stiskněte tlačítko 1/2 šálků kávy. Jakmile začne voda vytékat z nálevky, stiskněte opět tlačítko 1/2 šálků kávy. Jakmile světelné indikace svítí, proces přehřevu je dokončen. Stisknutím tlačítka 1/2 šálků kávy začne voda vytékat z nálevky. Naplňte dva šálky vodou a stiskněte opět tlačítko 1/2 šálků kávy. Vyčkejte 5 vteřin.
- Stiskněte tlačítko páry a vyčkejte, dokud se nerozsvítí světelná indikace páry. Pomalu otočte regulátorem páry, nechte páru unikat po dobu 2 minut a poté otočte regulátorem páry na pozici vypnuto (O). Spotřebič vypněte a nechte čistič usazenin ve spotřebiči působit alespoň 15 minut.
- Tento postup čištění opakujte alespoň 3x.
- Zapněte spotřebič. Poté, co se rozsvítí světelné indikace, stiskněte tlačítko 1/2 šálků kávy a nechte všechnu vodu s čističem vytéct.
- Poté naplňte zásobník čistou vodou (až po rysku MAX) a opět 3x opakujte postup výše (není nutné nechávat vodu 15 minut stát). Vyvarťte vodu, dokud v zásobníku žádná nezůstane. Tento postup opakujte alespoň 3x, abyste se ujistili, že je potrubí čisté.

**ŘEŠENÍ PROBLÉMŮ**

<b>Problém</b>	<b>Příčina</b>	<b>Řešení</b>
Ze spodní části kávovaru vytéká voda.	V odkapávacím tácu je příliš mnoho vody.	Vyprázdněte odkapávací táč.
	Kávovar je rozbitý.	Kontaktujte autorizovaný servis.
Z vnější části filtru vytéká voda.	Na okraji filtru je káva.	Odstraňte kávu z okraje filtru.
Kyselá chuť kávy.	Nesprávné čištění usazenin.	Několikrát vyčistěte kávovar, viz kapitola PŘED PRVNÍM POUŽITÍM.
	Káva je skladována v teplém a vlhkém prostředí po dlouhou dobu. Káva se zkazila.	Použijte čerstvou kávu nebo skladujte nepoužívanou kávu na chladném, suchém místě. Po otevření balíčku s kávou jej opět řádně uzavřete a skladujte v uzavřené nádobě.
Kávovar přestal fungovat.	Zástrčka je špatně zapojena do sítě.	Připojte správně napájecí kabel do sítě. Pokud spotřebič stále nefunguje, obraťte se na autorizovaný servis.
Zařízení na výrobu páry nepění.	Sv. indikace páry nesvítí.	Vyčkejte, dokud se sv. indikace páry nerozsvítí.
	Nádoba je příliš velká nebo nemá vhodný tvar.	Použijte vyšší a úzký šálek.
	Použili jste odstředěné mléko.	Použijte plnotučné mléko.

**TECHNICKÁ SPECIFIKACE**

Jmenovitý rozsah napětí	220-240 V
Jmenovitý kmitočet	50-60 Hz
Jmenovitý příkon	850 W

Změny textu a technických údajů vyhrazeny.

**POKYNY A INFORMACE O NAKLÁDÁNÍ S POUŽITÝM OBALEM**

Použitý obalový materiál odložte na místo určené obcí k ukládání odpadu.

**LIKVIDACE POUŽITÝCH ELEKTRICKÝCH A ELEKTRONICKÝCH ZAŘÍZENÍ**

Tento symbol na produktech anebo v průvodních dokumentech znamená, že použité elektrické a elektronické výrobky nesmí být přidány do běžného komunálního odpadu. Ke správné likvidaci, obnově a recyklaci předejte tyto výrobky na určená sběrná místa. Alternativně v některých zemích Evropské unie nebo jiných evropských zemích můžete vrátit své výrobky místnímu prodejci při koupi ekvivalentního nového produktu. Správnou likvidací tohoto produktu pomůžete zachovat cenné přírodní zdroje a napomáháte prevenci potenciálních negativních dopadů na životní prostředí a lidské zdraví, což by mohly být důsledky nesprávné likvidace odpadů.



Tento výrobek splňuje veškeré základní požadavky směrnic EU, které se na něj vztahují.