

Rohnson[®]

Bedienungsanleitung

TOASTER

R-2684 MultiBites



Bitte lesen Sie die Bedienungsanleitung, bevor Sie dieses Gerät verwenden. Benutzen Sie das Gerät nur wie in der Bedienungsanleitung beschrieben. Bewahren Sie diese Anleitung zum späteren Bezugnahme auf.

WICHTIGE SICHERHEITSANWEISUNGEN SORGFÄLTIG LESEN UND FÜR DEN ZUKÜNFTIGEN GEBRAUCH AUFBEWAHREN

- Die Nichtbeachtung der Anweisungen in diesem Handbuch führt zu Schäden am Gerät und zum Erlöschen der Garantie. Der Hersteller / Importeur haftet nicht für Schäden, die durch Nichtbeachtung der im Handbuch beschriebenen Anweisungen entstehen. Eine sorglose Verwendung des Geräts entspricht nicht den Bedingungen dieser Anleitung
- Bevor Sie das Gerät an das Stromnetz anschließen, vergewissern Sie sich, dass die auf dem Typenschild des Gerätes angegebene Spannung mit der Netzspannung übereinstimmt.
- Schließen Sie das Gerät nur an eine ordnungsgemäß geerdete Steckdose an.

HINWEIS

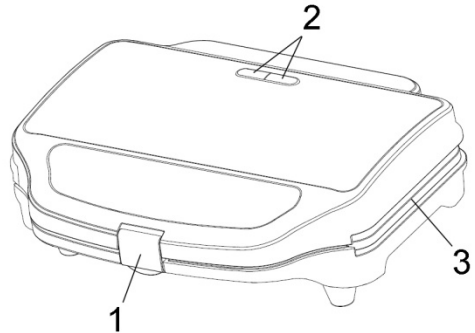
- Dieses Gerät ist für die Verwendung durch Kinder ab 8 Jahren und Personen mit eingeschränkten körperlichen, sensorischen oder geistigen Fähigkeiten oder Mangel an Erfahrung und Wissen bestimmt, sofern sie beaufsichtigt oder bezüglich der sicheren Verwendung des Geräts unterwiesen wurden und die möglichen Gefahren verstehen. Reinigung und Benutzerwartung dürfen nicht von Kindern durchgeführt werden, es sei denn, sie sind 8 Jahre alt und werden beaufsichtigt. Bewahren Sie das Gerät und sein Netzkabel außerhalb der Reichweite von Kindern unter 8 Jahren auf.
- Kinder dürfen nicht mit dem Gerät spielen.
- Verwenden Sie das Gerät nicht für andere Zwecke als die, für die es bestimmt ist.
- Das Gerät ist nicht für die Steuerung über einen Programmierer, eine externe Zeitschaltuhr oder eine Fernbedienung vorgesehen.
- Schalten Sie das Gerät immer aus und ziehen Sie den Netzstecker, wenn es nicht verwendet wird oder gereinigt werden soll.
- Verwenden Sie das Gerät nicht, wenn es nicht richtig funktioniert, fallen gelassen, beschädigt oder in Wasser getaucht wurde. Es ist verboten, das Gerät mit einem beschädigten Netzstecker zu benutzen. Reparieren Sie das Gerät auf keinen Fall selbst. Nehmen Sie keine Veränderungen am Gerät vor - es besteht Stromschlaggefahr. Lassen Sie alle Reparaturen und

Einstellungen an diesem Gerät von einem autorisierten Servicecenter durchführen.

- Trennen Sie das Gerät nicht durch Ziehen am Netzkabel - es besteht die Gefahr, dass das Netzkabel / die Netzsteckdose beschädigt wird.
- Stellen Sie keine schweren Gegenstände auf das Netzkabel. Achten Sie darauf, dass das Netzkabel nicht über die Tischkannte hängt oder scharfe, oder heiße, Oberflächen berührt.
- Das Gerät ist für den Hausgebrauch bestimmt. Nicht für den Außenbereich bestimmt. Es ist nicht für den kommerziellen Gebrauch bestimmt.
- Lassen Sie das Gerät nicht unbeaufsichtigt.
- Verwenden Sie das Gerät nicht über heißen Oberflächen oder in der Nähe von Warmquellen wie Gas- oder Elektroherden, Öfen usw.
- Nicht in der Nähe von explosiven oder brennbaren Stoffen verwenden.
- Stellen Sie das Gerät nur auf eine stabile, trockene und hitzebeständige Oberfläche.
- Verwenden Sie nur hitzebeständige Küchenutensilien aus Holz oder Kunststoff, um Schäden an der Antihafbeschichtung des Geräts zu vermeiden. Lassen Sie keine Plastikutensilien auf der heißen Grillplatte liegen. Verwenden Sie keine scharfen Küchenwerkzeuge oder Messer.
- Die Oberfläche des Geräts erwärmt sich während des Betriebs. Berühren Sie nicht die heiße Oberfläche und die Platten. Verwenden Sie immer nur den Griff. Kontakt mit heißem Dampf vermeiden.
- Verwenden Sie das Gerät nur in horizontaler Position. Die vertikale Position dient nur zur Aufbewahrung des Geräts.
- Bewegen Sie das Gerät nicht, während es in Betrieb ist. Trennen Sie das Gerät immer vom Stromnetz, bevor Sie es anfassen.
- Berühren Sie das Gerät nicht mit nassen Händen.
- Tauchen Sie das Gerät und das Netzkabel nicht in Wasser oder andere Flüssigkeiten.
- Lagern Sie das Gerät nicht in einer feuchten Umgebung oder in direktem Sonnenlicht.
- Nur mit dem mitgelieferten Zubehör verwenden.

GERÄTEBESCHREIBUNG

1. Gerätegriff mit Schloss
2. Betriebs- (grün) und Bereitschaftsleuchten (rot)
3. Abnehmbare Backplatten



VOR DEM ERSTEN GEBRAUCH

- Entfernen Sie sämtliches Verpackungsmaterial.
- Wischen Sie die Platten mit einem weichen Tuch oder einem Schwamm in warmem Wasser und trocken.
- Spräsen Sie zum besseren Ergebnis die Platen leicht mit Öl aus.
- Zum ersten Mal können Sie einen leichten Rauch oder Geruch bemerken. Dieses Phänomen ist völlig normal und wird bald verschwinden.

VERWENDUNG DES GERÄTES

- Bereiten Sie Ihr ausgewähltes Essen zu.
- Schließen Sie das Gerät an die Stromversorgung an. Die rote Kontrollleuchte leuchtet auf (das Gerät heizt auf).
- Nachdem das Gerät vorgeheizt ist, leuchtet die grüne Kontrollleuchte auf.
- Legen Sie die Speisen auf die Bodenplatte und schließen Sie den Deckel.

Bemerkung: Die grüne Kontrollleuchte schaltet sich während des Betriebs ein und aus. Das Gerät hält somit die richtige Temperatur.

- Überprüfen Sie das Essen nach 2-3 Minuten.
- Öffnen Sie nach dem Backen vorsichtig den Deckel und entnehmen Sie die Speisen mit einem Kunststoff- oder Holzspatel. Verwenden Sie keine metallischen oder scharfen Gegenstände, die die Antihalt-Oberfläche der Platten beschädigen könnten.

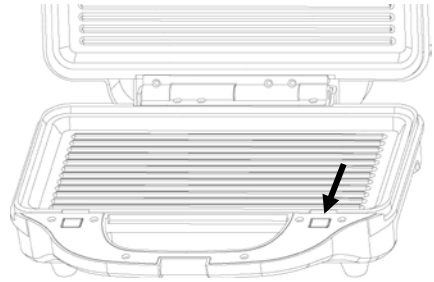
Hinweis: Die Platten werden während des Betriebs heiß! Tragen Sie immer Küchenhandschuhe, wenn Sie das Gerät bedienen.

- Um das Gerät auszuschalten, trennen Sie es vom Stromnetz. Lassen Sie den Deckel geöffnet und lassen Sie das Gerät abkühlen.

Bemerkung: Um die Lebensdauer der Platten zu verlängern, tragen Sie vor Gebrauch eine kleine Menge Öl auf sie auf und wischen Sie sie vorsichtig mit einem Papiertuch ab.

ENTFERNEN VON PLATTEN

- Das Gerät ist zur einfacheren Wartung mit abnehmbaren Platten ausgestattet.
- Trennen Sie das Gerät immer vor vom Stromnetz und lassen Sie es abkühlen, bevor Sie es entfernen.
- Lösen Sie die Platten mit der Plattenentfernungstaste (siehe Abbildung) und entfernen Sie sie aus den Halterungen.
- Legen Sie die Platten nach der Reinigung wieder in das Gerät und lassen Sie sie einrasten.



REINIGUNG UND INSTANDHALTUNG

- Trennen Sie das Gerät vor der Reinigung immer vom Stromnetz und lassen Sie es abkühlen.
- Das Gerät wird besser gereinigt, wenn die Platten noch lauwarm sind.
- Nehmen Sie die Platten aus dem Gerät und wischen Sie sie mit einem weichen, mit warmem Wasser angefeuchteten Tuch ab. Angebackene Speisereste mit warmem Wasser und neutralem Küchenspülmittel von den Platten entfernen, abspülen und gründlich trocknen. Verwenden Sie keine Metallwerkzeuge, um eine Beschädigung der Antihaf-Oberfläche zu vermeiden. Waschen Sie die Platten nicht in der Spülmaschine.
- Wischen Sie die Oberfläche des Geräts mit einem feuchten Tuch ab und trocknen Sie es gründlich ab.
- Verwenden Sie keine scheuernden (z.B. Topfkratzer) oder aggressiven Reinigungsmittel, um das Gerät nicht zu beschädigen.
- Das Gerät darf nicht ins Wasser oder andere Flüssigkeiten getaucht werden.
- Lassen Sie das Gerät vollständig abkühlen, lagern Sie es und trocknen Sie es, bevor Sie es verstauen. Bewahren Sie das Gerät an einem trockenen und kühlen Ort auf.

TECHNISCHE SPEZIFIKATIONEN

Nennspannungsbereich	220-240 V
Nennfrequenz	50/60 Hz
Nennleistungsaufnahme	900 W

Änderungen von Texten und technischen Daten vorbehalten.

ANWEISUNGEN UND INFORMATIONEN ZUR ENTSORGUNG GEBRAUCHTER VERPACKUNGEN

Entsorgen Sie das gebrauchte Verpackungsmaterial bei einer kommunalen Entsorgungsstelle.

ENTSORGUNG GEBRAUCHTER ELEKTRISCHER UND ELEKTRONISCHER GERÄTE

Dieses Symbol auf den Produkten und/oder Begleitdokumenten bedeutet, dass gebrauchte elektrische und elektronische Produkte nicht mit dem allgemeinen Hausmüll entsorgt werden dürfen. Geben Sie diese Produkte zur ordnungsgemäßen Entsorgung, Wiedergewinnung und Wiederverwertung an ausgewiesene Sammelstellen zurück. Alternativ können Sie in einigen Ländern der Europäischen Union oder anderen europäischen Ländern Ihre Produkte bei Ihrem Händler vor Ort zurückgeben, wenn Sie ein gleichwertiges neues Produkt kaufen. Indem Sie sicherstellen, dass dieses Produkt ordnungsgemäß entsorgt wird, tragen Sie dazu bei, mögliche negative Folgen für die Umwelt und die menschliche Gesundheit zu vermeiden, die andernfalls durch eine unsachgemäße Entsorgung dieses Produkts verursacht werden könnten.



Dieses Produkt erfüllt alle wesentlichen Anforderungen der EU-Richtlinien, die darauf zutreffen.