

**Rohson®**

Návod na použitie

## TEPLOVZDUŠNÁ FRITÉZA

R-2835



Pred použitím tohto spotrebiča sa prosím zoznámte s návodom na jeho obsluhu. Spotrebič používajte iba tak, ako je popísané v tomto návode na použitie. Návod uschovajte pre prípad ďalšej potreby.

**DÔLEŽITÉ BEZPEČNOSTNÉ POKYNY****ČÍTAJTE POZORNE A USCHOVAJTE PRE BUDÚCE POUŽITIE**

- Ak dôjde k poškodeniu spotrebiča nedodržiavaním pokynov v tejto príručke, záruka sa stáva neplatnou. Výrobca/dovozca nenesie žiadnu zodpovednosť za škody spôsobené nedodržaním pokynov písaných v manuáli. Nedbalé používanie spotrebiča nie je v súlade s podmienkami tohto návodu.
- Pred pripojením spotrebiča k sieťovej zásuvke sa uistite, že sa napätie uvedené na štítku spotrebiča zhoduje s elektrickým napätím zásuvky.
- Spotrebič pripájajte iba k riadne uzemnenej zásuvke.

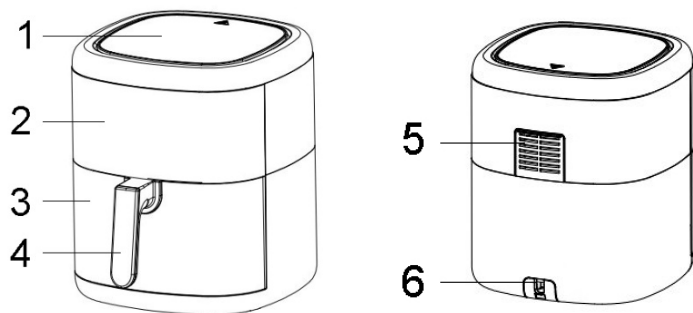
**UPOZORNENIE**

- Tento spotrebič môžu používať deti vo veku 8 rokov a staršie a osoby so zníženými fyzickými, zmyslovými alebo mentálnymi schopnosťami alebo s nedostatkom skúseností a znalostí, pokiaľ sú pod dozorom alebo boli poučené o používaní spotrebiča bezpečným spôsobom a rozumejú prípadným nebezpečenstvám. Čistenie a údržbu vykonávanú používateľom nesmú vykonávať deti, pokiaľ nie sú staršie ako 8 rokov a pod dozorom. Spotrebič a jeho sieťový kábel udržiajte mimo dosahu detí mladších ako 8 rokov.
- Deti sa so spotrebičom nesmú hrať.
- Nepoužívajte spotrebič na iné účely, než na ktoré je určený.
- Spotrebič nie je určený na ovládanie prostredníctvom programátora, vonkajšieho časového spínača alebo diaľkového ovládania.
- Ak spotrebič nepoužívate alebo plánujete čistenie, vždy ho vypnite a odpojte zo sieťovej zásuvky.
- Nepoužívajte spotrebič, ak nefunguje správne, spadol na zem, bol poškodený alebo ponorený do vody. Spotrebič s poškodenou vidlicou sieťového kábla je zakázané používať. V žiadnom prípade neopravujte spotrebič sami. Na spotrebiči nerobte žiadne úpravy - vzniká nebezpečenstvo úrazu elektrickým prúdom. Všetky opravy a nastavenia tohto spotrebiča zverte autorizovanému servisnému stredisku.
- Neodpájajte spotrebič zo sieťovej zásuvky ťahom za sieťový kábel - vzniká nebezpečenstvo poškodenia sieťového kábla/sieťovej zásuvky.
- Na sieťový kábel nekladte ťažké predmety. Dbajte na to, aby sieťový kábel nevisel cez okraj stola alebo aby sa nedotýkal ostrých či horúcich povrchov.

- Tento spotrebič je určený iba na použitie v domácnosti. Nie je určený na použitie vo vonkajších priestoroch. Nie je určený na komerčné využitie.
- Nepoužívajte spotrebič nad horúcimi povrchmi alebo v blízkosti zdrojov tepla, ako sú napr. plynové či elektrické horáky, rúra a pod.
- Nepoužívajte spotrebič v blízkosti výbušných či horľavých látok.
- Spotrebič umiestňujte iba na rovný, stabilný, suchý a teplu odolný povrch.
- Umiestňujte spotrebič v bezpečnej vzdialenosti od stien a horľavých predmetov, ako napr. záclon. Minimálna vzdialenosť spotrebiča od okolitých predmetov musí byť aspoň 10 cm. Nekladte žiadne predmety na spotrebič.
- Spotrebič nezakrývajte. Otvory na cirkuláciu vzduchu nesmú byť ničím blokované. Zaisťte, aby bol okolo spotrebiča dostatočný priestor na cirkuláciu vzduchu.
- Neukladajte žiadne predmety v spotrebiči.
- Nezapájajte spotrebiče s vysokým príkonom do rovnakého el. okruhu.
- Pred použitím spotrebiča sa vždy uistite, že je nádoba riadne umiestnená. Používajte nádobu iba s vloženým roštom.
- Nepňte vyberateľnú nádobu olejom. Nepoužívajte spotrebič na ohrev vody.
- Nenechávajte spotrebič v prevádzke bez dozoru.
- Pokiaľ zo spotrebiča počas prevádzky vychádza čierny dym, ihneď ho odpojte z el. siete.
- Spotrebič sa pri prevádzke zahrieva a zostáva teplý ešte nejaký čas po vypnutí. Nedotýkajte sa horúcich povrchov. Vždy používajte len rukoväť a tlačidlá. Vyhnite sa kontaktu s horúcou parou, unikajúcou počas prevádzky z otvorov spotrebiča.
- Horúcu fritovací nádobu s potravinami vyberajte pomaly a opatrne. Pri manipulácii dbajte na zvýšenú pozornosť a používajte kuchynské rukavice.
- Horúcu nádobu odkladajte iba na teple odolné povrchy.
- Pri použití spotrebiča odporúčame používať podložku (nie plastovú), aby nedošlo k sfarbeniu povrchu pracovnej dosky alebo stola.
- Nepremiestňujte spotrebič, pokiaľ je v prevádzke. Pred akoukoľvek manipuláciou so spotrebičom ho najskôr odpojte z el. siete a nechajte vychladnúť.
- Nedotýkajte sa spotrebiča ani napájacieho kábla mokkými rukami.

- Zabráňte priamemu styku spotrebiča s vodou. Neponárajte spotrebič ani napájací kábel do vody či inej kvapaliny.
- Používajte iba s dodaným príslušenstvom.

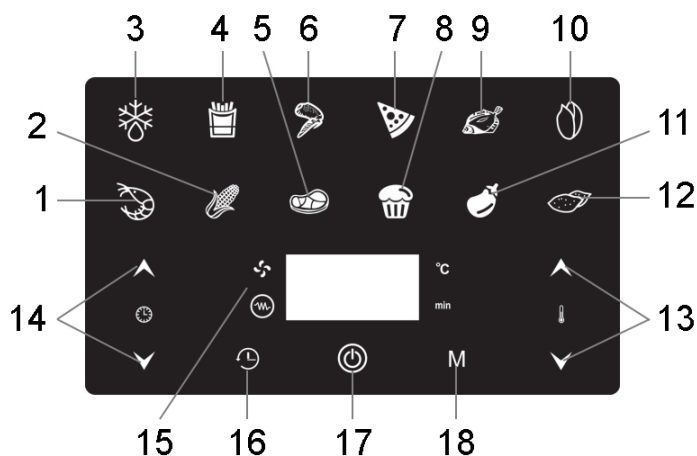
## POPIS SPOTREBIČA



1. Horný kryt
2. Ovládací panel
3. Fritovacia nádoba

4. Rukoväť
5. Výstup vzduchu
6. Napájací kábel

## POPIS OVLÁDACIEHO PANELU



- |                   |   |
|-------------------|---|
| 1. Krevety        | 11. Baklažán                                |
| 2. Kukurica       | 12. Zemiaky                                 |
| 3. Rozmrazovanie  | 13. Tlačidlá nastavenia teploty             |
| 4. Hranolky       | 14. Tlačidlá nastavenia časovača            |
| 5. Steak          | 15. Sv. indikácia ventilátora a nahrievania |
| 6. Kuracie krídla | 16. Tlačidlo hodín/minút                    |
| 7. Pizza          | 17. Tlačidlo zapnuté/vypnuté                |
| 8. Múčnik         | 18. Tlačidlo nastavenia programu            |
| 9. Ryba           |   |
| 10. Orechy        |   |

## PRED PRVÝM POUŽITÍM

- Odstráňte všetok obalový materiál a samolepky.
- Umyte vyberateľnú nádobu a rošt v teplej vode s neutrálnym kuchynským saponátom, opláchnite a osušte.
- Povrch spotrebiča utrite mäkkou navlhčenou handričkou a dôkladne osušte.

## POUŽITIE SPOTREBIČA

- Umiestnite spotrebič na rovný, stabilný, suchý a teplu odolný povrch.

- Vyberte fritovaciau nádobu, umiestnite do nej rošt a vložte naň požadované množstvo potravín. Potraviny pokiaľ možno rovnomerne rozložte.
- Množstvo potravín nesmie presiahnuť objem nádoby s roštom.
- Pre optimálny výsledok a kratšiu dobu pečenia odporúčame pripravovať menšie porcie potravín.

**Pozn.:** Potraviny je možné pripraviť bez použitia oleja. Pre väčšiu chrumkavosť ale odporúčame potrieť potraviny trochou oleja.

- Nepripravujte príliš tučné potraviny, ako napr. klobásy.
- Zmrazené potraviny pred použitím rozmrazte.
- Vložte fritovaciau nádobu s potravinami do spotrebiča.
- Zapojte spotrebič do el. siete.
- Zapnite spotrebič tlačidlom zapnuté/vypnuté.
- Tlačidlami nastavenia teploty zvolte požadovanú teplotu. Nastavenie je možné v rozmedzí 80-200 °C.
- Tlačidlami nastavenia časovača nastavte požadovanú dobu prípravy. Tlačidlom hodín/minút môžete prepínať medzi hodinami a minútami.
- Tlačidlom nastavenia programu môžete tiež zvoliť jeden z prednastavených automatických programov, viď tabuľka nižšie.

**Pozn.:** Pri prvom použití môžete zaznamenať mierny dym alebo zápach. Tento jav je úplne normálny a čoskoro vymizne.

- Pre zaistenie optimálneho výsledku vyberte približne v polovici doby prípravy potravín nádobu a skontrolujte potraviny, otočte ich alebo premiešajte a vráťte nádobu späť do spotrebiča. V prípade potreby môžete upraviť teplotu.

**Upozornenie:** Fritovacia nádobu je po použití horúca, nedotýkajte sa jej! Na manipuláciu s nádobou používajte výhradne rukoväť a kuchynské rukavice. Vyhnite sa kontaktu s horúcou parou.

- Po uplynutí nastaveného času sa ozve zvukový signál a spotrebič sa automaticky vypne. V prípade potreby môžete nastaviť dodatočnú dobu pečenia.
- Vyberte nádobu zo spotrebiča, umiestnite ju na teplu-odolný povrch a vyberte z nej potraviny. Nepoužívajte ostré kuchynské nástroje, aby nedošlo k poškodeniu nepriľnavého povrchu.

**Upozornenie:** Na dne nádoby sa počas prípravy pokrmov zhromažďuje horúci tuk alebo tekutiny. Nikdy neotáčajte nádobu hore nohami, aby nedošlo k úniku tekutín a k popáleniu.

- V prípade potreby môžete v spotrebiči ihneď pripraviť ďalšiu porciu potravín.
- Spotrebič je možné využiť aj na ohrev pokrmov.
- Po použití spotrebič vypnite a odpojte z el. siete.

### TABUĽKA PROGRAMOV

Program	Prednastavená teplota	Prednastavený čas
Rozmrazovanie	180 °C	5 min.
Hranolky	200 °C	18 min.
Kuracie krídla	200 °C	18 min.
Pizza	180 °C	15 min.
Ryba	180 °C	15 min.
Orechy	200 °C	15 min.
Krevety	180 °C	15 min.
Kukurica	200 °C	20 min.
Steak	200 °C	25 min.
Múčnik	180 °C	12 min.
Baklažán	180 °C	20 min.
Zemiaky	200 °C	35 min.

### ČISTENIE A ÚDRŽBA

- Pred čistením spotrebič odpojte z el. siete a nechajte úplne vychladnúť.
- Spotrebič čistíte po každom použití.
- Povrch spotrebiča utrite mäkkou navlhčenou handričkou a dôkladne osušte.
- Vyberateľnú nádobu a rošt umyte v horúcej vode s neutrálnym kuchynským saponátom, opláchnite a osušte. Nepoužívajte ostré kuchynské nástroje, aby nedošlo k poškodeniu nepríľnavého povrchu.
- Na odstránenie pripečených zvyškov jedla z nádoby alebo roštu naplňte nádobu vodou s neutrálnym kuchynským saponátom a nechajte 10 minút stáť.
- Nepoužívajte agresívne ani abrazívne čistiace prostriedky.

- Neponárajte spotrebič do vody alebo iných kvapalín.
- Spotrebič uskladnite v pôvodnom obale na suchom mieste.

### TABUĽKA PROBLÉMOV A RIEŠENÍ

Problém	Príčina	Riešenie
Spotrebič nefunguje	Spotrebič nie je zapojený do el. siete	Zapojte spotrebič do el. siete
	Nie je nastavený časovač	Nastavte časovač
Pokrm je nedopečený	Príliš veľké množstvo potravín v koši	Pripravujte potraviny po menších porciách
	Príliš nízka teplota	Upravte nastavenie teploty
Pokrm je nerovnomerne upečený	Prekrývajúce sa potraviny alebo väčšie množstvo potravín	Premiešajte potraviny približne v polovici doby pečenia
Zo spotrebiča vychádza biely dym	Príliš tučné potraviny alebo príliš veľa pridaného oleja	Nepripravujte príliš tučné potraviny. Pridávajte primerané množstvo oleja
	Zvyšky oleja v nádobe	Čistite nádobu po každom použití



**TECHNICKÁ ŠPECIFIKÁCIA**

Menovitý rozsah napätia	220-240 V
Menovitý kmitočet	50/60 Hz
Menovitý príkon	1500 W

Zmeny textu a technických údajov vyhradené.

**POKYNY A INFORMÁCIE O ZAOBCHÁDZANÍ S POUŽITÝM OBALOM**

Použitý obalový materiál odložte na miesto určené obcou na ukladanie odpadu.

**LIKVIDÁCIA POUŽITÝCH ELEKTRICKÝCH A ELEKTRONICKÝCH ZARIADENÍ**

Tento symbol na produktoch alebo v sprievodných dokumentoch znamená, že použité elektrické a elektronické výrobky nesmú byť pridané do bežného komunálneho odpadu. Pre správnu likvidáciu, obnovu a recykláciu odovzdajte tieto výrobky na určené zberné miesta. Alternatívne v niektorých krajinách Európskej únie alebo v iných európskych krajinách môžete vrátiť svoje výrobky miestnemu predajcovi pri kúpe ekvivalentného nového produktu. Správnou likvidáciou tohto produktu pomôžete zachovať cenné prírodné zdroje a napomáhate prevencii potenciálnych negatívnych dopadov na životné prostredie a ľudské zdravie, čo by mohli byť dôsledky nesprávnej likvidácie odpadov.



Tento výrobok spĺňa všetky základné požiadavky smerníc EÚ, ktoré sa naň vzťahujú.