

*Rohson®*

Instrukcja obsługi

## FRYTKOWNICA NA GORĄCE POWIETRZE

R-2835



Przed użyciem urządzenia należy zapoznać się z jego instrukcją. Z urządzenia należy korzystać tylko w sposób opisany w niniejszej instrukcji obsługi. Instrukcję należy zachować.

## **WAŻNE INSTRUKCJE BEZPIECZEŃSTWA PRZECZYTAJ UWAŻNIE I ZACHOWAJ NA PRZYSZŁOŚĆ**

- Jeżeli urządzenie zostanie uszkodzone wskutek nieprzestrzegania zasad podanych w niniejszej instrukcji, gwarancja traci ważność. Producent ani importer nie ponoszą odpowiedzialności za szkody wynikające z nieprzestrzegania zasad podanych w instrukcji. Nieostrożne korzystanie z urządzenia nie jest zgodne z warunkami niniejszej instrukcji.
- Przed podłączeniem urządzenia do gniazdka elektrycznego należy upewnić się, że napięcie podane na tabliczce znamionowej odpowiada napięciu w gniazdku.
- Urządzenie podłączaj tylko do prawidłowo uziemionego gniazdka.

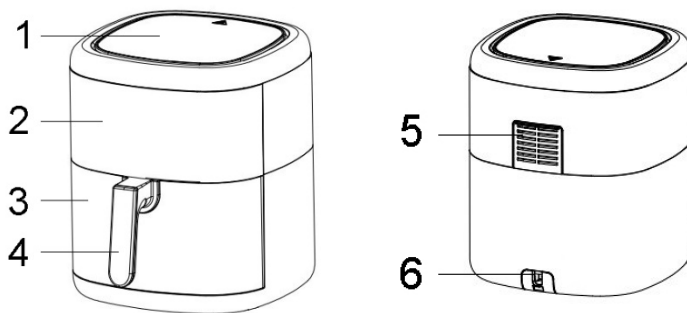
### **PRZESTROGA**

- Z niniejszego urządzenia mogą korzystać dzieci w wieku 8 lat i starsze oraz osoby o ograniczonej sprawności ruchowej, zmysłowej lub umysłowej, lub osoby bez doświadczenia i wiedzy, jeżeli są pod nadzorem lub zostały pouczone odnośnie instrukcji bezpieczeństwa obsługi urządzenia i rozumieją potencjalne zagrożenia. Czyszczenie i konserwację wykonywaną przez użytkownika nie mogą wykonywać dzieci, które nie są starsze niż 8 lat i nie znajdują się pod nadzorem. Urządzenie i jego przewód zasilający należy przechowywać poza zasięgiem dzieci młodszych niż 8 lat.
- Dzieciom nie wolno bawić się z urządzeniem.
- Urządzenia używaj tylko do celów, do których jest ono przeznaczone.
- Urządzenie nie jest przeznaczone do obsługi za pośrednictwem programatora, zewnętrznego timera lub zdalnego sterowania.
- Jeżeli urządzenia się nie używa lub zaplanowane jest jego czyszczenie, należy wyłączyć je i odłączyć od gniazdka elektrycznego.
- Jeżeli urządzenie nie funkcjonuje prawidłowo, zostało upuszczone, uszkodzone lub zanurzone w wodzie, nie wolno go używać. Nie wolno używać urządzenia z uszkodzoną wtyczką przewodu zasilającego. Pod żadnym pozorem nie wolno naprawiać urządzenia samemu. Nie wolno dokonywać żadnych modyfikacji urządzenia - grozi to porażeniem prądem elektrycznym. Naprawy i regulację niniejszego urządzenia może dokonywać tylko autoryzowane centrum serwisowe.

- Nie wolno odłączać urządzenia od gniazdka elektrycznego ciągnąc za przewód zasilający - istnieje ryzyko uszkodzenia przewodu zasilającego lub gniazdka.
- Nie wolno kłaść ciężkich przedmiotów na przewodzie zasilającym. Upewnij się, że przewód zasilający nie zwisa przez krawędź stołu ani nie dotyka ostrych lub gorących powierzchni.
- To urządzenie jest przeznaczone wyłącznie do użytku domowego. Nie jest przeznaczone do użytku na zewnątrz. Urządzenie nie jest przeznaczone do użytku komercyjnego.
- Nie używaj urządzenia nad gorącymi powierzchniami lub w pobliżu źródeł ciepła, takich jak np. kuchenki gazowe lub elektryczne, piecyki itp.
- Nie używaj urządzenia w pobliżu substancji wybuchowych lub łatwopalnych.
- Urządzenie umieszczaj tylko na płaskiej, stabilnej, suchej i odpornej na ciepło powierzchni.
- Trzymaj urządzenie z dala od ścian i łatwopalnych przedmiotów, takich jak zasłony. Odległość między urządzeniem i otaczającymi obiektami musi wynosić co najmniej 30 cm. Nie umieszczaj żadnych przedmiotów na urządzeniu.
- Nie przykrywaj urządzenia. Otwory cyrkulacji powietrza nie mogą być niczym blokowane. Upewnij się, że wokół urządzenia jest wystarczająco dużo miejsca na cyrkulację powietrza.
- Nie przechowuj żadnych przedmiotów w urządzeniu.
- Nie podłączaj urządzeń o dużym poborze do tego samego obwodu elektrycznego.
- Zawsze upewnij się, że pojemnik jest prawidłowo ustawiony przed włączeniem urządzenia. Użyj pojemnika tylko z włożonym rusztem.
- Nie napełniaj wymaganego pojemnika olejem. Nie używaj urządzenia do podgrzewania wody.
- Nie pozostawiaj włączonego urządzenia bez nadzoru.
- Jeżeli podczas pracy z urządzenia wydobywa się czarny dym, należy natychmiast odłączyć je od źródła zasilania.
- Urządzenie nagrzewa się podczas pracy i pozostaje gorące przez pewien czas po wyłączeniu. Nie dotykaj gorących powierzchni. Zawsze używaj tylko uchwyty i przycisków. Unikaj kontaktu z gorącą parą wydobywającą się z otworów urządzenia podczas pracy.

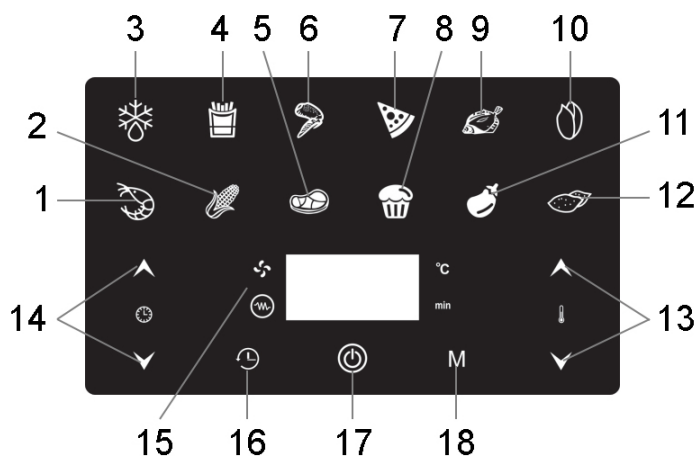
- Wyjmuj gorący pojemnik do frytowania z żywnością powoli i ostrożnie. Zachowaj szczególną ostrożność podczas przenoszenia i używaj rękawic ochronnych.
- Gorący pojemnik przechowuj tylko na powierzchniach żaroodpornych.
- Podczas korzystania z urządzenia zalecamy użycie maty (nie plastiku), aby zapobiec przebarwieniom powierzchni blatu roboczego lub stołu.
- Nie przemieszczaj urządzenia podczas pracy. Przed każdą manipulacją z urządzeniem najpierw odłącz je od sieci el. i pozostaw do ostygnięcia.
- Nie dotykaj urządzenia ani przewodu zasilającego mokrymi rękoma.
- Unikaj bezpośredniego kontaktu urządzenia z wodą. Nie zanurzaj urządzenia ani przewodu zasilającego w wodzie lub w innych cieczach.
- Używaj tylko z dołączonymi akcesoriami.

## OPIS URZĄDZENIA



- |                           |                       |
|---------------------------|-----------------------|
| 1. Górna obudowa          | 4. Uchwyt             |
| 2. Panel sterowania       | 5. Wylot powietrza    |
| 3. Pojemnik do frytowania | 6. Przewód zasilający |

## OPIS PANELU STEROWANIA



- |                          |   |
|--------------------------|---|
| 1. Krewetki              | 11. Bakłażan                                |
| 2. Kukurydza             | 12. Ziemniaki                               |
| 3. Rozmrażanie           | 13. Przyciski ustawiania temperatury        |
| 4. Frytki                | 14. Przyciski ustawiania timera             |
| 5. Stek                  | 15. Wskaźnik sygn. wentylatora i ogrzewania |
| 6. Skrzydełka z kurczaka | 16. Przycisk godzin/minut                   |
| 7. Pizza                 | 17. Przycisk włącz/wyłącz                   |
| 8. Deser                 | 18. Przycisk ustawiania programu            |
| 9. Ryba                  |   |
| 10. Orzechy              |   |

## PRZED PIERWSZYM UŻYCIEM

- Usuń wszystkie opakowania i naklejki.
- Umyj wymowowany pojemnik i ruszt w ciepłej wodzie z neutralnym detergentem kuchennym, oplucz i osusz.
- Wytrzyj powierzchnię urządzenia miękką wilgotną ściereczką i dokładnie osusz.

## KORZYSTANIE Z URZĄDZENIA

- Umieść urządzenie na płaskiej, stabilnej, suchej i odpornej na ciepło powierzchni.
- Wyjmij pojemnik do frytowania, umieść w nim ruszt i włóż do niego wymaganą ilość żywności. Rozłóż jedzenie tak równomiernie, jak to możliwe.
- Ilość żywności nie może przekraczać objętości pojemnika z rusztem.
- Aby uzyskać optymalne wyniki i krótsze czasy pieczenia, zalecamy przygotowywanie mniejszych porcji potraw.

**Pamiętaj:** Żywność można przygotowywać bez użycia oleju. Aby jednak uzyskać większą chrupkość, zalecamy posmarowanie żywności niewielką ilością oleju.

- Nie przygotuj zbyt tłustych potraw, takich jak kielbasy.
- Rozmroź zamrożoną żywność przed użyciem.
- Włóż pojemnik do frytowania z jedzeniem do urządzenia.
- Podłącz urządzenie do sieci el.
- Włącz urządzenie za pomocą przycisku włącz/wyłącz.
- Użyj przycisków regulacji temperatury, aby wybrać żądaną temperaturę: Zakres ustawień wynosi 80-200°C.
- Użyj przycisków ustawiania timera, aby ustawić żądany czas gotowania. Użyj przycisku godzin/minut, aby przełączać się między godzinami i minutami.
- Możesz także wybrać jeden ze wstępnie ustawionych programów automatycznych za pomocą przycisku ustawień programu, patrz tabela poniżej.

**Pamiętaj:** Przy pierwszym użyciu możesz zauważyć lekki dym lub zapach. Zjawisko to jest całkiem normalne i szybko znika.

- Aby zapewnić optymalne rezultaty, wyjmij pojemnik mniej więcej po upływie połowy czasu gotowania żywności i sprawdź ją, obróć lub wymieszaj i włóż pojemnik z powrotem do urządzenia. W razie potrzeby możesz dostosować temperaturę.

**Przeostroga:** Po użyciu pojemnik do frytowania jest gorący. Nie dotykaj go! Podczas manipulowania pojemnikiem używaj wyłącznie uchwytu i rękawic kuchennych. Należy unikać kontaktu z gorącą parą.

- Po upływie ustawionego czasu zabrmi sygnał dźwiękowy i urządzenie wyłączy się automatycznie. W razie potrzeby można ustawić dodatkowy czas pieczenia.

- Wyjmij pojemnik z urządzenia, połóż go na żaroodpornej powierzchni i wyjmij z niego żywność. Nie używaj ostrych naczyń, aby uniknąć uszkodzenia nieprzywierającej powierzchni.

**Przeostroga:** Gorący tłuszcz lub płyny gromadzą się na dnie pojemnika podczas gotowania. Nigdy nie odwracaj pojemnika do góry nogami, aby zapobiec wyciekowi płynu i poparzeniom.

- W razie potrzeby można od razu przygotować w urządzeniu kolejną porcję potrawy.
- Urządzenie może być również używane do podgrzewania potraw.
- Po użyciu wyłącz urządzenie i odłącz je od źródła zasilania.

#### TABELA PROGRAMÓW

Program	Wstępnie ustawiona temperatura	Wstępnie ustawiony czas
Rozmrażanie	180°C	5 min.
Frytki	200°C	18 min.
Skrzydółka z kurczaka	200°C	18 min.
Pizza	180°C	15 min.
Ryba	180°C	15 min.
Orzechy	200°C	15 min.
Krewetki	180°C	15 min.
Kukurydza	200°C	20 min.
Stek	200°C	25 min.
Deser	180°C	12 min.
Bakłażan	180°C	20 min.
Ziemniaki	200°C	35 min.

#### CZYSZCZENIE I KONSERWACJA

- Przed czyszczeniem odłącz urządzenie od sieci el. i pozostaw je do całkowitego ostygnięcia.
- Czyść urządzenie po każdym użyciu.
- Wytrzyj powierzchnię urządzenia miękką wilgotną ściereczką i dokładnie osusz.

- Umyj wyjmowany pojemnik i ruszt w gorącej wodzie z neutralnym detergentem kuchennym, opłucz i wysusz. Nie używaj ostrych naczyń, aby uniknąć uszkodzenia nieprzywierającej powierzchni.
- Aby usunąć przypieczone resztki żywności z pojemnika lub rusztu, napełnij pojemnik wodą i neutralnym środkiem do mycia naczyń i odstaw na 10 minut.
- Nie używaj agresywnych ani ściernych środków czyszczących.
- Nie zanurzaj urządzenia w wodzie ani w innych cieczach.
- Przechowuj urządzenie w oryginalnym opakowaniu w suchym miejscu.

TABELA USTEREK I ICH USUWANIA

Problem	Przyczyna	Rozwiązanie
Urządzenie nie działa	Urządzenie nie jest podłączone do źródła zasilania	Podłącz urządzenie do sieci el.
	Timer nie jest ustawiony	Ustaw timer
Żywność jest niedogotowana	Zbyt duża ilość żywności w koszu	Przygotuj żywność w mniejszych porcjach
	Zbyt niska temperatura	Dostosuj ustawienie temperatury.
Żywność jest nierównomiernie upieczona	Pokrywająca się żywność lub większe ilości jedzenia	Mieszaj żywność około w połowie czasu pieczenia
Z urządzenia wydobywa się biały dym	Zbyt tłusta żywność lub zbyt dużo dodanego oleju	Nie przygotuj zbyt tłustych potraw. Dodawaj tylko odpowiednią ilość oleju
	Resztki oleju w pojemniku	Czyść pojemnik po każdym użyciu



**SPECYFIKACJA TECHNICZNA**

Zakres napięcia znamionowego	220-240 V
Częstotliwość znamionowa	50/60 Hz
Znamionowy pobór mocy	1500 W

Zmiany tekstu i danych technicznych zastrzeżone.

**INSTRUKCJE ORAZ INFORMACJE DOTYCZĄCE USUWANIA ZUŻYTYCH OPAKOWAŃ**

Zużyte opakowanie należy przekazać do miejsca wyznaczonego przez gminę do utylizacji odpadów.

**USUWANIE ZUŻYTYCH URZĄDZEŃ ELEKTRYCZNYCH I ELEKTRONICZNYCH**

Ten symbol umieszczony na urządzeniach lub w dokumentacji towarzyszącej oznacza, że zużytych urządzeń elektrycznych i elektronicznych nie można łączyć z odpadami z gospodarstw domowych. W celu odpowiedniej likwidacji, odzysku i recyklingu należy przekazać te urządzenia do wyznaczonych punktów zbiórki. Alternatywnie, w niektórych krajach Unii Europejskiej lub innych krajach europejskich, można zwrócić te urządzenia lokalnemu dystrybutorowi podczas zakupu innego ekwiwalentnego urządzenia. Właściwa utylizacja tych urządzeń pozwoli na zachowanie cennych zasobów naturalnych i uniknięcie ewentualnego negatywnego wpływu na środowisko naturalne i zdrowie ludzi, który mógłby zaistnieć w przypadku niewłaściwego zagospodarowania odpadów.



Urządzenie to spełnia wszystkie podstawowe wymagania dyrektyw UE, które go dotyczą.