

Rohnson®

Návod k použití
HORKOVZDUŠNÁ FRITÉZA
R-2835



Před použitím tohoto spotřebiče se prosím seznámte s návodem k jeho obsluze. Spotřebič používejte pouze tak, jak je popsáno v tomto návodu k použití. Návod uschovejte pro případ další potřeby.

DŮLEŽITÉ BEZPEČNOSTNÍ POKYNY**ČTĚTE POZORNĚ A USCHOVEJTE PRO BUDOUCÍ POUŽITÍ**

- Pokud dojde k poškození spotřebiče nedodržováním pokynů v této příručce, záruka se stává neplatnou. Výrobce/dovozce nenesе žádnou odpovědnost za škody způsobené nedodržením pokynů psaných v manuálu. Nedbalé používání spotřebiče není v souladu s podmínkami tohoto návodu.
- Před připojením spotřebiče k síťové zásuvce se ujistěte, že se napětí uvedené na typovém štítku spotřebiče shoduje s elektrickým napětím zásuvky.
- Spotřebič připojujте pouze k řádně uzemněné zásuvce.

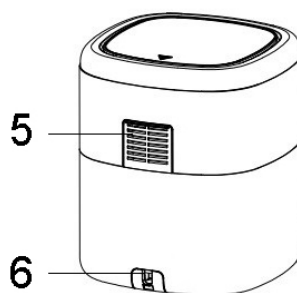
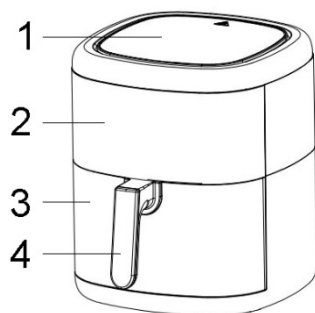
UPOZORNĚNÍ

- Tento spotřebič mohou používat děti ve věku 8 let a starší a osoby se sníženými fyzickými, smyslovými či mentálními schopnostmi nebo s nedostatkem zkušeností a znalostí, pokud jsou pod dozorem nebo byly poučeny o používání spotřebiče bezpečným způsobem a rozumí případným nebezpečím. Čištění a údržbu prováděnou uživatelem nesmějí vykonávat děti, pokud nejsou starší 8 let a pod dozorem. Spotřebič a jeho síťový kabel udržujte mimo dosah dětí mladších 8 let.
- Děti si se spotřebičem nesmějí hrát.
- Nepoužívejte spotřebič k jiným účelům, než pro které je určen.
- Spotřebič není určen k ovládní prostřednictvím programátoru, vnějšího časového spínače nebo dálkového ovládní.
- Pokud spotřebič nepoužíváte nebo plánujete čištění, vždy ho vypněte a odpojte ze síťové zásuvky.
- Nepoužívejte spotřebič, pokud nefunguje správně, byl upuštěn na zem, poškozen nebo ponořen do vody. Spotřebič s poškozenou vidlicí síťového kabelu je zakázáno používat. V žádném případě neopravujte spotřebič sami. Na spotřebiči neprovádějte žádné úpravy - vzniká nebezpečí úrazu elektrickým proudem. Veškeré opravy a seřízení tohoto spotřebiče svěřte autorizovanému servisnímu středisku.
- Neodpojujte spotřebič ze síťové zásuvky tahem za síťový kabel - vzniká nebezpečí poškození síťového kabelu/síťové zásuvky.
- Na síťový kabel nepokládejte těžké předměty. Dbejte na to, aby síťový kabel nevisel přes okraj stolu nebo aby se nedotýkal ostrých či horkých povrchů.

- Tento spotřebič je určen pouze pro použití v domácnosti. Není určen pro použití ve venkovních prostorech. Není určen ke komerčnímu využití.
- Nepoužívejte spotřebič nad horkými povrchy nebo v blízkosti zdrojů tepla, jako jsou např. plynové či elektrické hořáky, trouba apod.
- Nepoužívejte spotřebič v blízkosti výbušných či hořlavých látek.
- Spotřebič umístějte pouze na rovný, stabilní, suchý a teplu odolný povrch.
- Umísťujte spotřebič v bezpečné vzdálenosti od stěn a hořlavých předmětů, jako např. záclon. Minimální vzdálenost spotřebiče od okolních předmětů musí být alespoň 30 cm. Nepokládejte žádné předměty na spotřebič.
- Spotřebič nezakrývejte. Otvory pro cirkulaci vzduchu nesmí být ničím blokovány. Zajistěte, aby byl kolem spotřebiče dostatečný prostor pro cirkulaci vzduchu.
- Neukládejte žádné předměty ve spotřebiči.
- Nezapojte spotřebiče s vysokým příkonem do stejného el. okruhu.
- Před použitím spotřebiče se vždy ujistěte, že je nádoba řádně umístěna. Používejte nádobu pouze s vloženým roštem.
- Nepiňte vyjímatelnou nádobu olejem. Nepoužívejte spotřebič k ohřevu vody.
- Nenechávejte spotřebič v provozu bez dozoru.
- Pokud ze spotřebiče během provozu vychází černý dým, ihned jej odpojte z el. sítě.
- Spotřebič se při provozu zahřívá a zůstává teplý ještě nějakou dobu po vypnutí. Nedotýkejte se horkých povrchů. Vždy používejte jen rukojeť a tlačítka. Vyhněte se kontaktu s horkou párou, unikající během provozu z otvorů spotřebiče.
- Horkou fritovací nádobu s potravinami vyjímajte pomalu a opatrně. Při manipulaci dbejte zvýšené pozornosti a používejte kuchyňské rukavice.
- Horkou nádobu odkládejte pouze na teplu odolné povrchy.
- Při použití spotřebiče doporučujeme používat podložku (ne plastovou), aby nedošlo ke zbarvení povrchu pracovní desky nebo stolu.
- Nepřemisťujte spotřebič, pokud je v provozu. Před jakoukoli manipulací se spotřebičem jej nejprve odpojte z el. sítě a nechte vychladnout.
- Nedotýkejte se spotřebiče ani napájecího kabelu mokrými rukama.
- Zamezte přímému styku spotřebiče s vodou. Neponořujte spotřebič ani napájecí kabel do vody či jiné kapaliny.

- Používejte pouze s dodaným příslušenstvím.

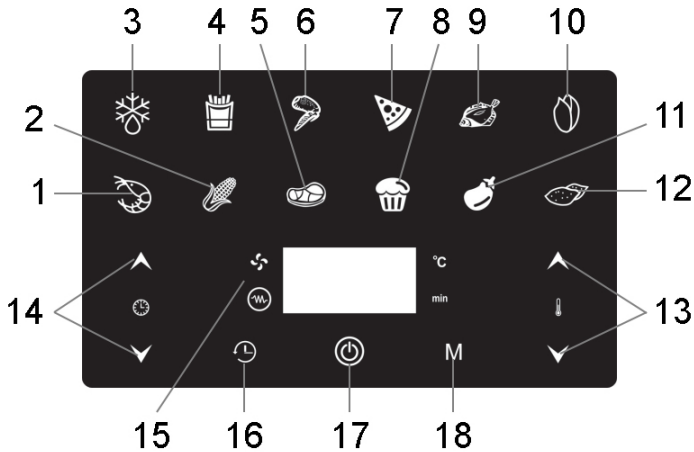
POPIS SPOTŘEBIČE



1. Horní kryt
2. Ovládací panel
3. Fritovací nádoba

4. Rukojeť
5. Výstup vzduchu
6. Napájecí kabel

POPIS OVLÁDACÍHO PANELU



- | | |
|------------------|--|
| 1. Krevety | 11. Lilek |
| 2. Kukuřice | 12. Brambory |
| 3. Rozmrazování | 13. Tlačítka nastavení teploty |
| 4. Hranolky | 14. Tlačítka nastavení časovače |
| 5. Steak | 15. Sv. indikace ventilátoru a nahřívání |
| 6. Kuřecí křídla | 16. Tlačítko hodin/minut |
| 7. Pizza | 17. Tlačítko zapnuto/vypnuto |
| 8. Moučník | 18. Tlačítko nastavení programu |
| 9. Ryba | |
| 10. Ořechy | |

PŘED PRVNÍM POUŽITÍM

- Odstraňte veškerý obalový materiál a samolepky.
- Umyjte vyjímatelnou nádobu a rošt v teplé vodě s neutrálním kuchyňským saponátem, opláchněte a osušte.
- Povrch spotřebiče otřete měkkým navlhčeným hadříkem a důkladně osušte.

POUŽITÍ SPOTŘEBIČE

- Umístěte spotřebič na rovný, stabilní, suchý a teplu odolný povrch.

- Vyjměte fritovací nádobu, umístěte do ní rošt a vložte na něj požadované množství potravin. Potraviny pokud možno rovnoměrně rozložte.
- Množství potravin nesmí přesáhnout objem nádoby s roštem.
- Pro optimální výsledek a kratší dobu pečení doporučujeme připravovat menší porce potravin.

Pozn.: Potraviny je možné připravit bez použití oleje. Pro větší křupavost ale doporučujeme potřít potraviny trochou oleje.

- Nepřipravujte příliš tučné potraviny, jako např. klobásy.
- Zmrazené potraviny před použitím rozmrazte.
- Vložte fritovací nádobu s potravinami do spotřebiče.
- Zapojte spotřebič do el. sítě.
- Zapněte spotřebič tlačítkem zapnuto/vypnuto.
- Tlačítka nastavení teploty zvolte požadovanou teplotu. Nastavení je možné v rozmezí 80-200 °C.
- Tlačítka nastavení časovače nastavte požadovanou dobu přípravy. Tlačítkem hodin/minut můžete přepínat mezi hodinami a minutami.
- Tlačítkem nastavení programu můžete také zvolit jeden z přednastavených automatických programů, viz tabulka níže.

Pozn.: Při prvním použití můžete zaznamenat mírný kouř nebo zápach. Tento jev je zcela normální a brzy vymizí.

- Pro zajištění optimálního výsledku vyjměte přibližně v polovině doby přípravy potravin nádobu a zkontrolujte potraviny, otočte je nebo promíchejte a vraťte nádobu zpět do spotřebiče. V případě potřeby můžete upravit teplotu.

Upozornění: Fritovací nádobu je po použití horká, nedotýkejte se jí! Pro manipulaci s nádobou používejte výhradně rukojeť a kuchyňské rukavice. Vyhněte se kontaktu s horkou párou.

- Po uplynutí nastavené doby se ozve zvukový signál a spotřebič se automaticky vypne. V případě potřeby můžete nastavit dodatečnou dobu pečení.
- Vyjměte nádobu ze spotřebiče, umístěte ji na teplu-odolný povrch a vyjměte z ní potraviny. Nepoužívejte ostré kuchyňské nástroje, aby nedošlo k poškození nepřilnavého povrchu.

Upozornění: Na dně nádoby se během přípravy pokrmů shromažďuje horký tuk nebo tekutiny. Nikdy neotáčejte nádobu vzhůru nohama, aby nedošlo k úniku tekutin a k popálení.

- V případě potřeby můžete ve spotřebiči ihned připravit další porci potravin.
- Spotřebič lze využít také k ohřevu pokrmů.
- Po použití spotřebič vypněte a odpojte z el. sítě.

TABULKA PROGRAMŮ

Program	Přednastavená teplota	Přednastavený čas
Rozmrazování	180 °C	5 min.
Hranolky	200 °C	18 min.
Kuřecí křídla	200 °C	18 min.
Pizza	180 °C	15 min.
Ryba	180 °C	15 min.
Ořechy	200 °C	15 min.
Krevety	180 °C	15 min.
Kukuřice	200 °C	20 min.
Steak	200 °C	25 min.
Moučník	180 °C	12 min.
Lilek	180 °C	20 min.
Brambory	200 °C	35 min.

ČIŠTĚNÍ A ÚDRŽBA

- Před čištěním spotřebič odpojte z el. sítě a nechte zcela vychladnout.
- Spotřebič čistěte po každém použití.
- Povrch spotřebiče otřete měkkým navlhčeným hadříkem a důkladně osušte.
- Vyjímatelnou nádobu a rošt omyjte v horké vodě s neutrálním kuchyňským saponátem, opláchněte a osušte. Nepoužívejte ostré kuchyňské nástroje, aby nedošlo k poškození nepřilnavého povrchu.
- Pro odstranění připečených zbytků jídla z nádoby nebo roštu naplňte nádobu vodou s neutrálním kuchyňským saponátem a nechte 10 minut stát.
- Nepoužívejte agresivní ani abrazivní čisticí prostředky.
- Neponořujte spotřebič do vody nebo jiných kapalin.
- Spotřebič uskladněte v původním obalu na suchém místě.

TABULKA PROBLÉMŮ A ŘEŠENÍ

Problém	Příčina	Řešení
Spotřebič nefunguje	Spotřebič není zapojený do el. sítě	Zapojte spotřebič do el. sítě
	Není nastavený časovač	Nastavte časovač
Pokrm je nedopečený	Příliš velké množství potravin v koši	Připravujte potraviny po menších porcích
	Příliš nízká teplota	Upravte nastavení teploty
Pokrm je nerovnoměrně upečený	Překrývající se potraviny nebo větší množství potravin	Promíchejte potraviny přibližně v polovině doby pečení
Ze spotřebiče vychází bílý kouř	Příliš tučné potraviny nebo příliš mnoho přidaného oleje	Nepřipravujte příliš tučné potraviny. Přidávejte přiměřené množství oleje
	Zbytky oleje v nádobě	Čistěte nádobu po každém použití

TECHNICKÁ SPECIFIKACE

Jmenovitý rozsah napětí	220-240 V
Jmenovitý kmitočet	50/60 Hz
Jmenovitý příkon	1500 W

Změny textu a technických údajů vyhrazeny.

POKYNY A INFORMACE O NAKLÁDÁNÍ S POUŽITÝM OBALEM

Použitý obalový materiál odložte na místo určené obcí k ukládání odpadu.

LIKVIDACE POUŽITÝCH ELEKTRICKÝCH A ELEKTRONICKÝCH ZAŘÍZENÍ

Tento symbol na produktech anebo v průvodních dokumentech znamená, že použité elektrické a elektronické výrobky nesmí být přidány do běžného komunálního odpadu. Ke správné likvidaci, obnově a recyklaci předejte tyto výrobky na určená sběrná místa. Alternativně v některých zemích Evropské unie nebo jiných evropských zemích můžete vrátit své výrobky místnímu prodejci při koupi ekvivalentního nového produktu. Správnou likvidací tohoto produktu pomůžete zachovat cenné přírodní zdroje a napomáháte prevenci potenciálních negativních dopadů na životní prostředí a lidské zdraví, což by mohly být důsledky nesprávné likvidace odpadů.



Tento výrobek splňuje veškeré základní požadavky směrnic EU, které se na něj vztahují.