

Rohnson®

Használati útmutató

VÍZFORRALÓ

R-7640



Mielőtt a terméket használatba venné, kérjük, hogy az alábbi használati utasítással részletesen ismerkedjen meg. A terméket a jelen útmutató utasításai szerint használja. Az útmutatót az esetleges későbbi használat érdekében őrizze meg.

FONTOS BIZTONSÁGI UTASÍTÁSOK OLVASSA EL FIGYELMESEN ÉS ŐRIZZE MEG

- Amennyiben a jelen útmutató utasításainak be nem tartása miatt hibásodik meg a készülék, a jótállás érvényét veszti. A gyártó/importőr nem tartozik felelősséggel azon károkért, amelyek a jelen útmutatóban leírt utasítások be nem tartása miatt keletkeztek. A készülék gondatlan használata nincs összhangban a jelen útmutató feltételeivel.
- A készülék táphálózathoz való csatlakoztatását megelőzően bizonyosodjon meg arról, hogy a készülék típuscímkején feltüntetett feszültség megegyezik az Ön által használni kívánt elektromos aljzat tápfeszültségével.
- A készüléket csak az előírásoknak megfelelően leföldelt aljzathoz csatlakoztassa.

FIGYELMEZTETÉS

- A jelen készüléket 8 éven felüli gyermekek, illetve testileg, érzékszervileg vagy lelkileg fogyatékos vagy nem elegendő tapasztalattal, ismerettel rendelkező személyek is használhatják, amennyiben felügyelet alatt állnak vagy a termék biztonságos kezeléséről felvilágosításban részesültek és tudatában vannak az esetleges veszélyeknek. A készülék felhasználó általi tisztítását, karbantartását nem végezhetik 8 éven aluli illetve felügyelet nélküli gyermekek. A készüléket és a tápvezetékét tartsa 8 éven aluli gyermekektől távol.
- Gyermekeknek tilos játszani a készülékkel.
- Ne használja a készüléket más célból, mint amire az előírások szerint szolgál.
- A készülék nem működtethető programátor, külső termosztát vagy távirányító által.
- Amennyiben nem használja a terméket vagy annak tisztítását tervezi, minden esetben kapcsolja ki és húzza ki a hálózathoz.
- Ne használja a készüléket, amennyiben nem működik megfelelően, ha leesett a földre és károsodás érte vagy vízbe merült. A csatlakozó dugó károsodása esetén tilos a készülék használata. Semmi esetre sem végezzen javításokat a készüléken. Ne tegyen semmilyen módosítást a készüléken - áramütés veszélye áll fent. A jelen készülék bármilyen javítását, beállítását bizza a márkaszervíz munkatársaira.
- A készüléket tilos a táphálózati aljzathoz a vezetékénél fogva kihúzni – ilyen esetben a tápkábel/hálózati aljzat károsodásának veszélye áll fent.

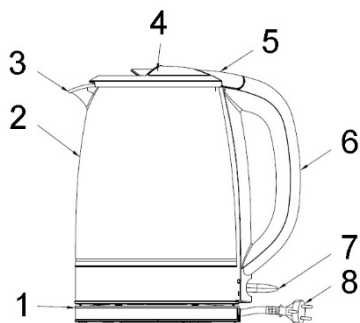
- Ne helyezzen nehéz tárgyakat a tápkábelre. Ügyeljen arra, hogy a tápkábel ne lógjon le az asztal széléről vagy ne érintkezzen a készülék forró felületével.
- Víz töltése és kiöntése előtt mindig kapcsolja ki a készüléket és húzza ki a hálózathoz.
- Mielőtt a kannát feltöltené vízzel, vegye le a talpazatról.
- Ne használja a készüléket forró felület fölött vagy hőforrás – mint pl. gáz- vagy elektromos tűzhely, sütő, stb. – közelében.
- Ne használja robbanékony vagy gyúlékony gáz közelében.
- A jelen termék nem szolgál kültéri használatra.
- A készüléket helyezze stabil, egyenes és száraz felületre.
- A vízforralóba kizárólag hideg vizet engedjen.
- A kannában a víz mennyisége nem lépheti túl a „MAX” jelzést (ellenkező esetben a kannából forralás közben kifröccsenhet a forró víz).
- Bekapcsolás előtt mindig ellenőrizze, hogy a készülék fedele le van-e jól csukva. Forralás közben ne nyissa ki a készülék fedelét, nehogy leforrázza magát.
- Ha a kanna üres (nincs benne víz), ne kapcsolja be.
- A készülék üzemelés során forró. Ne nyúljon a készülék forró felületéhez. A készüléknek csak a fogantyújához és nyomógombjaihoz nyúljon. Kerülje az érintkezést a forró gőzzel.
- A forró vízzel teli készülékkel bánjon fokozott elővigyázatossággal. A forró vizet lassan és óvatosan öntse ki.
- Fokozott elővigyázatossággal járjon el a még forró kanna ismételt feltöltésénél.
- Amennyiben a vízforralót fa felületen használja, tegyen a készülék alá biztonsági alátétet.
- A készüléket a kiöntővel a fal vagy a szekrény felől elfordítva tegye le, hogy a kiáramló gőz miatt ne károsodjanak.
- A kannát ne emelgesse fedelénél fogva.
- Mielőtt leemeli a kannát a talpazatról, győződjön meg, hogy kikapcsolta-e a készüléket.
- Mielőtt kihúzná a csatlakozót a konnektorból, győződjön meg, hogy kikapcsolta-e a készüléket.
- Soha ne merítse a készüléket vízbe vagy más folyadékba.
- A vízforralót csak a hozzávaló aljzattal használja.

- A jelen készüléket háztartási és hasonló feltételek közötti felhasználásra tervezték, mint pl.:
 - üzletek, irodák és más munkahelyek teakonyhái
 - szállodák, motelek és egyéb szálláshelyek vendégei
 - reggelit kínáló szálláshelyek
 - mezőgazdasági vállalatok

Megj.: Az üledékek elkerülése céljából a teafőző meszes lerakódásokat felfogó szűrővel van ellátva. A meszes és más lerakódások nem képezik reklamáció tárgyát, hanem a víz minőségével vannak összefüggésben.

A KÉSZÜLÉK LEÍRÁSA

1. Talpazat
2. Korpusz
3. Kiöntő
4. Fedélnyitó gomb
5. Fedél
6. Fogantyú
7. ON/OFF kapcsoló
8. Tápkábel



A KÉSZÜLÉK HASZNÁLATA

- Távolítsa el az összes csomagolóanyagot.
- Első használat előtt töltsse fel a kannát vízzel a „MAX” jelzésig és forralja fel. Öntse ki a vizet és ezt ismétlje meg még egyszer.
- A készülék felületét törölje le nedves ruhával, majd törölje szárazra.
- A kanna talpazatát helyezze száraz és egyenes felületre.
- Engedjen a kannába vizet és zárja le a fedelét. A víz szintjének a „MIN” és „MAX” jelzések között kell lennie.
- Helyezze a kannát a talpazatba és csatlakoztassa a hálózathoz.
- Ellenőrizze, hogy a fedél jól le van-e zárva és a Be- és kikapcsolás gombbal kapcsolja be a készüléket ON állásba.
- Amint felforrat a víz, a kanna önműködően kikapcsol.
- Megj.: Ellenőrizze, hogy a be- és kikapcsolás gombot valami nem blokkolja-e és a kanna fedele le van-e jól csukva, ellenkező esetben a vízforraló nem kapcsol ki önműködően.
- A vízforralás OFF állásba való kapcsolással bármikor leállítható.
- Mielőtt ismét melegítené a vizet, várjon kb. 30 mp-et, míg a kanna lehűl és újra bekapcsolható.
- Ha a vízforralót nem elegendő mennyiségű vízzel kapcsolják be (a „MIN” jelzés alatt), aktiválódik a túlhevülés elleni biztonsági szerkezet. Ilyen esetben a vízforralót kapcsolja ki, húzza ki a hálózathoz és hagyja lehűlni. Ezután feltöltheti vízzel és bekapcsolhatja a készüléket.

TISZTÍTÁS ÉS KARBANTARÁS

- Tisztítás vagy tárolás előtt a készüléket mindig húzza ki a hálózathoz és hagyja kihűlni.
- A vízforraló külső felületeinek tisztításához használjon nedves ruhát vagy szivacsot. A foltok eltávolításához használjon enyhe, közömbös pH-jú mosogatószeroldattal megnedvesített ruhát. Ezután a vízforralót minden esetben gondosan törölje szárazra.
- Az aljzat tisztítását kizárólag száraz ruhával végezze.
- A kannát és aljzatát soha ne merítse vízbe, se egyéb folyadékba.
- A vízforraló tisztításához soha ne használjon abrazív anyagot (pl. edénysúroló), sem felületet karcoló tisztítószereket.

- A vízkőszűrőt rendszeresen tisztítsa nedves ruhával.. Egyszerűbb a tisztítás, ha a szűrőt kiveszi és tisztítás után visszahelyezi a kannába.
- A leülepedett vízkő csökkenti a melegítés hatékonyságát, ezért **a teafőzőt rendszeresen tisztítsa meg a meszes lerakódásoktól**. Eljárás: Töltsön a vízforralóba 3 bögre vizet és tölts fel vízzel. A keveréket hagyja éjszaka a forralóban és reggel öntse ki. Tölts fel tiszta vízzel a „MAX” jelzésig és forralja fel. A vizet öntse ki, hogy eltávolítsa a fennmaradt üledéket és ecetet, majd még egyszer tölts fel a kannát tiszte vízzel és forralja fel. Végül öntse ki a vizet.
- **Megj.:** Amennyiben a háztartási vize erősen meszes, a vízkő gyakrabban lerakódik, ilyenkor javasoljuk a kanna tisztítását legalább havonta egyszer.

MŰSZAKI JELLEMZŐK

Névleges feszültségtartomány	220-240 V
Névleges frekvencia	50/60 Hz
Névleges teljesítmény	1850-2200 W
Úrtartalom	1,7 l

A szöveg, valamint a műszaki adatok változtatásának joga fenntartva.

TANÁCSOK, INFORMÁCIÓK AZ ELHASZNÁLT CSOMAGOLÓANYAG KEZELÉSÉHEZ

Az elhasznált csomagolóanyagot szállítsa a lakóhelye szerinti hulladékgyűjtő udvarra.

KISELEJTEZETT ELEKTROMOS ÉS ELEKTRONIKUS BERENDEZÉSEK MEGSEMISÍTÉSE

A termékeken vagy azok kísérődokumentációjában található, mellékelt szimbólum azt jelenti, hogy a kiselejtezett elektromos és elektronikus berendezéseket tilos a hétköznapi háztartási hulladék-tárolókba dobni. Az ilyen termékek megfelelő megsemmisítése, felújítása, újrahasznosítása érdekében helyezze azokat az arra kijelölt tárolókba. Az Európai Unió egyes tagállamaiban illetve további európai országokban olyan alternatív megoldások is léteznek, hogy az ilyen termékek – hasonló jellegű új termék vásárlásakor – eladásuk helyén begyűjtésre kerülnek. A jelen termék helyes megsemmisítésével Ön is segít az értékes természeti források megőrzésében, valamint környezetünkre és egészségünkre gyakorolt - a helytelen hulladék-likvidálásból eredő - lehetséges negatív hatások megelőzésében is.



A jelen termék megfelel az EU irányelvében leszögeezett valamennyi vonatkozó alapkövetelménynek.