

Rohnson[®]

Návod k použití
ODŠŤAVŇOVAČ
R-438



Před použitím tohoto spotřebiče se prosím seznámte s návodem k jeho obsluze. Spotřebič používejte pouze tak, jak je popsáno v tomto návodu k použití. Návod uschovejte pro případ další potřeby.

DŮLEŽITÉ BEZPEČNOSTNÍ POKYNY

ČTĚTE POZORNĚ A USCHOVEJTE PRO BUDOUCÍ POUŽITÍ

- Pokud dojde k poškození spotřebiče nedodržováním pokynů v této příručce, záruka se stává neplatnou. Výrobce/dovozce nenese žádnou odpovědnost za škody způsobené nedodržováním pokynů psaných v manuálu. Nedbalé používání spotřebiče není v souladu s podmínkami tohoto návodu.
- Před připojením spotřebiče k síťové zásuvce se ujistěte, že se napětí uvedené na typovém štítku spotřebiče shoduje s elektrickým napětím zásuvky.
- Spotřebič připojte pouze k řádně uzemněné zásuvce.

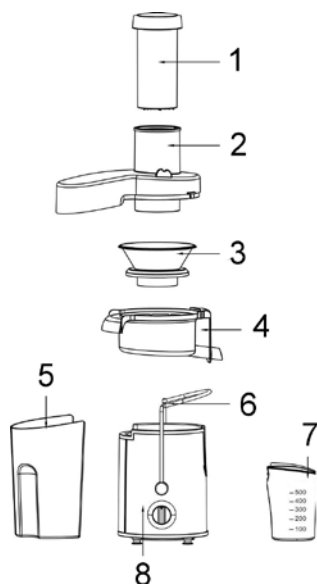
UPOZORNĚNÍ

- Tento spotřebič mohou používat děti ve věku 8 let a starší a osoby se sníženými fyzickými, smyslovými či mentálními schopnostmi nebo s nedostatkem zkušeností a znalostí, pokud jsou pod dozorem nebo byly poučeny o používání spotřebiče bezpečným způsobem a rozumí případným nebezpečím. Čištění a údržbu prováděnou uživatelem nesmějí vykonávat děti, pokud nejsou starší 8 let a pod dozorem. Spotřebič a jeho síťový kabel udržujte mimo dosah dětí mladších 8 let.
- Děti si se spotřebičem nesmějí hrát.
- Nepoužívejte spotřebič k jiným účelům, než pro které je určen.
- Spotřebič není určen k ovládání prostřednictvím programátoru, vnějšího časového spínače nebo dálkového ovládání.
- Pokud spotřebič nepoužíváte nebo plánujete čištění, vždy ho vypněte a odpojte ze síťové zásuvky.
- Nepoužívejte spotřebič, pokud nefunguje správně, byl upuštěn na zem, poškozen nebo ponořen do vody. Spotřebič s poškozenou vidlicí síťového kabelu je zakázáno používat. V žádném případě neopravujte spotřebič sami. Na spotřebiči neprovádějte žádné úpravy - vzniká nebezpečí úrazu elektrickým proudem. Veškeré opravy a seřízení tohoto spotřebiče svěťte autorizovanému servisnímu středisku.
- Neodpojte spotřebič ze síťové zásuvky tahem za síťový kabel - vzniká nebezpečí poškození síťového kabelu/síťové zásuvky.
- Na síťový kabel nepokládejte těžké předměty. Dbejte na to, aby síťový kabel nevisel přes okraj stolu nebo aby se nedotýkal ostrých či horkých povrchů.

- Tento spotřebič je určen pro použití v domácnosti. Není určen pro použití ve venkovních prostorech.
- Nepoužívejte spotřebič nad horkými povrchy nebo v blízkosti zdrojů tepla, jako jsou např. plynové či elektrické hořáky, trouba apod.
- Nepoužívejte spotřebič v blízkosti výbušných či hořlavých látek.
- Spotřebič umístějte na rovný, stabilní a suchý povrch.
- Před použitím spotřebiče se ujistěte, že je řádně sestaven.
- Nenechávejte spotřebič v provozu bez dozoru.
- Spotřebič je určen ke zpracování ovoce a zeleniny. Není určen ke zpracování vláknitých potravin, ořechů nebo zmražených potravin.
- Spotřebič nepřehřívajte.
- Spotřebič používejte pouze s vloženým sítkem a víkem. Nepoužívejte spotřebič s poškozenými částmi.
- Neodstraňujte víko během provozu spotřebiče.
- Před jakoukoli manipulací se spotřebičem nebo před montáží a demontáží částí spotřebič vždy nejprve vypněte a odpojte z el. sítě.
- Nikdy nevkládejte prsty ani žádné cizí předměty do plnicího hrdla, pokud je spotřebič v provozu. Použijte výhradně pýchovadlo.
- Sítko je ostré, k čištění používejte kartáček. Nemyjte sítko holýma rukama.
- Nepoužívejte ani neskladujte spotřebič na vlhkém místě.
- Zamezte přímému styku spotřebiče s vodou. Nedotýkejte se spotřebiče mokřma rukama.
- Neponořujte spotřebič ani napájecí kabel do vody či jiné kapaliny.
- Používejte pouze s dodaným příslušenstvím.
- Spotřebič může být používán při okolní teplotě 5-65 °C.
- Spotřebič je vybaven bezpečnostní pojistkou proti přehřátí. Pokud dojde k přehřátí spotřebiče, pojistka se aktivuje a spotřebič se vypne. V takovém případě odpojte spotřebič z el. sítě a nechte jej po dobu 30 minut vychladnout.

POPIS SPOTŘEBIČE

1. Pěchovadlo
2. Průhledné víko s plnicím otvorem
3. Sítko
4. Prostřední prstenec
5. Nádobka na dužinu
6. Bezpečnostní držadlo víka
7. Nádobka na džus
8. Tělo spotřebiče



POUŽITÍ SPOTŘEBIČE

- Před prvním použitím omyjte odnímatelné díly spotřebiče, viz kapitola ČIŠTĚNÍ A ÚDRŽBA.
- Sestavte spotřebič dle obrázku výše. Spodní část plnicího otvoru se nesmí dotýkat sítka. Pro zajištění bezpečnostního držadla víka jednou rukou přidrže víko a druhou rukou zacvakněte držadlo na víku.

Pozn.: Spotřebič je vybaven bezpečnostní pojistkou. Pokud není bezpečnostní držadlo víka nebo nerezové sítko správně umístěné, spotřebič se nezapne.

- Ujistěte se, že je spotřebič správně sestavený a že je ovladač na pozici vypnuto (0).
- Spotřebič je vybaven ovladačem s pozicemi 0, I a II (pozice 0 - vypnuto, pozice I - slabší výkon a pozice II - silnější výkon).
- Zapojte spotřebič do el. sítě a nechte jej cca 5 vteřin v provozu na prázdnou. Poté vložte připravené ovoce či zeleninu do plnicího hrdla a pomocí pěchovadla stlačte. Pro optimální výsledek stlačujte rovnoměrně a pomalu (síla stlačení by neměla překročit 1 kg).

- Pokud zvolíte silnější výkon (pozice II), nechte spotřebič v chodu po dobu max. 1 minuty a poté jej vypněte a nechte minutu odpočinout. Po třech takovýchto cyklech nechte spotřebič vychladnout po dobu cca 15 minut. Nezapínajte jej znovu, dokud motor nevychladne, prodloužíte tím životnost spotřebiče.
 - Během odšťavňování kontrolujte, zda není prostřední část odšťavňovače nebo nádoba na dužinu příliš plná. Pokud jsou plné, odpojte spotřebič z el. sítě, nádobu vyprázdněte a poté pokračujte v odšťavňování.
 - Po použití spotřebič vypněte a odpojte z el sítě.
 - Pro demontáž spotřebiče odjistěte bezpečnostní držadlo víka, odstraňte víko a nádobu na dužinu a poté nadzvedněte a vyjměte prostřední část se sítkem.
- Pozn.:** Při prvním použití můžete zaznamenat mírný zápach. Tento jev je zcela normální a brzy vymizí.

RADY

- Do plnicího hrdla vkládejte jen tolik ovoce nebo zeleniny, aby šťáva stačila odtékat výlevkou a nehromadila se. Pokud bude šťáva přetékat mimo výlevku, může dojít k poškození spotřebiče.
- Dužinu doporučujeme průběžně odebírat.
- Používejte čerstvé ovoce nebo zeleninu. Obsahují více šťávy.
- Ovoce nebo zeleninu nemusíte loupat. Loupejte pouze potraviny se silnou slupkou, jako jsou pomeranče, ananas apod. Odstraňujte z citrusů také bílou část slupky, která má hořkou chuť.
- Tento spotřebič je vhodný pro zpracování ovoce nebo zeleniny jako např. jablka, pomeranče, ananas, hrozny, granátová jablka, melouny, mrkev, červená řepa, okurky, špenát, rajčata apod. Ovoce, které obsahuje škrob, jako např. banán, papája, avokádo, fíky nebo mango není doporučeno v tomto spotřebiči zpracovávat. Na toto ovoce použijte raději mixér.
- Nezpracovávejte velmi tvrdé nebo vláknité ovoce a zeleninu a plody obsahující škrob.
- Při přípravě jablečné šťávy závisí hustota šťávy na druhu jablek. Od šťavnatosti jablka se odvíjí výsledná šťáva. Jablečná šťáva rychle hnědne, čemuž lze zamezit přidáním pár kapek citrónové šťávy.

- Nápoj vypijte ihned po zpracování. Pokud jej necháte delší dobu odstavený, ztrácí na chuti i vitamínech.

ČIŠTĚNÍ A ÚDRŽBA

- Před čištěním spotřebič vždy vypněte a odpojte z el. sítě.
- Spotřebič čistěte po každém použití.
- Povrch spotřebiče otřete měkkým navlhčeným hadříkem a důkladně osušte.
- Odnímatelné části spotřebiče (pěchovadlo, víko, sítko, prstenec, nádobu na dužinu a nádobu na džus) omyjte ve vodě. Dbejte zvýšené opatrnosti při mytí sítka, hrany jsou ostré. Nemyjte části v myčce na nádobí.
- Zamezte vniknutí vody do základny spotřebiče. Neponořujte spotřebič do vody či jiných kapalin.
- Nepoužívejte abrazivní ani agresivní čisticí prostředky, aby nedošlo k poškození spotřebiče.
- Pokud spotřebič delší dobu nepoužíváte, uskladněte jej na suchém a větraném místě.

TECHNICKÁ SPECIFIKACE

Jmenovitý rozsah napětí	220-240 V
Jmenovitý kmitočet	50 Hz
Jmenovitý maximální příkon	600 W

Změny textu a technických údajů vyhrazeny.

POKYNY A INFORMACE O NAKLÁDÁNÍ S POUŽITÝM OBALEM

Použitý obalový materiál odložte na místo určené obcí k ukládání odpadu.

LIKVIDACE POUŽITÝCH ELEKTRICKÝCH A ELEKTRONICKÝCH ZAŘÍZENÍ

Tento symbol na produktech anebo v průvodních dokumentech znamená, že použité elektrické a elektronické výrobky nesmí být přidány do běžného komunálního odpadu. Ke správné likvidaci, obnově a recyklaci předejte tyto výrobky na určená sběrná místa. Alternativně v některých zemích Evropské unie nebo jiných evropských zemích můžete vrátit své výrobky místnímu prodejci při koupi ekvivalentního nového produktu. Správnou likvidací tohoto produktu pomůžete zachovat cenné přírodní zdroje a napomáháte prevenci potenciálních negativních dopadů na životní prostředí a lidské zdraví, což by mohly být důsledky nesprávné likvidace odpadů.



Tento výrobek splňuje veškeré základní požadavky směrnic EU, které se na něj vztahují.