

**Rohnson®**

Návod k použití

**HORKOVZDUŠNÁ FRITÉZA A GRIL 2v1**

**R-2832**



Před použitím tohoto spotřebiče se prosím seznamte s návodem k jeho obsluze. Spotřebič používejte pouze tak, jak je popsáno v tomto návodu k použití. Návod uschovejte pro případ další potřeby.

**DŮLEŽITÉ BEZPEČNOSTNÍ POKYNY****ČTĚTE POZORNĚ A USCHOVEJTE PRO BUDOUCÍ POUŽITÍ**

- Pokud dojde k poškození spotřebiče nedodržováním pokynů v této příručce, záruka se stává neplatnou. Výrobce/dovozce nenese žádnou odpovědnost za škody způsobené nedodržováním pokynů psaných v manuálu. Nedbalé používání spotřebiče není v souladu s podmínkami tohoto návodu.
- Před připojením spotřebiče k síťové zásuvce se ujistěte, že se napětí uvedené na typovém štítku spotřebiče shoduje s elektrickým napětím zásuvky.
- Spotřebič připojujte pouze k řádně uzemněné zásuvce.

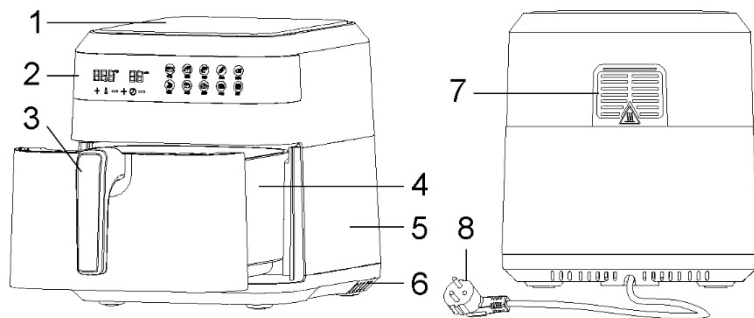
**UPOZORNĚNÍ**

- Tento spotřebič mohou používat děti ve věku 8 let a starší a osoby se sníženými fyzickými, smyslovými či mentálními schopnostmi nebo s nedostatkem zkušeností a znalostí, pokud jsou pod dozorem nebo byly poučeny o používání spotřebiče bezpečným způsobem a rozumí případným nebezpečím. Čištění a údržbu prováděnou uživatelem nesmějí vykonávat děti, pokud nejsou starší 8 let a pod dozorem. Spotřebič a jeho síťový kabel udržujte mimo dosah dětí mladších 8 let.
- Děti si se spotřebičem nesmějí hrát.
- Nepoužívejte spotřebič k jiným účelům, než pro které je určen.
- Spotřebič není určen k ovládní prostřednictvím programátoru, vnějšího časového spínače nebo dálkového ovládní.
- Pokud spotřebič nepoužíváte nebo plánujete čištění, vždy ho vypněte a odpojte ze síťové zásuvky.
- Nepoužívejte spotřebič, pokud nefunguje správně, byl upuštěn na zem, poškozen nebo ponořen do vody. Spotřebič s poškozenou vidlicí síťového kabelu je zakázáno používat. V žádném případě neopravujte spotřebič sami. Na spotřebiči neprovádějte žádné úpravy - vzniká nebezpečí úrazu elektrickým proudem. Veškeré opravy a seřízení tohoto spotřebiče svěťte autorizovanému servisnímu středisku.
- Neodpojujte spotřebič ze síťové zásuvky tahem za síťový kabel - vzniká nebezpečí poškození síťového kabelu/síťové zásuvky.
- Na síťový kabel nepokládejte těžké předměty. Dbejte na to, aby síťový kabel nevisel přes okraj stolu nebo aby se nedotýkal ostrých či horkých povrchů.

- Tento spotřebič je určen pouze pro použití v domácnosti. Není určen pro použití ve venkovních prostorech. Není určen ke komerčnímu využití.
- Nepoužívejte spotřebič nad horkými povrchy nebo v blízkosti zdrojů tepla, jako jsou např. plynové či elektrické hořáky, trouba apod.
- Nepoužívejte spotřebič v blízkosti výbušných či hořlavých látek.
- Spotřebič umístějte pouze na rovný, stabilní, suchý a teplu odolný povrch.
- Umísťujte spotřebič v bezpečné vzdálenosti od stěn a hořlavých předmětů, jako např. záclon. Minimální vzdálenost spotřebiče od okolních předmětů musí být alespoň 10 cm. Nepokládejte žádné předměty na spotřebič.
- Spotřebič nezakrývejte. Otvory pro cirkulaci vzduchu nesmí být ničím blokovány. Zajistěte, aby byl kolem spotřebiče dostatečný prostor pro cirkulaci vzduchu.
- Neukládejte žádné předměty ve spotřebiči.
- Nezapojte spotřebiče s vysokým příkonem do stejného el. okruhu.
- Před použitím spotřebiče se vždy ujistěte, že je nádoba řádně umístěna. Používejte nádobu pouze s vloženým roštem.
- Nepiňte vyjímatelnou nádobu olejem. Nepoužívejte spotřebič k ohřevu vody.
- Nenechávejte spotřebič v provozu bez dozoru.
- Pokud ze spotřebiče během provozu vychází černý dým, ihned jej odpojte z el. sítě.
- Spotřebič se při provozu zahřívá a zůstává teplý ještě nějakou dobu po vypnutí. Nedotýkejte se horkých povrchů. Vždy používejte jen rukojeť a tlačítka. Vyhněte se kontaktu s horkou párou, unikající během provozu z otvorů spotřebiče.
- Horkou fritovací nádobu s potravinami vyjímejte pomalu a opatrně. Při manipulaci dbejte zvýšené pozornosti a používejte kuchyňské rukavice.
- Horkou nádobu odkládejte pouze na teplu odolné povrchy.
- Při použití spotřebiče doporučujeme používat podložku (ne plastovou), aby nedošlo ke zbarvení povrchu pracovní desky nebo stolu.
- Nepřemisťujte spotřebič, pokud je v provozu. Před jakoukoli manipulací se spotřebičem jej nejprve odpojte z el. sítě a nechte vychladnout.
- Nedotýkejte se spotřebiče ani napájecího kabelu mokrými rukama.
- Zamezte přímému styku spotřebiče s vodou. Neponořujte spotřebič ani napájecí kabel do vody či jiné kapaliny.

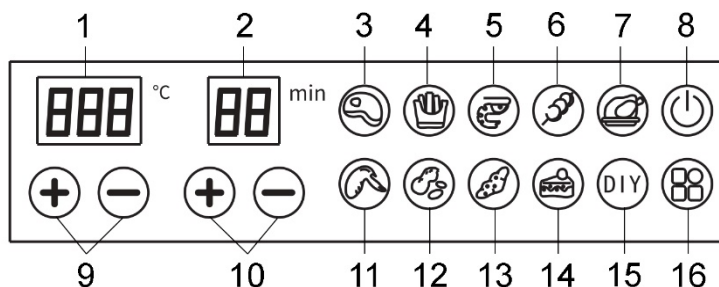
- Používejte pouze s dodaným příslušenstvím.

## POPIS SPOTŘEBIČE



- |                     |                    |
|---------------------|--------------------|
| 1. Horní kryt       | 5. Tělo spotřebiče |
| 2. Ovládací panel   | 6. Základna        |
| 3. Rukojeť          | 7. Výstup vzduchu  |
| 4. Fritovací nádoba | 8. Napájecí kabel  |

## POPIS OVLÁDACÍHO PANELU



- |                             |                                 |
|-----------------------------|---------------------------------|
| 1. Ukazatel teploty         | 9. Tlačítka nastavení teploty   |
| 2. Ukazatel času            | 10. Tlačítka nastavení časovače |
| 3. Steak                    | 11. Kuřecí křídla               |
| 4. Hranolky                 | 12. Arašidy                     |
| 5. Mořské plody             | 13. Batáty                      |
| 6. Špízy                    | 14. Moučník                     |
| 7. Kuře                     | 15. Vlastní nastavení           |
| 8. Tlačítko zapnuto/vypnuto | 16. Tlačítko nastavení programu |

## PŘED PRVNÍM POUŽITÍM

- Odstraňte veškerý obalový materiál a samolepky.
- Umyjte vyjímatelnou nádobu a rošt v teplé vodě s neutrálním kuchyňským saponátem, opláchněte a osušte.
- Povrch spotřebiče otřete měkkým navlhčeným hadříkem a důkladně osušte.

## POUŽITÍ SPOTŘEBIČE

- Umístěte spotřebič na rovný, stabilní, suchý a teplu odolný povrch.
- Vyměňte fritovací nádobu, umístěte do ní rošt nebo grilovací desku a vložte na ni požadované množství potravin. Potraviny pokud možno rovnoměrně rozložte.
- Množství potravin nesmí přesáhnout objem nádoby s roštem. Najednou doporučujeme připravovat max. 500 g hranolek.
- Pro optimální výsledek a kratší dobu pečení doporučujeme připravovat menší porce potravin.

**Pozn.:** Potraviny je možné připravit bez použití oleje. Pro větší křupavost ale doporučujeme potřít potraviny trochou oleje.

- Nepřipravujte příliš tučné potraviny, jako např. klobásy.
- Zmrazené potraviny před použitím rozmrazte.
- Vložte fritovací nádobu s potravinami do spotřebiče.
- Zapojte spotřebič do el. sítě.
- Zapněte spotřebič tlačítkem zapnuto/vypnuto a pomocí tlačítka nastavení programu zvolte požadovaný program.
- Tlačítka nastavení teploty zvolte požadovanou teplotu. Nastavení je možné v rozmezí 80-200 °C.
- Tlačítka nastavení časovače nastavte požadovanou dobu přípravy.

**Pozn.:** Pokud je spotřebič vychladlý, přidejte 3 minuty pro předehřátí.

- Spotřebič je možné během provozu kdykoliv vypnout stisknutím tlačítka zapnuto/vypnuto po dobu 2 vteřin.

**Pozn.:** Při prvním použití můžete zaznamenat mírný kouř nebo zápach. Tento jev je zcela normální a brzy vymizí.

- Pro zajištění optimálního výsledku vyjměte přibližně v polovině doby přípravy potravin nádobu a zkontrolujte potraviny, otočte je nebo promíchejte a vraťte nádobu zpět do spotřebiče. V případě potřeby můžete upravit teplotu.

**Upozornění:** Fritovací nádobu je po použití horká, nedotýkejte se jí! Pro manipulaci s nádobou používejte výhradně rukojeť a kuchyňské rukavice. Vyhněte se kontaktu s horkou párou.

- Po uplynutí nastavené doby se ozve zvukový signál a spotřebič se automaticky vypne. V případě potřeby můžete nastavit dodatečnou dobu pečení.
- Vyjměte nádobu ze spotřebiče, umístěte ji na teplu-odolný povrch a vyjměte z ní potraviny. Nepoužívejte ostré kuchyňské nástroje, aby nedošlo k poškození nepřilnavého povrchu.

**Upozornění:** Na dně nádoby se během přípravy pokrmů shromažďuje horký tuk nebo tekutiny. Nikdy neotáčejte nádobu vzhůru nohama, aby nedošlo k úniku tekutin a k popálení.

- V případě potřeby můžete ve spotřebiči ihned připravit další porci potravin.
- Spotřebič lze využít také k ohřevu pokrmů. Nastavte teplotu na 150 °C a časovač na 10 minut.

- Po použití spotřebič vypněte a odpojte z el. sítě.  
Pozn.: Pro přípravu moučnicku lze do nádoby s roštem vložit formu na pečení.

### TABULKA PROGRAMŮ

Program	Přednastavená teplota	Přednastavený čas	Vlastní nastavení teploty	Vlastní nastavení času
Steak	200 °C	20 min.	80-200 °C	1-60 min.
Hranolky	200 °C	22 min.	80-200 °C	1-60 min.
Mořské plody	200 °C	10 min.	80-200 °C	1-60 min.
Špízy	160 °C	15 min.	80-200 °C	1-60 min.
Kuře	200 °C	60 min.	80-200 °C	1-60 min.
Kuřecí křídla	180 °C	20 min.	80-200 °C	1-60 min.
Arašídy	180 °C	10 min.	80-200 °C	1-60 min.
Batáty	200 °C	30 min.	80-200 °C	1-60 min.
Moučnick	150 °C	25 min.	80-200 °C	1-60 min.
Vlastní nastavení	160 °C	20 min.	80-200 °C	1-60 min.

### ČIŠTĚNÍ A ÚDRŽBA

- Před čištěním spotřebič odpojte z el. sítě a nechte zcela vychladnout.
- Spotřebič čistěte po každém použití.
- Povrch spotřebiče otřete měkkým navlhčeným hadříkem a důkladně osušte.
- Vyjímatelnou nádobu a rošt omyjte v horké vodě s neutrálním kuchyňským saponátem, opláchněte a osušte. Nepoužívejte ostré kuchyňské nástroje, aby nedošlo k poškození nepřilnavého povrchu.
- Pro odstranění připečených zbytků jídla z nádoby nebo roštu naplňte nádobu vodou s neutrálním kuchyňským saponátem a nechte 10 minut stát.
- Pravidelně čistěte vnitřní prostor spotřebiče od oleje navlhčeným hadříkem a poté důkladně osušte čistým hadříkem. V případě potřeby očistěte topné těleso od zbytků jídla měkkým kartáčkem.
- Nepoužívejte agresivní ani abrazivní čisticí prostředky.
- Neponořujte spotřebič do vody nebo jiných kapalin.
- Spotřebič uskladněte v původním obalu na suchém místě.

**TABULKA PROBLÉMŮ A ŘEŠENÍ**

<b>Problém</b>	<b>Příčina</b>	<b>Řešení</b>
Spotřebič nefunguje	Spotřebič není zapojený do el. sítě	Zapojte spotřebič do el. sítě
	Není nastavený časovač	Nastavte časovač
Pokrm je nedopečený	Příliš velké množství potravin v koši	Připravujte potraviny po menších porcích
	Příliš nízká teplota	Upravte nastavení teploty
Pokrm je nerovnoměrně upečený	Překrývající se potraviny nebo větší množství potravin	Promíchejte potraviny přibližně v polovině doby pečení
Ze spotřebiče vychází bílý kouř	Příliš tučné potraviny nebo příliš mnoho přidaného oleje	Nepřipravujte příliš tučné potraviny. Přidávejte přiměřené množství oleje
	Zbytky oleje v nádobě	Čistěte nádobu po každém použití



**TECHNICKÁ SPECIFIKACE**

Jmenovitý rozsah napětí	220-240 V
Jmenovitý kmitočet	50/60 Hz
Jmenovitý příkon	1700 W

Změny textu a technických údajů vyhrazeny.

**POKYNY A INFORMACE O NAKLÁDÁNÍ S POUŽITÝM OBALEM**

Použitý obalový materiál odložte na místo určené obcí k ukládání odpadu.

**LIKVIDACE POUŽITÝCH ELEKTRICKÝCH A ELEKTRONICKÝCH ZAŘÍZENÍ**

Tento symbol na produktech anebo v průvodních dokumentech znamená, že použité elektrické a elektronické výrobky nesmí být přidány do běžného komunálního odpadu. Ke správné likvidaci, obnově a recyklaci předejte tyto výrobky na určená sběrná místa. Alternativně v některých zemích Evropské unie nebo jiných evropských zemích můžete vrátit své výrobky místnímu prodejci při koupi ekvivalentního nového produktu. Správnou likvidací tohoto produktu pomůžete zachovat cenné přírodní zdroje a napomáháte prevenci potenciálních negativních dopadů na životní prostředí a lidské zdraví, což by mohly být důsledky nesprávné likvidace odpadů.



Tento výrobek splňuje veškeré základní požadavky směrnic EU, které se na něj vztahují.