

**Rohnson®**

Bedienungsanleitung

**KONTAKTGRILL**

**R-2316**



Lesen Sie bitte die vorliegende Bedienungsanleitung sorgfältig durch, bevor Sie das Gerät einsetzen. Setzen Sie das Gerät nur so ein, wie dies in dieser Bedienungsanleitung beschrieben ist. Bewahren Sie diese Bedienungsanleitung für künftige Verwendungen.

## **WICHTIGE SICHERHEITSINFORMATIONEN BITTE AUFMERKSAM DURCHLESEN UND FÜR KÜNFTIGE VERWENDUNG AUFBEWAHREN**

- Die Gewährleistung erlischt, sofern die Beschädigung des Gerätes auf die Nichteinhaltung der in dieser Bedienungsanleitung aufgeführten Anweisungen zurückzuführen ist. Der Hersteller haftet nicht für Schäden, die auf die Nichteinhaltung der in dieser Bedienungsanleitung aufgeführten Anweisungen zurückzuführen sind. Unsachgemäße Verwendung des Gerätes gilt nicht als bestimmungsgemäße Verwendung in Übereinstimmung mit dieser Bedienungsanleitung.
- Vor dem Anschluss des Gerätes in die Steckdose prüfen Sie, ob die auf dem Typenschild des Gerätes aufgeführte Spannung mit der elektrischen Spannung der Steckdose übereinstimmt.
- Das Gerät darf nur an eine ordnungsgemäß geerdete Steckdose angeschlossen werden.

### **HINWEIS**

- Das Gerät darf durch Kinder ab 8 Jahren sowie Personen mit geminderter physischen, sensorischen oder mentalen Fähigkeiten oder mit ungenügenden Erfahrungen oder Kenntnissen benutzt werden, wenn sie beaufsichtigt werden, oder wenn sie in der gefahrlosen Verwendung des Gerätes unterwiesen wurden und sich der möglichen Gefahren bewusst sind. Die Reinigung und Wartung des Gerätes dürfen Kinder ab 8 nur unter Aufsicht durchführen. Sorgen Sie dafür, dass sich das Gerät und sein Netzkabel außerhalb der Reichweite von Kindern unter 8 Jahren befindet.
- Kinder dürfen nicht mit dem Gerät spielen.
- Verwenden Sie das Gerät ausschließlich für Zwecke, für die es bestimmt ist.
- Das Gerät ist nicht zur Steuerung über ein Programmiergerät, einen Zeitschalter oder eine Fernbedienung bestimmt.
- Wenn das Gerät nicht verwendet wird oder seine Reinigung geplant ist, muss es ausgeschaltet und aus der Steckdose gezogen werden.
- Verwenden Sie das Gerät nicht, wenn es nicht richtig funktioniert, auf den Boden gefallen, beschädigt ist oder ins Wasser getaucht wurde. Das Gerät darf nicht verwendet werden, wenn der Netzstecker beschädigt ist. Am Gerät dürfen Sie selbst keine Reparaturen vornehmen. Am Gerät dürfen Sie keine

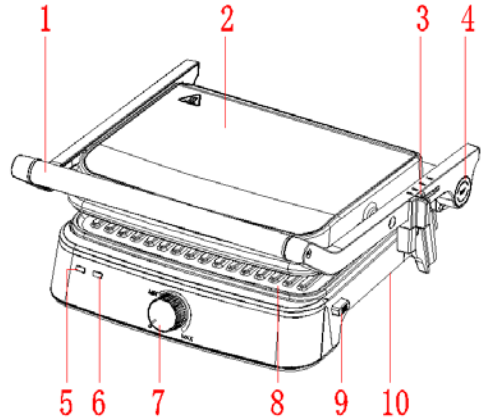
Änderungen vornehmen – es besteht Verletzungsgefahr durch Stromschlag. Sämtliche Reparaturen und Einstellungen sind ausschließlich durch eine autorisierte Servicestelle durchzuführen.

- Trennen Sie das Gerät vom Stromnetz niemals durch Ziehen am Netzkabel – es besteht Beschädigungsgefahr am Netzkabel/Steckdose.
- Auf das Netzkabel dürfen keine schweren Gegenstände gestellt werden. Achten Sie darauf, dass das Netzkabel nicht über die Tischkante hängt und keine scharfen oder heißen Oberflächen berührt.
- Dieses Gerät ist für den Einsatz im Haushalt bestimmt. Es ist nicht für den Einsatz im Außenbereich bestimmt. Es ist nicht für gewerbliche Nutzung bestimmt.
- Lassen Sie das Gerät nicht unbeaufsichtigt im Betrieb.
- Benutzen Sie das Gerät nicht über heißen Oberflächen oder in der Nähe von Wärmequellen, wie z.B. Gasbrennern und elektrischen Platten, Backöfen usw.
- Benutzen Sie das Gerät nicht in der Nähe von explosiven oder brennbaren Stoffen.
- Stellen Sie das Gerät ausschließlich auf eine stabile, ebene, trockene und wärmebeständige Oberfläche.
- Um die Antihafbeschichtung des Gerätes nicht zu beschädigen, verwenden Sie nur Küchenutensilien aus Holz oder Kunststoff. Auf der heißen Grillplatte lassen Sie keine Küchenutensilien aus Kunststoff liegen. Verwenden Sie keine scharfen Messer oder scharfkantigen Küchenutensilien.
- Die Geräteoberfläche wird beim Betrieb heiß. Die Platten sind nach dem Erwärmen sehr heiß! Berühren Sie die heiße Oberfläche nicht. Benutzen Sie nur den Griff und die Tasten. Vermeiden Sie den Kontakt mit heißem Dampf.
- Transportieren Sie das Gerät nicht, solange es im Betrieb ist. Vor jeglicher Handhabung des Gerätes muss es immer abgeschaltet und vom Stromnetz getrennt werden.
- Das Gerät sollte nach jedem Gebrauch gereinigt werden.
- Berühren Sie das Gerät nie mit nassen Händen.
- Tauchen Sie weder das Gerät noch das Netzkabel ins Wasser oder andere Flüssigkeiten ein.

- Bei der Lagerung des Gerätes schützen Sie es vor Feuchtigkeit oder direkter Sonneneinstrahlung aus.
- Verwenden Sie das Gerät nur mit dem mitgelieferten Zubehör.

## GERÄTEBESCHREIBUNG

1. Tragegriff
2. Obere Abdeckung
3. Positionierungsregler Grillplatten
4. Entriegelungsknopf
5. Betriebsanzeige
6. Erwärmungsanzeige
7. Temperaturregler
8. Grillplatten
9. Entriegelungstasten für Platten
10. Untere Abdeckung



## VOR DEM ERSTEN GEBRAUCH

- Entfernen Sie sämtliches Verpackungsmaterial.
- Für die Reinigung der Grillplatten verwenden Sie ein im warmen Wasser angefeuchtetes Tuch oder Schwamm und anschließend trocknen Sie sie ab.
- Für besseres Ergebnis können Sie die Platten leicht mit Öl bestreichen.
- Tauchen Sie das Gerät nicht ins Wasser ein, spülen Sie die Grillplatten nicht unter fließendem Wasser!
- Beim ersten Gebrauch kann das Gerät etwas Rauch oder Geruch entwickeln. Dies ist völlig normal und verschwindet bald.

## VERWENDUNG DES GERÄTES

- Stellen Sie das Gerät auf eine ebene Oberfläche auf. Prüfen Sie, ob die Saftauffangschale korrekt im Gerät eingesetzt ist.
- Stellen Sie die gewünschten Lebensmittel bereit.

- Öffnen Sie den Grill und ölen Sie die Grillplatten leicht ein.
- Dann den Grill schließen und den Netzstecker in die Steckdose stecken. Die Betriebsanzeige leuchtet auf.
- Stellen Sie den Temperaturregler auf den gewünschten Wert ein. Die Erwärmungsanzeige leuchtet auf und der Grill wird heiß. Nachdem die Soll-Temperatur erreicht ist, erlischt die grüne LED-Anzeige.
- Legen Sie die Lebensmittel auf die untere Platte und schließen Sie den Deckel des Grill. Die Grillzeit hängt von den verwendeten Zutaten und der Temperatur ab.
- Die Anzeige leuchtet auf und erlischt abwechselnd, das bedeutet, dass während des Grillvorgang die eingestellte Temperatur aufrecht erhalten wird.
- Nach dem Backen klappen Sie den Deckel vorsichtig nach oben und lösen Sie die Lebensmittel mit Hilfe einer Kunststoff- oder Holzspachtel.

**Hinweis:** Die Platten sind während des Betriebs heiß! Bei der Bedienung des Gerätes benutzen Sie immer Tophandschuhe.

- Um den Grill abzuschalten, stellen Sie den Temperaturregler in die OFF-Position (AUS) und trennen Sie das Gerät vom Stromnetz. Lassen Sie den Deckel geöffnet und das Gerät abkühlen.

## VERWENDUNG DES GERÄTES ALS TISCHGRILL

- Den Grill kann man aufklappen und die Grillfläche so vergrößern. Vorgehensweise:
- Stellen Sie das Gerät auf eine stabile und ebene Oberfläche auf.
- Drücken Sie den Entriegelungsknopf, mit Hilfe des Griffs klappen Sie den Grill auf, bis beide Grillplatten flach aufliegen und der Griff auf der Tischplatte liegt.
- Diese doppelte Grillfläche kann allseitig verwendet werden, um zum Beispiel Hamburg, Steaks, Hühnerfleisch (entbeint), Fisch und Gemüse zuzubereiten. Dank dieser doppelten Grillfläche kann man eine größere Menge oder verschiedenartige Zutaten grillen, ohne dass sich dabei die Aromen vermischen. Es ist auch möglich, unterschiedlich dicke Fleischstücke zu grillen.

## REINIGUNG UND PFLEGE

- Vor der Reinigung ziehen Sie immer das Netzkabel aus der Steckdose und lassen Sie das Gerät abkühlen.
- Das Gerät kann man einfacher reinigen, solange die Platten noch lauwarm sind.
- Die Grillplatten mit einem weichen Tuch abwischen. Die angebratenen Essensreste werden von den Platten mit einem angefeuchtetem Schwamm und neutralem Küchenreiniger entfernt. Benutzen Sie keine scharfen oder metallischen Gegenstände, um die Antihafbeschichtung nicht zu beschädigen.
- Das Gerät von Außen mit einem angefeuchteten Tuch abwischen und gründlich abtrocknen.
- Nach jedem Gebrauch entnehmen Sie die Fettauffangschale und entleeren Sie diese. Die Fettauffangschale sollte man in warmem Wasser mit neutralem Spülmittel reinigen, anschließend mit Wasser nachspülen, sorgfältig abtrocknen und zurück ins Gerät einsetzen.
- Das Gerät darf nicht ins Wasser oder andere Flüssigkeiten getaucht oder in der Spülmaschine gereinigt werden.
- Verwenden Sie weder abrasive (Stahldrahtschwamm), noch aggressive Reinigungsmittel, um eine Beschädigung des Gerätes zu vermeiden.
- Vor der Aufbewahrung lassen Sie das Gerät vollständig abkühlen, anschließend reinigen und trocken Sie es ab. Lagern Sie das Gerät trocken und kühl.

**TECHNISCHE SPEZIFIKATION**

Nennbereich der Spannung	220-240 V
Nennfrequenz	50/60 Hz
Anschlussnennwert	2000 W

Textänderungen und Änderungen der technischen Daten vorbehalten.

**ANWEISUNGEN UND INFORMATIONEN ZUR VERPACKUNGSENTSORGUNG**

Das gebrauchte Verpackungsmaterial ist an einer durch die Gemeinde festgelegte Stelle zu entsorgen.

**ENTSORGUNG VON ELEKTRISCHEN UND ELEKTRONISCHEN ALTGERÄTEN**

Dieses Symbol auf den Produkten oder in den Begleitdokumenten bedeutet, dass die elektrischen und elektronischen Altgeräte nicht als normales Kommunalabfall entsorgt werden dürfen. Um diese Produkte ordnungsgemäß zu entsorgen, zurückzugewinnen und zu recyceln, müssen sie den festgelegten Sammelstellen zugeführt werden. Alternativ ist es in einigen EU-Ländern möglich, die Produkte beim örtlichen Verkäufer abzugeben, sofern bei ihm gleichwertige Produkte gekauft wurden. Durch die ordnungsgemäße Entsorgung dieses Produkts leisten Sie einen Beitrag zur Aufrechterhaltung der wertvollen Naturquellen und Vermeidung der potentiellen negativen Einflüsse auf die Umwelt und menschliche Gesundheit, die infolge einer unsachgemäßen Abfallentsorgung entstehen könnten.



Dieses Produkt erfüllt alle grundlegenden Anforderungen der einschlägigen EU-Richtlinien.