

Rohson®

Návod na použitie
TYČOVÝ VYSÁVAČ
R-1219 Turbo Force



Pred použitím tohto spotrebiča sa prosím zoznámte s návodom na jeho obsluhu. Spotrebič používajte iba tak, ako je popísané v tomto návode na použitie. Návod uschovajte pre prípad ďalšej potreby.

DÔLEŽITÉ BEZPEČNOSTNÉ POKYNY ČÍTAJTE POZORNE A USCHOVAJTE PRE BUDÚCE POUŽITIE

- Ak dôjde k poškodeniu spotrebiča nedodržaním pokynov v tejto príručke, záruka sa stáva neplatnou. Výrobca/dovozca nenesie žiadnu zodpovednosť za škody spôsobené nedodržaním pokynov písaných v manuáli. Nedbalé používanie spotrebiča nie je v súlade s podmienkami tohto návodu.
- Pred pripojením spotrebiča k sieťovej zásuvke sa uistite, že sa napätie uvedené na štítku spotrebiča zhoduje s elektrickým napätím zásuvky.
- Spotrebič pripájajte iba k riadne uzemnenej zásuvke.

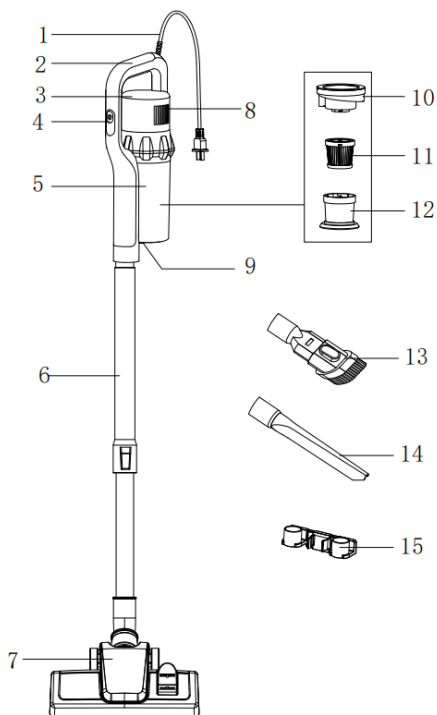
UPOZORNENIE

- Tento spotrebič môžu používať deti vo veku 8 rokov a staršie a osoby so zníženými fyzickými, zmyslovými alebo mentálnymi schopnosťami alebo s nedostatkom skúseností a znalostí, pokiaľ sú pod dozorom alebo boli poučené o používaní spotrebiča bezpečným spôsobom a rozumejú prípadným nebezpečenstvám. Čistenie a údržbu vykonávanú používateľom nesmú vykonávať deti, pokiaľ nie sú staršie ako 8 rokov a pod dozorom. Spotrebič a jeho sieťový kábel udržiajte mimo dosahu detí mladších ako 8 rokov.
- Deti sa so spotrebičom nesmú hrať.
- Nepoužívajte spotrebič na iné účely, než na ktoré je určený.
- Spotrebič nie je určený na ovládanie prostredníctvom programátora, vonkajšieho časového spínača alebo diaľkového ovládania.
- Ak spotrebič nepoužívate alebo plánujete čistenie, vždy ho vypnite a odpojte zo sieťovej zásuvky.
- Nepoužívajte spotrebič, ak nefunguje správne, spadol na zem, bol poškodený alebo ponorený do vody. Spotrebič s poškodenou vidlicou sieťového kábla je zakázané používať. V žiadnom prípade neopravujte spotrebič sami. Na spotrebiči nerobte žiadne úpravy - vzniká nebezpečenstvo úrazu elektrickým prúdom. Všetky opravy a nastavenia tohto spotrebiča zverte autorizovanému servisnému stredisku.
- Neodpájajte spotrebič zo sieťovej zásuvky ťahom za sieťový kábel - vzniká nebezpečenstvo poškodenia sieťového kábla/sieťovej zásuvky.

- Zaistíte, aby sa napájací kábel nedotýkal horúcich povrchov. Vyhnite sa kontaktu napájacieho kábla s ostrými hranami či rohmi, neprivierajte ho do dverí a neťahajte zaň. Neprechádzajte spotrebičom cez napájací kábel.
- Spotrebič je určený na použitie v domácnosti. Nie je určený na použitie vo vonkajších priestoroch či na mokrom povrchu.
- Neskladujte spotrebič v blízkosti zdrojov tepla.
- Nepoužívajte v blízkosti výbušných či horľavých látok.
- Nenechávajte spotrebič v prevádzke bez dozoru.
- Používajte iba s dodaným príslušenstvom.
- Nedotýkajte sa spotrebiča, napájacieho kábla ani zástrčky mokrými rukami.
- Nezakrývajte otvory pre vstup a výstup vzduchu a nekladajte do nich žiadne predmety. Zaistíte, aby otvory neboli ničím blokované.
- V prípade, že je sací otvor, podlahová hubica alebo teleskopická trubica blokovaná predmetmi, spotrebič okamžite vypnite a odstráňte blokujúci predmet.
- Pred odpojením z el. siete spotrebič vždy najskôr vypnite.
- Udržujte voľné oblečenie a všetky časti tela mimo dosahu otvorov a pohyblivých častí spotrebiča.
- Pred pripojením príslušenstva spotrebič odpojte z el. siete.
- Nevysávajte kvapaliny.
- Nevysávajte horľavé, prchavé či jedovaté látky (napr. benzín, kyseliny a pod.).
- Nevysávajte horúci popol alebo tlejúce predmety.
- Nevysávajte ostré predmety ako napr. rozbité sklo.
- Nevysávajte ihly, napináčky alebo povrázky.
- Nepoužívajte spotrebič bez nádoby na prach a riadne inštalovaného filtra. Nikdy nepoužívajte spotrebič s poškodeným filtrom.
- Neponárajte spotrebič ani napájací kábel do vody alebo iných tekutín.

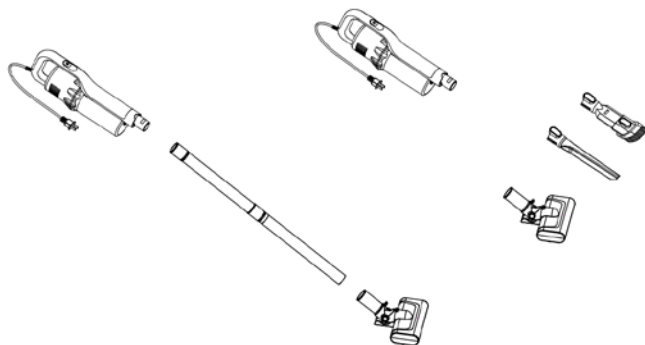
POPIS SPOTREBIČA

1. Napájací kábel
2. Rukoväť
3. Telo spotrebiča
4. Tlačidlo zapnuté/vypnuté
5. Nádobu na prach
6. Trubica
7. Podlahová kefa
8. Výstup vzduchu
9. Tlačidlo na uvoľnenie nádoby na prach
10. Kryt nádoby na prach
11. HEPA filter
12. Kovový filter
13. Kefový nástavec 2v1
14. Štrbinová hubica
15. Držiak



POUŽITIE SPOTREBIČA

- Zvoľte požadovaný nástavec a pripojte ho k spotrebiču. Nástavce je možné pripojiť priamo k saciemu otvoru spotrebiča.

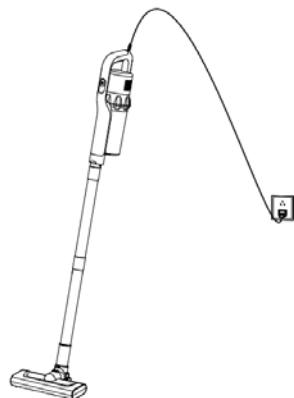
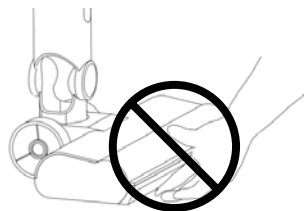


Upozornenie: Kefový nástavec je motorizovaný. Nedotýkajte sa nástavca počas prevádzky spotrebiča, aby nedošlo k zraneniu. Pred manipuláciou s kefou vždy najskôr vypnite spotrebič a odpojte ho z el. siete.

- Pred použitím sa vždy uistite, či nie sú na kefe namotané ostré predmety, ktoré by mohli poškríbať podlahu, a prípadne ich odstráňte.
- Zapojte spotrebič do el. siete a zapnite ho tlačidlom zapnuté/vypnuté.
- Zaisťte, aby počas prevádzky spotrebiča neboli otvory pre výstup vzduchu ničím blokované.

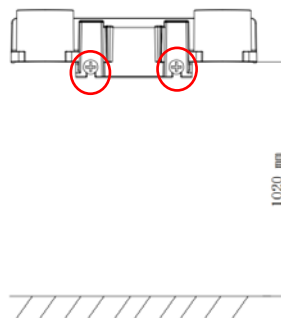
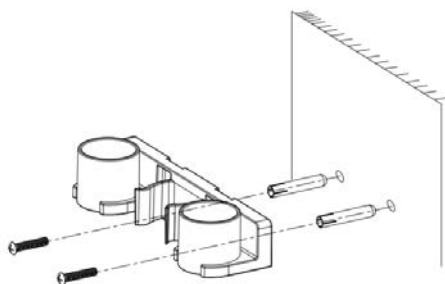
Upozornenie: Spotrebič je vybavený termostatom. Pokiaľ dôjde k prehriatiu, spotrebič sa automaticky vypne. V takom prípade spotrebič vypnite, odpojte z el. siete a nechajte ho vychladnúť. Skontrolujte, či nie je filter znečistený a v prípade potreby ho vyčistite. Potom môžete spotrebič opäť zapojiť do el. siete a pokračovať v prevádzke.

- Po skončení vysávania spotrebič vypnite a odpojte z el. siete.

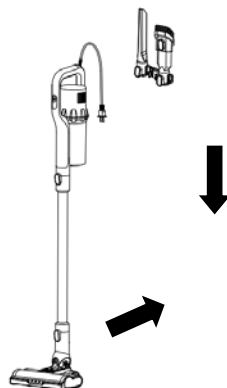


INŠTALÁCIA DRŽIAKA NA STENU

- Na pripevnenie držiaka na stenu vyvrtajte do steny dva otvory so šírkou 6 mm vo výške 102 cm nad zemou. Vložte do otvorov hmoždinky. Potom umiestnite k otvorom držiak a priskrutkujte ho dodanými skrutkami (viď obrázky).



- Do držiaka je možné umiestniť kefový nástavec 2v1 a štrbinovú hubicu. Spotrebič je možné do držiaka umiestniť za rukoväť.

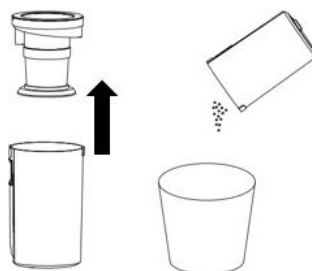


ČISTENIE A ÚDRŽBA

- Pred čistením spotrebič vždy vypnite a odpojte z el. siete.
- Spotrebič utrite suchou handričkou. Nepoužívajte agresívne čistiace prostriedky.
- Pokiaľ spotrebič dlhšiu dobu nepoužívate, uskladnite ho v pôvodnom obale na suchom mieste.

Vyprázdnenie nádoby na prach

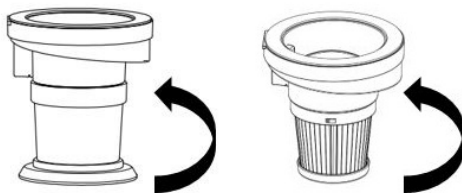
- Pre zaistenie optimálneho výkonu spotrebiča vyprázdňujte nádobu na prach po každom použití. Postup:
- Vypnite spotrebič a odpojte ho z el. siete.
- Stlačte tlačidlo pre uvoľnenie nádoby na prach zo spotrebiča.
- Vyberte z nádoby filter a potom z nej vysypte nečistoty.



Čistenie filtra

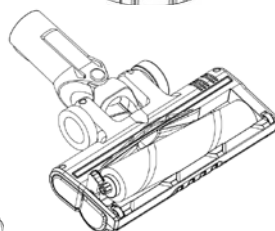
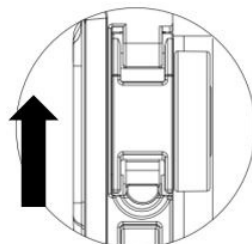
- Pre zaistenie maximálnej efektivity vysávania a predĺženia životnosti spotrebiča čistite HEPA filter po každom použití.
- Vyčistite filter vždy, ak je znečistený alebo ak sa výrazne zníži sací výkon spotrebiča. Postup:
- Vypnite spotrebič a odpojte ho z el. siete.

- Stlačte tlačidlo pre uvoľnenie nádoby na prach a vyberte filter.
- Odstráňte kryt filtra otočením proti smeru hodinových ručičiek.
- Vyberte HEPA filter otočením proti smeru hodinových ručičiek, odstráňte z neho prach mäkkou kefkou a umyte filter aj kryt vo vode. Nechajte úplne uschnúť. Nesušte filter sušičom vlasov, aby nedošlo k jeho poškodeniu. Potom vráťte filter aj kryt otočením v smere hodinových ručičiek späť a umiestnite filter späť do spotrebiča.
- Na čistenie filtra nepoužívajte žiadne čistiace prostriedky.
- Filter aj kryt musia byť pred ďalším použitím spotrebiča úplne suchý.
- Nepoužívajte spotrebič bez filtra.



Čistenie nástavca a rotačnej kefy/výmena kefy

- Vypnite spotrebič a odpojte ho z el. siete.
- Odpojte podlahový nástavec od spotrebiča.
- Stlačte poistku na spodnej strane nástavca a potiahnutím dozadu uvoľnite rotačnú kefu.
- Vyberte rotačnú kefu a očistite ju od namotaných nečistôt.
- Vyčistite sací otvor a trubicu nástavca od nečistôt.
- Umiestnite kefu späť a zaistite ju poistkou, kým nezacvakne.
- Rovnakým spôsobom je možné vymeniť valčeky podľa spôsobu použitia:



Mäkký valček na podlahy



Kefový valček na koberce



TABUĽKA PROBLÉMOV A RIEŠENÍ

Problém	Príčina	Riešenie
Nezvyčajný hluk	Plná nádoba na prach	Vyprázdnite nádobu na prach
	Zablokovaná trubica	Vyčistite trubicu
Slabý sací výkon	Plná nádoba na prach	Vyprázdnite nádobu na prach
	Znečistený filter	Vyčistite filter
	Poškodený filter	Vymeňte filter
	Nesprávne pripojený nástavec	Pripojte nástavec riadne k spotrebiču
	Zablokovaná trubica/nástavec	Vyčistite trubicu/nástavec
Prach vylieta zo spotrebiča	Chýbajúci HEPA filter	Umiestnite HEPA filter do spotrebiča podľa návodu
	Nesprávne umiestnený HEPA filter	Umiestnite HEPA filter podľa návodu
	Poškodený HEPA filter	Vymeňte HEPA filter

TECHNICKÁ ŠPECIFIKÁCIA

Menovitý rozsah napätia	220-240 V
Menovitý kmitočet	50 Hz
Menovitý príkon	700 W

Zmeny textu a technických údajov vyhradené.

POKYNY A INFORMÁCIE O ZAOBCHÁDZANÍ S POUŽITÝM OBALOM

Použitý obalový materiál odložte na miesto určené obcou na ukladanie odpadu.

LIKVIDÁCIA POUŽITÝCH ELEKTRICKÝCH A ELEKTRONICKÝCH ZARIADENÍ



Tento symbol na produktoch alebo v sprievodných dokumentoch znamená, že použité elektrické a elektronické výrobky nesmú byť pridané do bežného komunálneho odpadu. Pre správnu likvidáciu, obnovu a recykláciu odovzdajte tieto výrobky na určené zberné miesta. Alternatívne v niektorých krajinách Európskej únie alebo v iných európskych krajinách môžete vrátiť svoje výrobky miestnemu predajcovi pri kúpe ekvivalentného nového produktu. Správnou likvidáciou tohto produktu pomôžete zachovať cenné prírodné zdroje a napomáhate prevencii potenciálnych negatívnych dopadov na životné prostredie a ľudské zdravie, čo by mohli byť dôsledky nesprávnej likvidácie odpadov.



Tento výrobok spĺňa všetky základné požiadavky smerníc EÚ, ktoré sa naň vzťahujú.