

Rohnson[®]

Instrukcja obsługi

RĘCZNY ODKURZACZ

R-1219 Turbo Force



Przed użyciem urządzenia należy zapoznać się z jego instrukcją. Z urządzenia należy korzystać tylko w sposób opisany w niniejszej instrukcji obsługi. Instrukcję należy zachować.

WAŻNE INSTRUKCJE BEZPIECZEŃSTWA PRZECZYTAJ UWAŻNIE I ZACHOWAJ NA PRZYSZŁOŚĆ

- Jeżeli urządzenie zostanie uszkodzone wskutek nieprzestrzegania zasad podanych w niniejszej instrukcji, gwarancja traci ważność. Producent ani importer nie ponoszą odpowiedzialności za szkody wynikające z nieprzestrzegania zasad podanych w instrukcji. Nieostrożne korzystanie z urządzenia nie jest zgodne z warunkami niniejszej instrukcji.
- Przed podłączeniem urządzenia do gniazdka elektrycznego należy upewnić się, że napięcie podane na tabliczce znamionowej odpowiada napięciu w gniazdku.
- Urządzenie podłączaj tylko do prawidłowo uziemionego gniazdka.

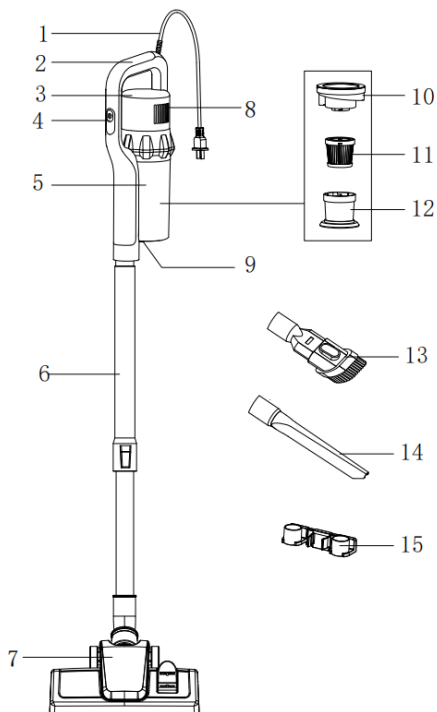
PRZESTROGA

- Z niniejszego urządzenia mogą korzystać dzieci w wieku 8 lat i starsze oraz osoby o ograniczonej sprawności ruchowej, zmysłowej lub umysłowej, lub osoby bez doświadczenia i wiedzy, jeżeli są pod nadzorem lub zostały pouczone odnośnie instrukcji bezpieczeństwa obsługi urządzenia i rozumieją potencjalne zagrożenia. Czyszczenie i konserwację wykonywaną przez użytkownika nie mogą wykonywać dzieci, które nie są starsze niż 8 lat i nie znajdują się pod nadzorem. Urządzenie i jego przewód zasilający należy przechowywać poza zasięgiem dzieci młodszych niż 8 lat.
- Dzieciom nie wolno bawić się z urządzeniem.
- Urządzenia używaj tylko do celów, do których jest ono przeznaczone.
- Urządzenie nie jest przeznaczone do obsługi za pośrednictwem programatora, zewnętrznego timera lub zdalnego sterowania.
- Jeżeli urządzenia się nie używa lub zaplanowane jest jego czyszczenie, należy wyłączyć je i odłączyć od gniazdka elektrycznego.
- Jeżeli urządzenie nie funkcjonuje prawidłowo, zostało upuszczone, uszkodzone lub zanurzone w wodzie, nie wolno go używać. Nie wolno używać urządzenia z uszkodzoną wtyczką przewodu zasilającego. Pod żadnym pozorem nie wolno naprawiać urządzenia samemu. Nie wolno dokonywać żadnych modyfikacji urządzenia - grozi to porażeniem prądem elektrycznym. Naprawy i regulację niniejszego urządzenia może dokonywać tylko autoryzowane centrum serwisowe.

- Nie wolno odłączać urządzenia od gniazdka elektrycznego ciągnąc za przewód zasilający - istnieje ryzyko uszkodzenia przewodu zasilającego lub gniazdka.
- Upewnij się, że przewód zasilający nie dotyka gorących powierzchni. Unikaj kontaktu przewodu zasilającego z ostrymi krawędziami lub narożnikami, nie przywieraj go drzwiami i nie ciągnij za niego. Nie przejeżdżaj urządzeniem po przewodzie zasilającym.
- Urządzenie jest przeznaczone do użytku domowego. Nie jest przeznaczone do użytku na zewnątrz ani na mokrych powierzchniach.
- Nie przechowuj urządzenia w pobliżu źródeł ciepła.
- Nie wolno używać w pobliżu substancji wybuchowych lub łatwopalnych.
- Nie pozostawiaj włączonego urządzenia bez nadzoru.
- Używaj tylko z dołączonymi akcesoriami.
- Nie dotykaj urządzenia, przewodu zasilającego ani wtyczki mokrymi rękami.
- Nie zasłaniaj otworów wlotowych i wylotowych powietrza i nie umieszczaj w nich żadnych przedmiotów. Zapewnij, aby otwory były drożne.
- Jeżeli otwór ssący, dysza podłogowa lub rura teleskopowa są zablokowane przez przedmioty, natychmiast wyłącz urządzenie i wsuń przedmiot blokujący.
- Przed odłączeniem od sieci el. zawsze najpierw wyłącz urządzenie.
- Trzymaj luźne ubranie i wszystkie części ciała z dala od otworów i ruchomych części urządzenia.
- Przed podłączeniem akcesoriów odłącz urządzenie od sieci el.
- Nie odkurzaj płynów.
- Nie wolno zbierać odkurzaczem substancji łatwopalnych, lotnych lub trujących (np. benzyny, kwasów itp.).
- Nie odkurzaj gorącego popiołu ani tłących się przedmiotów.
- Nie wolno zbierać odkurzaczem ostrych przedmiotów, takich jak potłuczone szkło.
- Nie wolno zbierać odkurzaczem igieł, pinezek ani sznurków.
- Nie używaj urządzenia bez pojemnika na kurz i prawidłowo zainstalowanego filtra. Nie wolno nigdy używać urządzenia z uszkodzonym filtrem.
- Nie wolno zanurzać urządzenia ani przewodu zasilającego w wodzie lub w innych cieczach.

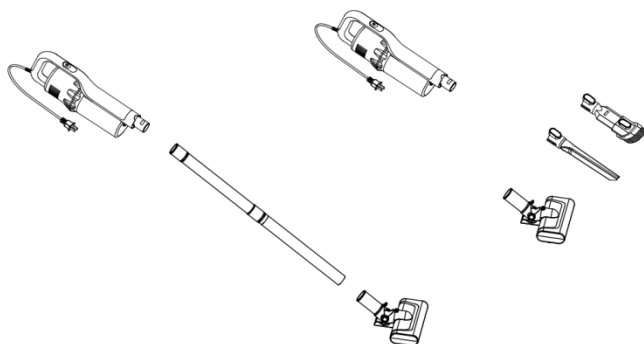
OPIS URZĄDZENIA

1. Przewód zasilający
2. Uchwyt
3. Korpus urządzenia
4. Przycisk włącz/wyłącz
5. Pojemnik na kurz
6. Rura
7. Szczotka podłogowa
8. Wylot powietrza
9. Przycisk do zwolnienia pojemnika na kurz
10. Pokrywa pojemnika na kurz
11. Filtr HEPA
12. Filtr metalowy
13. Nasada szczotkowa 2w1
14. Dysza szczelinowa
15. Uchwyt



KORZYSTANIE Z URZĄDZENIA

- Wybierz żądaną nasadę i podłącz ją do urządzenia. Nasady można podłączyć bezpośrednio do otworu ssącego urządzenia.

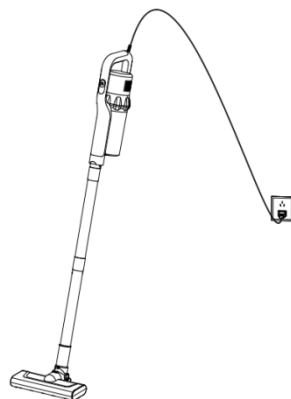
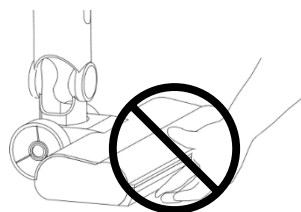


Przeostroga: Nasada szczotkowa jest napędzana silnikiem. Nie dotykaj nasadki podczas pracy urządzenia, aby uniknąć obrażeń. Przed przystąpieniem do obsługi szczotki zawsze wyłącz urządzenie i odłącz je od źródła zasilania.

- Przed użyciem zawsze upewnij się, że na szczotce nie ma ostrych przedmiotów, które mogłyby zarysować podłogę, i usuń je w razie potrzeby.
- Podłącz urządzenie do źródła zasilania i włącz je, naciskając przycisk włącz/wyłącz.
- Upewnij się, że otwory wlotu i wylotu powietrza nie są niczym blokowane podczas pracy urządzenia.

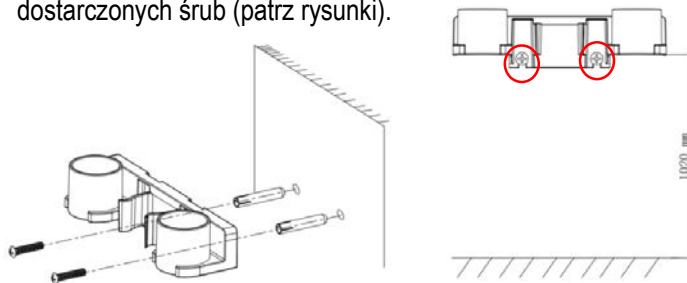
Przeostroga: Urządzenie jest wyposażone w termostat. W razie przegrzania urządzenie wyłączy się automatycznie. W takim przypadku wyłącz urządzenie, odłącz od źródła zasilania i pozostaw do ostygnięcia. Sprawdź, czy filtr nie jest zabrudzony i w razie potrzeby wyczyść go. Następnie możesz ponownie podłączyć urządzenie do źródła zasilania i kontynuować pracę.

- Po odkurzeniu wyłącz urządzenie i odłącz je od źródła zasilania.

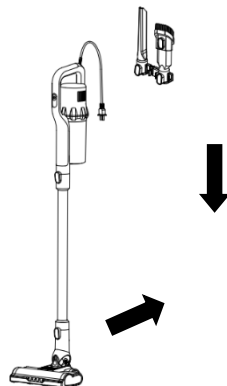


MONTAŻ UCHWYTU NA ŚCIANIE

- Aby przymocować uchwyt do ściany, wywierć w ścianie dwa otwory o szerokości 6 mm na wysokości 102 cm nad ziemią. Włóż kołki do otworów. Następnie umieść uchwyt nad otworami i przykręć go za pomocą dostarczonych śrub (patrz rysunki).



- W uchwycie można umieścić nasadę szczelinową 2w1 i dyszę szczelinową. Urządzenie można umieścić w uchwycie za rękojeść.

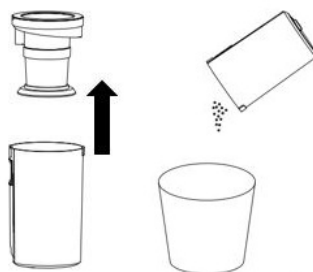


CZYSZCZENIE I KONSERWACJA

- Przed czyszczeniem należy zawsze wyłączyć urządzenie i odłączyć je od źródła zasilania.
- Przetrzyj urządzenie suchą szmatką. Nie wolno używać żrących środków czyszczących.
- Jeżeli nie korzystasz z urządzenia przez dłuższy czas, przechowuj je w oryginalnym opakowaniu w suchym miejscu.

Opróżnianie pojemnika na kurz

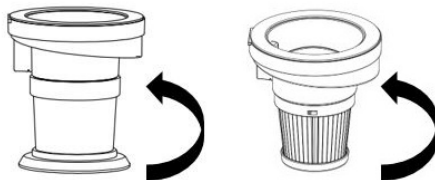
- Aby zapewnić optymalne działanie urządzenia, opróżnij pojemnik na kurz po każdym użyciu. Procedura:
- Wyłącz urządzenie i odłącz je od źródła zasilania.
- Naciśnij przycisk, aby wyjąć pojemnik na kurz z urządzenia..
- Wyjmij filtry z pojemnika, a następnie wyrzuć z niego brud.



Czyszczenie filtra

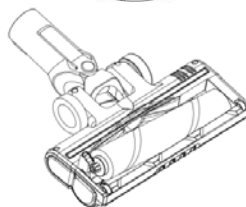
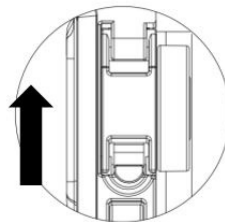
- Aby zapewnić maksymalną wydajność odkurzania i przedłużyć żywotność urządzenia, czyść filtr HEPA po każdym użyciu.

- Zawsze czyść filtr, jeżeli jest brudny lub jeżeli moc ssania urządzenia ulegnie znacznemu zmniejszeniu. Procedura:
- Wyłącz urządzenie i odłącz je od źródła zasilania.
- Naciśnij przycisk zwalniający pojemnik na kurz i wyjmij filtr.
- Zdejmij pokrywę filtra, obracając ją w kierunku przeciwnym do ruchu wskazówek zegara.
- Wyjmij filtr HEPA, obracając go w kierunku przeciwnym do ruchu wskazówek zegara, usuń z niego kurz miękką szczotką i umyj filtr oraz pokrywę w wodzie. Pozostaw do całkowitego wyschnięcia. Nie susz filtra suszarką do włosów, aby go nie uszkodzić. Następnie włóż filtr i pokrywę, obracając go zgodnie z ruchem wskazówek zegara i umieść z powrotem w urządzeniu.
- Nie używaj żadnego detergentu do czyszczenia filtra.
- Zarówno filtr, jak pokrywa muszą być całkowicie suche przed ponownym użyciem urządzenia.
- Nie korzystaj z urządzenia bez filtra.



Czyszczenie nasady i szczotki obrotowej / wymiana szczotki

- Wyłącz urządzenie i odłącz je od źródła zasilania.
- Odłącz nasadę podłogową od urządzenia.
- Naciśnij blokadę na spodzie nasady i pociągnij do tyłu, aby zwolnić szczotkę obrotową.
- Wyjmij szczotkę obrotową i oczyść ją od zwinętego brudu.
- Oczyść otwór ssący i rurę nasady z brudu.
- Włóż szczotkę z powrotem i zablokuj ją, aż zatrzaśnie się na swoim miejscu.
- W ten sam sposób można wymienić rolki według sposobu użytkowania:
Miękki wałek do podłóg



Wałek podłogowy do dywanów



TABELA USTEREK I ICH USUWANIA

Problem	Przyczyna	Rozwiązanie
Niezwyczajny hałas	Pełny pojemnik na kurz	Opróżnij pojemnik na kurz
	Zablokowana rura	Wyczyść rurę
Słaba moc ssania	Pełny pojemnik na kurz	Opróżnij pojemnik na kurz
	Zatkany filtr	Wyczyść filtr
	Uszkodzony filtr	Wymień filtr
	Nieprawidłowo podłączony załącznik	Prawidłowo podłącz nasadę do urządzenia
	Zablokowana rura/nasada	Wyczyść rurę/nasadę
Z urządzenia wylatuje kurz	Brak filtra HEPA	Umieść filtr HEPA w urządzeniu zgodnie z instrukcją
	Nieprawidłowo umieszczony filtr HEPA	Umieść filtr HEPA zgodnie z instrukcją
	Uszkodzony filtr HEPA	Wymień filtr HEPA

SPECYFIKACJA TECHNICZNA

Zakres napięcia znamionowego	220-240 V
Częstotliwość znamionowa	50 Hz
Znamionowy pobór mocy	700 W

Zmiany tekstu i danych technicznych zastrzeżone.

INSTRUKCJE ORAZ INFORMACJE DOTYCZĄCE USUWANIA ZUŻYTYCH OPAKOWAŃ

Zużyte opakowanie należy przekazać do miejsca wyznaczonego przez gminę do utylizacji odpadów.

USUWANIE ZUŻYTYCH URZĄDZEŃ ELEKTRYCZNYCH I ELEKTRONICZNYCH

Ten symbol umieszczony na urządzeniach lub w dokumentacji towarzyszącej oznacza, że zużytych urządzeń elektrycznych i elektronicznych nie można łączyć z odpadami z gospodarstw domowych. W celu odpowiedniej likwidacji, odzysku i recyklingu należy przekazać te urządzenia do wyznaczonych punktów zbiórki. Alternatywnie, w niektórych krajach Unii Europejskiej lub innych krajach europejskich, można zwrócić te urządzenia lokalnemu dystrybutorowi podczas zakupu innego ekwiwalentnego urządzenia. Właściwa utylizacja tych urządzeń pozwoli na zachowanie cennych zasobów naturalnych i uniknięcie ewentualnego negatywnego wpływu na środowisko naturalne i zdrowie ludzi, który mógłby zaistnieć w przypadku niewłaściwego zagospodarowania odpadów.



Urządzenie to spełnia wszystkie podstawowe wymagania dyrektyw UE, które go dotyczą.