

Rohnson[®]

Használati útmutató

RÚDPORSZÍVÓ

R-1219 Turbo Force



Mielőtt a terméket használatba venné, kérjük, hogy az alábbi használati utasítással részletesen ismerkedjen meg. A terméket a jelen útmutató utasításai szerint használja. Az útmutatót az esetleges későbbi használat érdekében őrizze meg.

FONTOS BIZTONSÁGI UTASÍTÁSOK OLVASSA EL FIGYELMESEN ÉS ŐRIZZE MEG

- Amennyiben a jelen útmutató utasításainak be nem tartása miatt hibásodik meg a készülék, a jótállás érvényét veszti. A gyártó/importőr nem tartozik felelősséggel azon károkért, amelyek a jelen útmutatóban leírt utasítások be nem tartása miatt keletkeztek. A készülék gondatlan használata nincs összhangban a jelen útmutató feltételeivel.
- A készülék táphálózathoz való csatlakoztatását megelőzően bizonyosodjon meg arról, hogy a készülék típuscímkéjén feltüntetett feszültség megegyezik az Ön által használni kívánt elektromos aljzat tápfeszültségével.
- A készüléket csak az előírásoknak megfelelően leföldelt aljzathoz csatlakoztassa.

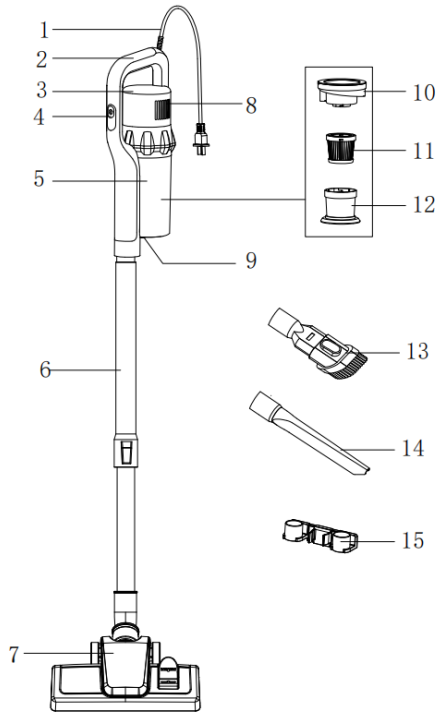
FIGYELMEZTETÉS

- A jelen készüléket 8 éven felüli gyermekek, illetve testileg, érzékszervileg vagy lelkileg fogyatékos vagy nem elegendő tapasztalattal, ismerettel rendelkező személyek is használhatják, amennyiben felügyelet alatt állnak vagy a termék biztonságos kezeléséről felvilágosításban részesültek és tudatában vannak az esetleges veszélyeknek. A készülék felhasználó általi tisztítását, karbantartását nem végezhetik 8 éven aluli illetve felügyelet nélküli gyermekek. A készüléket és a tápvezetékét tartsa 8 éven aluli gyermekektől távol.
- Gyermekeknek tilos játszani a készülékkel.
- Ne használja a készüléket más célból, mint amire az előírások szerint szolgál.
- A készülék nem működtethető programátor, külső termosztát vagy távirányító által.
- Amennyiben nem használja a terméket vagy annak tisztítását tervezi, minden esetben kapcsolja ki és húzza ki a hálózathoz.
- Ne használja a készüléket, amennyiben nem működik megfelelően, ha leesett a földre és károsodás érte vagy vízbe merült. A csatlakozó dugó károsodása esetén tilos a készülék használata. Semmi esetre sem végezzen javításokat a készüléken. Ne tegyen semmilyen módosítást a készüléken - áramütés veszélye áll fent. A jelen készülék bármilyen javítását, beállítását bizza a márkaszervíz munkatársaira.
- A készüléket tilos a táphálózati aljzathoz a vezetékénél fogva kihúzni – ilyen esetben a tápkábel/hálózati aljzat károsodásának veszélye áll fent.

- Biztosítsa, hogy a csatlakozókábel ne érintkezzen a készülék forró felületeivel, éles peremű vagy sarkú tárgyakkal, ne csukja rá az ajtót és ne húzza a készüléket a csatlakozókábelt megfogva. Ne húzza a készüléket a csatlakozókábelen keresztül.
- A készüléket háztartási felhasználásra tervezték. Nem szolgál kültéri használatra, sem nedves padló tisztítására.
- Ne tárolja a készüléket hőforrás közelében.
- Ne használja robbanékony vagy gyúlékony anyagok közelében.
- Ne hagyja a terméket üzemelni felügyelet nélkül.
- A készülék csak a vele együtt szállított tartozékokkal használja.
- Ne nyúljon a készülékhez, a tápkábelhez, sem a dugaszhoz nedves kézzel.
- A levegő be- és kiáramlására szolgáló nyílásokat ne takarja le és ne helyezzen beléjük idegen tárgyakat. Biztosítsa, hogy a légáramlást ezeken a nyílásokon keresztül semmi ne akadályozza.
- Amennyiben a szívónyílást, a szívófejet vagy a teleszkópos csövet valami gátolja, a készüléket azonnal kapcsolja ki és távolítsa el az akadályt képező tárgyat.
- Mielőtt a készüléket kihúzná a hálózathoz, minden esetben kapcsolja ki.
- Lezser öltözékét és testrészeit tartsa a készülék mozgó részeitől távol.
- Bármilyen tartozék feltétele előtt a készüléket húzza ki a hálózathoz.
- Ne szívjon fel folyékony anyagot.
- Ne porzivózzon gyúlékony, illékony vagy mérgező anyagokat (pl. benzin, savak, stb.).
- Ne használja forró hamu vagy füstölő anyag eltávolítására.
- Ne szívjon fel éles tárgyakat, mint pl. üvegszilánk.
- Ne szívjon fel tűt, kítűzőt, sem madzagot.
- Ne használja akészüléket portartály és megfelelően behelyezett motorszűrő nélkül. Soha ne használja a berendezést sérült szűrővel.
- Ne merítse a készüléket, sem a csatlakozókábelt vízbe vagy más folyadékba.

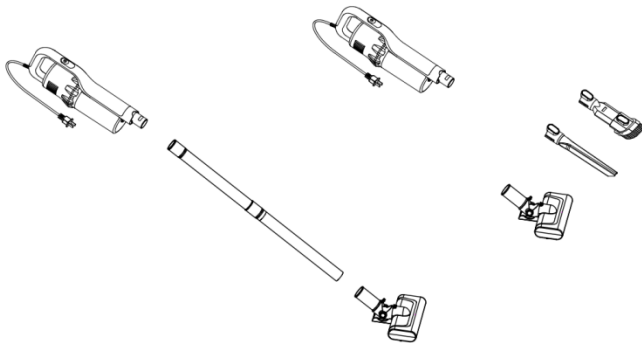
A KÉSZÜLÉK LEÍRÁSA

1. Csatlakozó kábel
2. Fogantyú
3. Korpusz
4. Be- és kikapcsolás gomb
5. Portartály
6. Cső
7. Padlókefe
8. Levegő kimenet
9. A portartály felnyitására szolgáló gomb
10. A portartály fedele
11. HEPA szűrő
12. Fémszűrő
13. 2 az 1-ben kefék szívófej
14. Réstisztító fej
15. Tartóelem



A KÉSZÜLÉK HASZNÁLATA

- Válassza ki az igény szerinti szívófejet és helyezze a készülékre. A szívófejeket közvetlenül csatlakoztatni lehet a készülék szívónyílásába.

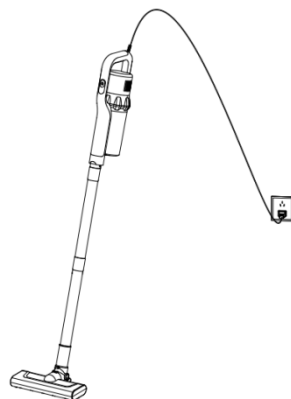
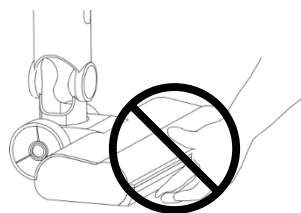


Figyelmeztetés: A kefék szívófejet külön motor hajtja. Ne nyúljon a szívófejhez a készülék működése során, nehogy sérülést okozzon. Mielőtt bármit csinálna a kefék szívófejjel, előtte mindig kapcsolja ki a készüléket és húzza ki a hálózathoz.

- Használat előtt mindig ellenőrizze, hogy a kefére nem tekeredtek-e fel éles tárgyak, amelyek megkarcolhatják a padlót - ha igen, ezeket távolítsa el.
- Csatlakoztassa a készüléket a hálózathoz és a Be- és kikapcsolás gombbal kapcsolja be.
- Biztosítsa, hogy a készülék üzemelése során a levegő kimenetet semmi se akadályozza.

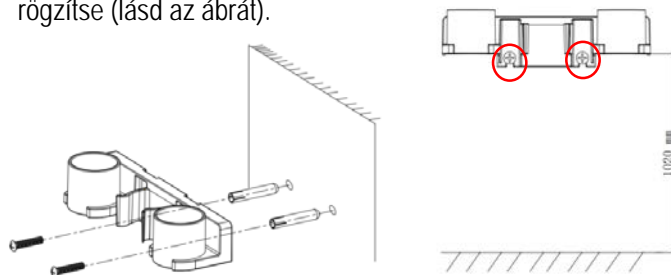
Figyelmeztetés: A készülék termosztáttal van ellátva. Amennyiben túlhevülésre kerül sor, a készülék automatikusan kikapcsol. Ilyen esetben kapcsolja ki a készüléket, húzza ki a hálózathoz és hagyja kihűlni. Ellenőrizze, hogy nem szennyezett-e a szűrő és szükség esetén tisztítsa ki. Ezután újra csatlakoztathatja a készüléket a hálózathoz, amely ismét üzemelni kezd.

- Porszívózást követően kapcsolja ki a készüléket és húzza ki a hálózathoz.

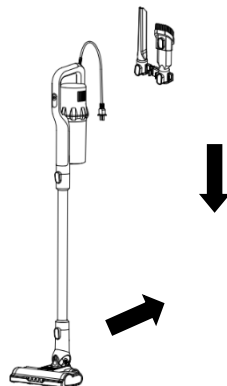


A TARTÓELEM FALRA SZERELÉSE

- A tartóelem falra szereléséhez fúrjon a falba 6 mm szélességben két lyukat a padlótól 102 cm magasságban. Tegyen a nyílásokba tiplit. Ezután illessze a tartóelemet a kifúrt lyukakhoz és a készülékhez csomagolt csavarokkal rögzítse (lásd az ábrát).



- A tartóelembe behelyezhető a 2 az 1-ben kefésszívófej és a réstisztító fej is. A készüléket a tartóelembe a nyelénél fogva helyezheti be.

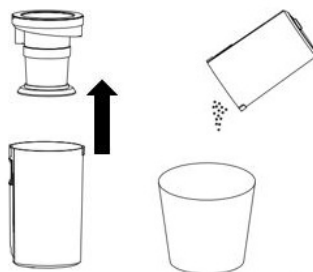


TISZTÍTÁS ÉS KARBANTARÁS

- Tisztítás előtt a készüléket mindig kapcsolja ki és húzza ki a hálózathoz.
- A készüléket száraz ruhával törölje le. Ne használjon agresszív vegyszereket.
- Amennyiben a készüléket hosszabb ideig nem kívánja használni, tárolja eredeti göngyölegében száraz helyen.

A portartály kiürítése

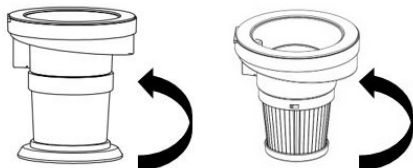
- Az optimális szívóteljesítmény biztosítása érdekében a porgyűjtő tartályt minden használat után ürítse ki. Eljárás:
- Kapcsolja ki a készüléket és húzza ki a hálózathoz.
- Nyomja meg a portartály felnyitására szolgáló gombot.
- Vegye ki a tartályból a szűrőt, majd szórja ki a szemetet.



A szűrő tisztítása

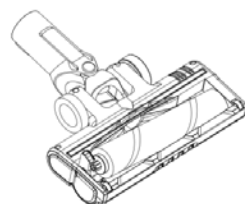
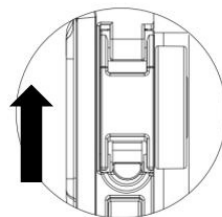
- A szívás maximális hatékonysága és a berendezés élettartamának meghosszabbítása érdekében a HEPA szűrőt minden használat után tisztítsa ki.

- Minden olyan esetben tisztítsa ki a szűrőt, ha sok port tartalmaz vagy a készülék szívóteljesítménye jelentősen csökkent. Eljárás:
- Kapcsolja ki a készüléket és húzza ki a hálózathoz.
- Nyomja meg a portartályt feloldó gombot és vegye ki a szűrőt.
- Az óramutató járásával ellentétes irányba fordítva távolítsa el a szűrőt védő burkolatot.
- Az óramutató járásával ellentétes irányba fordítva vegye ki a HEPA szűrőt, puha kefével tisztítsa meg a portól és a szűrőt és burkolatát is vízben mossa el. Hagyja teljesen megszáradni. Ne szárítsa a szűrőt hajszárítóval, hogy ne károsodjon. Ezután az óramutató járásával azonos irányba fordítva helyezze vissza a szűrőt és a burkolatát a készülékbe.
- A szűrő tisztításához ne használjon tisztítószeret.
- A szűrőnek és burkolatának további használat előtt teljesen száraznak kell lennie.
- Ne használja a készüléket szűrő nélkül.



A szívófej és a forgókefe tisztítása/a kefe cseréje

- Kapcsolja ki a készüléket és húzza ki a hálózathoz.
- A padló szívófejet vegye le a készülékről.
- Nyomja le a szívófej alján lévő biztosítékot és hátrafele húzva oldja fel a forgókefét.
- Vegye ki a forgókefét és tisztítsa meg a rátekeredett szennyeződésektől.
- Tisztítsa ki a szívófej nyílását és a csövet is.
- Tegye vissza a kefét és rögzítse a biztosítékkal úgy, hogy bekattanjon a helyére.
- Ugyanígy cserélhetők a különböző funkciójú hengerek is:
Puha henger padlóhoz



Kéfék henger szőnyeg tisztításához



TÁBLÁZAT A PROBLÉMÁK MEGOLDÁSÁRA

Probléma	Ok	Megoldás
A készülék szokatlan hangot ad ki.	Megtelt a portartály	Ürítse ki a portartályt
	Eldugult a cső	A csövet tisztítsa ki
Gyenge a szívóerő	Megtelt a portartály	Ürítse ki a portartályt
	A szűrő szennyezett	Tisztítsa ki a szűrőt
	A szűrő károsodott	Cserélje le a szűrőt
	Helytelenül feltett szívófej	A szívófejet gondosan csatlakoztassa a készülékhez
	Eldugult a cső/szívófej	Tisztítsa ki a csövet/szívófejet
Száll a por a készülékből	Hiányzik a HEPA szűrő	Helyezze a HEPA szűrőt a készülékbe az útmutató szerint
	A HEPA szűrő rosszul van betéve	Helyezze a HEPA szűrőt a készülékbe az útmutató szerint
	A HEPA szűrő károsodott	Cserélje le a HEPA szűrőt

MŰSZAKI JELLEMZŐK

Névleges feszültségtartomány	220-240 V
Névleges frekvencia	50 Hz
Névleges teljesítmény	700 W

A szöveg, valamint a műszaki adatok változtatásának joga fenntartva.

TANÁCSOK, INFORMÁCIÓK AZ ELHASZNÁLT CSOMAGOLÓANYAG KEZELÉSÉHEZ

Az elhasznált csomagolóanyagot szállítsa a lakóhelye szerinti hulladékgyűjtő udvarra.

KISELEJTEZETT ELEKTROMOS ÉS ELEKTRONIKUS BERENDEZÉSEK**MEGSEMISÍTÉSE**

A termékeken vagy azok kísérődokumentációjában található, mellékelt szimbólum azt jelenti, hogy a kiselejtezett elektromos és elektronikus berendezéseket tilos a hétköznapi háztartási hulladék-tárolókba dobni. Az ilyen termékek megfelelő megsemmisítése, felújítása, újrahasznosítása érdekében helyezze azokat az arra kijelölt tárolókba. Az Európai Unió egyes tagállamaiban illetve további európai országokban olyan alternatív megoldások is léteznek, hogy az ilyen termékek – hasonló jellegű új termék vásárlásakor – eladásuk helyén begyűjtésre kerülnek. A jelen termék helyes megsemmisítésével Ön is segít az értékes természeti források megőrzésében, valamint környezetünkre és egészségünkre gyakorolt - a helytelen hulladék-likvidálásból eredő - lehetséges negatív hatások megelőzésében is.



A jelen termék megfelel az EU irányelvében leszögezett valamennyi vonatkozó alapkövetelménynek.