

Rohnson[®]

Bedienungsanleitung

STABSTAUBSAUGER

R-1214 Cyclone Force



Lesen Sie bitte die vorliegende Bedienungsanleitung sorgfältig durch, bevor Sie das Gerät einsetzen. Setzen Sie das Gerät nur so ein, wie dies in dieser Bedienungsanleitung beschrieben ist. Bewahren Sie diese Bedienungsanleitung für künftige Verwendungen.

WICHTIGE SICHERHEITSINFORMATIONEN

BITTE AUFMERKSAM DURCHLESEN UND FÜR KÜNFTIGE VERWENDUNG AUFBEWAHREN

- Die Gewährleistung erlischt, sofern die Beschädigung des Gerätes auf die Nichteinhaltung der in dieser Bedienungsanleitung aufgeführten Anweisungen zurückzuführen ist. Der Hersteller haftet nicht für Schäden, die auf die Nichteinhaltung der in dieser Bedienungsanleitung aufgeführten Anweisungen zurückzuführen sind. Unsachgemäße Verwendung des Gerätes gilt nicht als bestimmungsgemäße Verwendung in Übereinstimmung mit dieser Bedienungsanleitung.
- Vor dem Anschluss des Gerätes in die Steckdose prüfen Sie, ob die auf dem Typenschild des Gerätes aufgeführte Spannung mit der elektrischen Spannung der Steckdose übereinstimmt.
- Das Gerät darf nur an eine ordnungsgemäß geerdete Steckdose angeschlossen werden.

HINWEIS

- Das Gerät darf durch Kinder ab 8 Jahren sowie Personen mit geminderter physischen, sensorischen oder mentalen Fähigkeiten oder mit ungenügenden Erfahrungen oder Kenntnissen benutzt werden, wenn sie beaufsichtigt werden, oder wenn sie in der gefahrlosen Verwendung des Gerätes unterwiesen wurden und sich der möglichen Gefahren bewusst sind. Die Reinigung und Wartung des Gerätes dürfen Kinder ab 8 nur unter Aufsicht durchführen. Sorgen Sie dafür, dass sich das Gerät und sein Netzkabel außerhalb der Reichweite von Kindern unter 8 Jahren befinden.
- Kinder dürfen nicht mit dem Gerät spielen.
- Verwenden Sie das Gerät ausschließlich für Zwecke, für die es bestimmt ist.
- Das Gerät ist nicht für die Steuerung über einen Programmierer, eine externe Zeitschaltuhr oder eine Fernbedienung vorgesehen.
- Wenn das Gerät nicht verwendet wird oder seine Reinigung geplant ist, muss es ausgeschaltet und aus der Steckdose gezogen werden.
- Verwenden Sie das Gerät nicht, wenn es nicht richtig funktioniert, auf den Boden gefallen, beschädigt ist oder ins Wasser getaucht wurde. Das Gerät darf nicht verwendet werden, wenn der Netzstecker beschädigt ist. Am Gerät dürfen Sie selbst keine Reparaturen vornehmen. Nehmen Sie keine Veränderungen

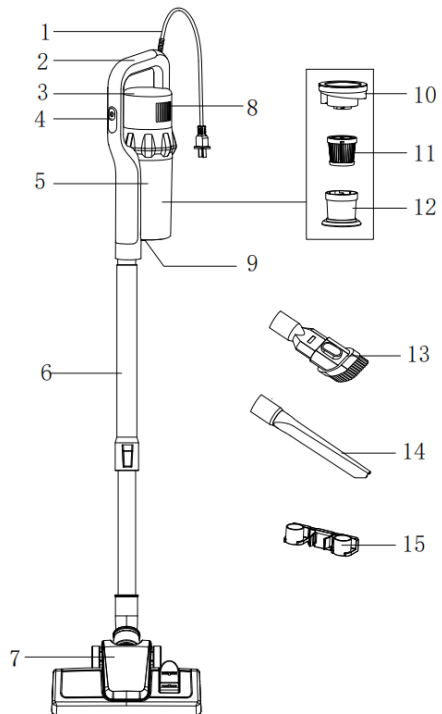
am Gerät vor - es besteht Stromschlaggefahr. Sämtliche Reparaturen und Einstellungen sind ausschließlich durch eine autorisierte Servicestelle durchzuführen.

- Trennen Sie das Gerät vom Stromnetz niemals durch Ziehen am Netzkabel – es besteht Beschädigungsgefahr am Netzkabel/Steckdose.
- Stellen Sie sicher, dass das Netzkabel keine heißen Oberflächen berührt. Vermeiden Sie den Kontakt des Netzkabels mit scharfen Kanten oder Ecken, schließen Sie es nicht an die Tür und ziehen Sie nicht daran. Führen Sie das Gerät nicht über das Netzkabel.
- Das Gerät ist für den Einsatz im Haushalt bestimmt. Es ist nicht für den Einsatz im Außenbereich oder auf nassen Oberflächen vorgesehen.
- Lagern Sie das Gerät nicht in der Nähe von Wärmequellen.
- Nicht in der Nähe von explosiven oder brennbaren Stoffen verwenden.
- Lassen Sie das Gerät nicht unbeaufsichtigt.
- Nur mit dem mitgelieferten Zubehör verwenden.
- Berühren Sie das Gerät, das Netzkabel oder den Stecker nicht mit nassen Händen.
- Decken Sie den Lufteinlass und -auslass nicht ab und stecken Sie keine Gegenstände hinein. Achten Sie darauf, dass die Öffnungen nicht blockiert sind.
- Wenn die Saugöffnung, die Bodendüse oder das Teleskoprohr durch Gegenstände blockiert sind, schalten Sie das Gerät sofort aus und entfernen Sie den blockierenden Gegenstand.
- Schalten Sie das Gerät immer aus, bevor Sie es vom Stromnetz trennen.
- Halten Sie lose Kleidung und alle Körperteile von Öffnungen und beweglichen Teilen des Geräts fern.
- Trennen Sie das Gerät vom Stromnetz, bevor Sie das Zubehör anschließen.
- Saugen Sie keine Flüssigkeiten auf.
- Saugen Sie keine brennbaren, flüchtigen oder giftigen Stoffe (z.B. Benzin, Säuren usw.).
- Saugen Sie keine heiße Asche oder glimmende Gegenstände.
- Saugen Sie keine scharfen Gegenstände wie Glasscherben auf.
- Saugen Sie keine Nadeln, Spannschlösser oder Schnüre auf.

- Verwenden Sie das Gerät nicht ohne Staubbehälter und ordnungsgemäß eingesetzten Filter. Verwenden Sie das Gerät niemals mit einem beschädigten Filter.
- Tauchen Sie das Gerät oder das Netzkabel nicht in Wasser oder andere Flüssigkeiten.

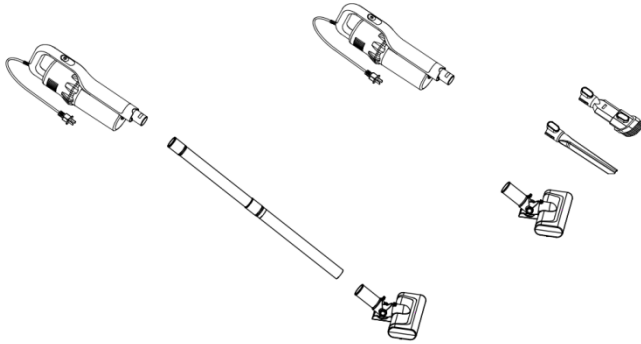
GERÄTEBESCHREIBUN

1. Netzkabel
2. Griff
3. Gerätekörper
4. Ein-/Aus-Schalter
5. Staubbehälter
6. Rohr
7. Bodenbürste
8. Luftauslass
9. Entriegelungsknopf für Staubbehälter
10. Staubbehälterabdeckung
11. HEPA-Filter
12. Metallfilter
13. Bürstenaufsatz 2in1
14. Schlitzdüse
15. Halter



VERWENDUNG DES GERÄTS

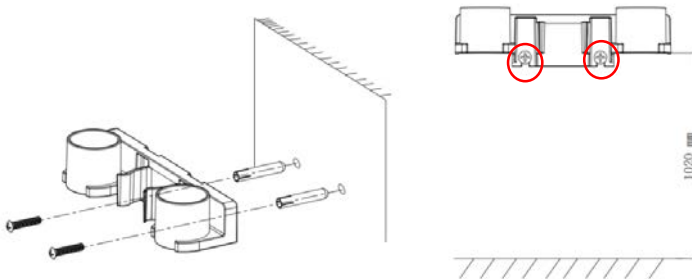
- Wählen Sie den gewünschten Aufsatz aus und verbinden Sie ihn mit dem Gerät. Die Aufsätze können direkt an die Saugöffnung des Gerätes angeschlossen werden.



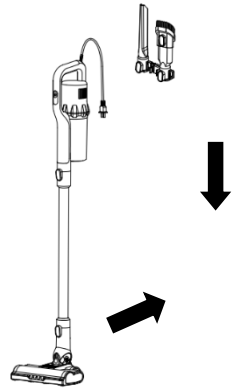
- Schließen Sie das Gerät an das Stromnetz an und schalten Sie es mit der Ein-/Aus-Taste ein.
- Stellen Sie sicher, dass die Luftaustrittsöffnungen während des Betriebs nicht blockiert sind.
- Schalten Sie das Gerät nach dem Saugen aus und trennen Sie es vom Stromnetz.

MONTAGE DER HALTERUNG AN DER WAND

- Um die Halterung an der Wand zu befestigen, bohren Sie in einer Höhe von 102 cm über dem Boden zwei 6 mm breite Löcher in die Wand. Stecken Sie die Dübel in die Löcher. Setzen Sie dann die Halterung über die Löcher und schrauben Sie sie mit den mitgelieferten Schrauben fest (siehe Bilder).



- In die Halterung können ein 2-in-2-Bürstenaufsatz und eine Schlitzdüse eingesetzt werden. Das Gerät kann am Griff in die Halterung gestellt werden.

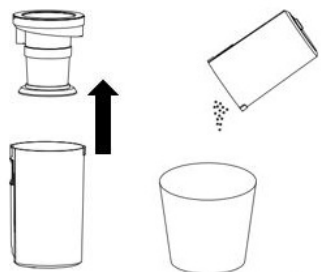


REINIGUNG UND WARTUNG

- Schalten Sie das Gerät vor dem Reinigen immer aus und ziehen Sie das Netzkabel aus.
- Wischen Sie das Gerät mit einem trockenen Tuch ab. Verwenden Sie keine aggressiven Reinigungsmittel.
- Wenn Sie das Gerät längere Zeit nicht benutzen, lagern Sie es in der Originalverpackung an einem trockenen Ort.

Entleeren des Staubbehälters

- Um eine optimale Leistung des Geräts zu gewährleisten, leeren Sie den Staubbehälter nach jedem Gebrauch. Methode:
- Schalten Sie das Gerät aus und trennen Sie es vom Stromnetz.
- Drücken Sie die Taste, um den Staubbehälter vom Gerät zu lösen.
- Entfernen Sie den Filter aus dem Behälter und schütten Sie dann den Schmutz aus.



Filterreinigung

- Um eine maximale Saugeffizienz zu gewährleisten und die Lebensdauer des Geräts zu verlängern, reinigen Sie den HEPA-Filter nach jedem Gebrauch.
- Reinigen Sie die Filter immer, wenn er verschmutzt ist oder wenn die Saugleistung des Geräts stark nachlässt. Methode:
- Schalten Sie das Gerät aus und trennen Sie es vom Stromnetz.
- Drücken Sie die Taste, um den Staubbehälter zu lösen und den Filter zu entfernen.
- Entfernen Sie die Filterabdeckung, indem Sie sie gegen den Uhrzeigersinn drehen.
- Entfernen Sie den HEPA-Filter, indem Sie ihn gegen den Uhrzeigersinn drehen, entfernen Sie Staub mit einer weichen Bürste und waschen Sie den Filter und die Abdeckung in Wasser. Vollständig trocknen lassen. Trocknen Sie den Filter nicht mit einem Fön, um ihn nicht zu beschädigen. Bringen Sie dann den Filter und den Deckel wieder an, indem Sie ihn im Uhrzeigersinn drehen, und setzen Sie den Filter wieder in das Gerät ein.
- Verwenden Sie keine Reinigungsmittel, um die Filter zu reinigen.
- Sowohl der Filter als auch die Abdeckung müssen vollständig trocken sein, bevor Sie das Gerät wieder verwenden.
- Verwenden Sie das Gerät nicht ohne Filter.

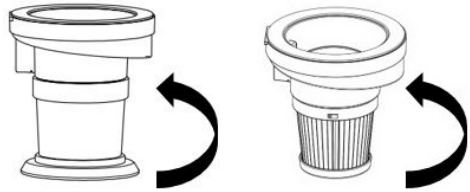


TABELLE DER PROBLEMLÖSUNG

Problem	Ursache	Lösung
Ungewöhnliches Geräusch	Staubbehälter voll	Entleeren Sie den Staubbehälter
	Blockiertes Rohr	Reinigen Sie das Rohr
Schwache Saugleistung	Staubbehälter voll	Entleeren Sie den Staubbehälter
	Verschmutzter Filter	Reinigen Sie den Filter
	Beschädigter Filter	Ersetzen Sie den Filter
	Aufsatz falsch angeschlossen	Schließen Sie den Aufsatz richtig an das Gerät an
	Verstopftes Rohr/Aufsatz	Reinigen Sie das Rohr/den Aufsatz
Staub fliegt aus dem Gerät	Fehlender HEPA-Filter	Setzen Sie den HEPA-Filter gemäß den Anweisungen in das Gerät ein
	Falsch positionierter HEPA-Filter	Platzieren Sie den HEPA-Filter gemäß den Anweisungen
	Beschädigter HEPA-Filter	Ersetzen Sie den HEPA-Filter

TECHNISCHE SPEZIFIKATION

Nennspannungsbereich	220-240V
Nennfrequenz	50 Hz
Nennleistungsaufnahme	700 W

Textänderungen und Änderungen der technischen Daten vorbehalten.

ANWEISUNGEN UND INFORMATIONEN ZUR VERPACKUNGS-ENTSORGUNG

Das gebrauchte Verpackungsmaterial ist an einer durch die Gemeinde festgelegte Stelle zu entsorgen.

ENTSORGUNG VON ELEKTRISCHEN UND ELEKTRONISCHEN ALTGERÄTEN



Dieses Symbol auf den Produkten oder in den Begleitdokumenten bedeutet, dass die elektrischen und elektronischen Altgeräte nicht als normales Kommunalabfall entsorgt werden dürfen. Um diese Produkte ordnungsgemäß zu entsorgen, zurückzugewinnen und zu recyceln, müssen sie den festgelegten Sammelstellen zugeführt werden. Alternativ ist es in einigen EU-Ländern möglich, die Produkte beim örtlichen Verkäufer abzugeben, sofern bei ihm gleichwertige Produkte gekauft wurden. Durch die ordnungsgemäße Entsorgung dieses Produkts leisten Sie einen Beitrag zur Aufrechterhaltung der wertvollen Naturquellen und Vermeidung der potentiellen negativen Einflüsse auf die Umwelt und menschliche Gesundheit, die infolge einer unsachgemäßen Abfallentsorgung entstehen könnten.



Dieses Produkt erfüllt alle grundlegenden Anforderungen der einschlägigen EU-Richtlinien.