

Rohson[®]

Használati útmutató

**AKKUMULÁTOROS PORZSÁK NÉLKÜLI
RÚDPORSZÍVÓ**

M8 Mamba Ultimate



Mielőtt a terméket használatba venné, kérjük, hogy az alábbi használati utasítással részletesen ismerkedjen meg. A terméket a jelen útmutató utasításai szerint használja. Az útmutatót az esetleges későbbi használat érdekében őrizze meg.

FONTOS BIZTONSÁGI UTASÍTÁSOK OLVASSA EL FIGYELMESEN, ÉS ŐRIZZE MEG

- Amennyiben a jelen útmutató utasításainak be nem tartása miatt hibásodik meg a termék, a jótállás érvényét veszti. A gyártó/importőr nem tartozik felelősséggel azon károkért, amelyek a jelen útmutatóban leírt utasítások be nem tartása miatt keletkeztek. A termék gondatlan használata nincs összhangban a jelen útmutató feltételeivel.
- A készülék táphálózathoz való csatlakoztatását megelőzően bizonyosodjon meg arról, hogy a készülék típuscímkéjén feltüntetett feszültség megegyezik az Ön által használni kívánt elektromos aljzat tápfeszültségével.
- A készüléket csak az előírásoknak megfelelően leföldelt aljzathoz csatlakoztassa.

FIGYELMEZTETÉS

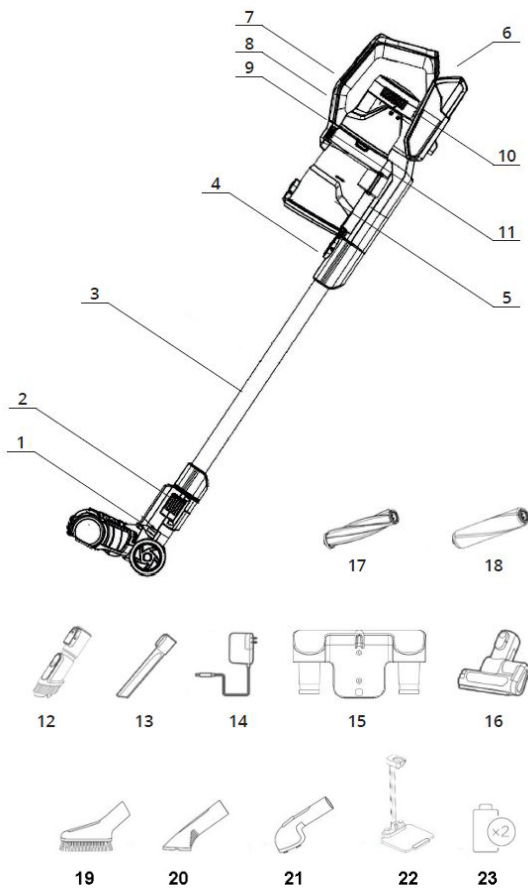
- A jelen készüléket 8 éven felüli gyermekek, illetve testileg, érzékszervileg vagy lelkiileg fogyatékos vagy nem elegendő tapasztalattal, ismerettel rendelkező személyek is használhatják, amennyiben felügyelet alatt állnak vagy a készülék biztonságos kezeléséről felvilágosításban részesültek és tudatában vannak az esetleges veszélyeknek. A készülék felhasználó általi tisztítását, karbantartását nem végezhetik 8 éven aluli illetve felügyelet nélküli gyermekek. A készüléket és a tápvezetékét tartsa 8 éven aluli gyermekektől távol.
- Gyermekeknek tilos játszani a készülékkel.
- Ne használja a készüléket más célból, mint amire az előírások szerint szolgál.
- A készülék nem működtethető programátor, külső termosztát vagy távirányító által.
- Amennyiben nem használja a terméket vagy annak tisztítását tervezi, minden esetben kapcsolja ki és húzza ki a hálózathoz.
- Ne használja a készüléket, amennyiben nem működik megfelelően, ha leesett a földre és károsodás érte vagy vízbe merült. A csatlakozó dugó károsodása esetén tilos a készülék használata. Semmi esetre sem végezzen javításokat a készüléken. Ne tegyen semmilyen módosítást a készüléken - áramütés veszélye áll fent. A készülék mindennemű javítását és beállítását bízza a márkaszervíz munkatársaival.
- A készüléket tilos a táphálózati aljzathoz a vezetékénél fogva kihúzni – ilyen esetben a tápkábel/hálózati aljzat károsodásának veszélye áll fent.

- A készüléket háztartási felhasználásra tervezték. A berendezés nem szolgál kültéri használatra. Üzleti célú felhasználásra nem alkalmas.
- Ne használja és ne tárolja a készüléket hőforrás közelében.
- Ne használja robbanékony vagy gyúlékony anyagok közelében.
- Ne hagyja a terméket üzemelni felügyelet nélkül.
- Ne nyúljon a készülékhez nedves kézzel.
- A levegő be- és kiáramlására szolgáló nyílásokat ne takarja le és ne helyezzen beléjük idegen tárgyakat. Biztosítsa, hogy a légáramlást ezeken a nyílásokon keresztül semmi ne akadályozza.
- Amennyiben a szívónyílást, a szívófejet vagy a csövet valami gátolja, a készüléket azonnal kapcsolja ki és távolítsa el az akadályt képező tárgyat.
- Lezser öltözékét és testrészeit tartsa a készülék mozgó részeitől távol.
- A készülék használata előtt győződjön meg, hogy jól van-e összeszerelve.
- Első használat előtt vagy ha a készüléket hosszabb ideig nem használta, teljesen tölts fel az akut.
- Tárolás előtt győződjön meg, hogy az akkumulátor fel van-e teljesen töltve. A készülék élettartamának meghosszabbítása érdekében legalább 3 havonta egyszer hagyja az akkumulátort teljesen lemerülni és teljesen tölts fel.
- Ne használja a készüléket nedves felületen. Ne szívjon fel vele folyékony anyagot.
- Ne porszívózzon gyúlékony, illékony vagy mérgező anyagokat (pl. benzin, savak, stb.).
- Ne használja forró hamu vagy füstölő anyag eltávolítására.
- Ne szívjon fel vele éles tárgyakat, üvegszilánkot, tűt, kitűzött, sem madzagot.
- Ne használja cement vagy építkezés során keletkezett por eltávolítására.
- Ne használja a készüléket portartály és megfelelően behelyezett szűrő nélkül. Soha ne használja a berendezést sérült szűrővel.
- Ne tegye ki a készüléket szélsőséges hőmérsékleteknek. A készüléket 5-40 °C közötti hőmérsékleten használja. Ne tegye ki a készüléket közvetlen napsugárzásnak.
- Ne merítse a készüléket, sem a csatlakozókábelt vízbe vagy más folyadékba. Ügyeljen arra, hogy a készülék belsejébe ne jusson víz.
- A készülék csak a vele együtt szállított tartozékokkal és originál akkumulátorral használja.

- Az akut ne tegye ki magas hőmérsékletnek. Az akut ne dobja tűzbe.
- Amennyiben az akkumulátorból kifolyik a benne lévő anyag, ne nyúljon ehhez az anyaghoz. Ha ez a folyadék érintkezik bőrével, azonnakk mossa le azt a helyet szappanos vízzel. Ha a szemébe kerül a folyadék, azonnal öblítse szemét 10 percig tiszta vízzel és forduljon orvoshoz. A sérült akut csak kesztyűvel vegye fel, majd az érvényes előírásokkal összhangban semmisítse meg.
- Gátolja meg, hogy az akkumulátor kis méretű fém tárgyakkal - mint p. kulcs, pénzérme, hajcsatt vagy csavar - kerüljön érintkezésbe.

A KÉSZÜLÉK LEÍRÁSA

1. Padlókefe
2. Szívófejet feloldó gomb
3. Hajlékony cső
4. Cső levételét elősegítő gomb
5. Portartály
6. Aku kivételét elősegítő gomb
7. ON/OFF kapcsoló
8. Teljesítmény-kapcsoló
9. Szívófely-kapcsoló
10. HEPA szűrő
11. Portartály kivételét elősegítő gomb
12. Kombinált szívófej
13. Réstisztító fej
14. Gyorstöltő adapter
15. Falra erősíthető tartóelem
16. Kis, hengerrel felszerelt rátét
17. Rotációs kefe szőnyeghez
18. Puha henger padlóhoz
19. Bútortisztító szívófej
20. Matractisztító szívófej
21. Állatszőr szívófej
22. Aljzat
23. 2 db akkumulátor



A KÉSZÜLÉK HASZNÁLATA / A QUICK GUIDE LEÍRÁSA

1. lépés / Step 1

Az akkumulátor telepítése és feltöltése

- Első használat előtt vagy ha a készüléket hosszabb ideig nem használta, teljesen töltsen fel az akut.
- Egyik kezével tartsa a készüléket, a másikkal tegye be az akut, úgy hogy bekattanjon a helyére. Ellenőrizze, hogy az helyesen van-e betéve és nem mozog-e.
- Minden használat után, ill. ha lemerült, töltsen fel az akut.
- Feltöltés után helyezze a készüléket vízszintes felületre vagy az állványba
- Feltöltéshez helyezze a készüléket vízszintes felületre, csatlakoztassa hozzá az adaptert és kapcsolja rá a hálózatra.
- Feltöltés során villog az indikátor. A teljes feltöltődést követő 10 perc után a villogás megszűnik. Töltés után húzza ki a hálózatról a töltőelemet.
- Töltési idő: cca 2 óra

2. lépés / Step 2

A portartály betétele és kivétele

- A portartály betételéhez a készüléket tartsa a fogantyúnál fogva, tegye be a tartályt úgy, hogy bekattanjon a helyére.
- A portartály kivételéhez nyomja meg a portartályt feloldó gombot és vegye ki a tartályt.

3. lépés / Step 3

A szívófely és a cső levétele és feltétele

- Csatlakoztassa a szívófelyet a csőhöz kattanásig.
- A szívófej levételéhez nyomja meg a szívófejet feloldó gombot és vegye le a csőről.
- Csatlakoztassa a csövet a készülékhez, úgy hogy bekattanjon a helyére.
- A cső kivételéhez nyomja meg az arra szolgáló gombot, majd húzza ki a csövet a készülékből.

4. lépés / Step 4

A készülék bekapcsolása és a teljesítmény megválasztása

- A készülék indításához nyomja meg az ON/OFF gombot (a kijelző meggyullad). A kijelző mutatja az akkumulátor feltöltöttségét.
- A teljesítmény-kapcsolóval választhat alacsony, közepes és nagy sebesség között.
- A szívófely-kapcsoló a szőnyegtisztítás és a kemény padlófelületek porszívózása közötti átkapcsolást teszi lehetővé.
- Porszívózást követően a készüléket kapcsolja ki.

5. lépés / Step 5

Szívófelyek és azok cseréje

- A készülék 2 db szívófejjel van ellátva. A puha hengeres szívófej mindenféle felületre, különösen fapadlóra alkalmas. A kefése henger szőnyeg tisztítására szolgál.
- A henger kivételéhez nyomja meg a szívófej hátulján lévő biztosítékot, fordítsa a hengert az óramutató járásával azonos irányba, majd vegye ki. A használandó hengert fordított sorrendben kell feltenni.
- A hajlékony cső a nehezen hozzáférhető helyeken - pl. ágy vagy bútor alatt - megkönnyíti a takarítást.

6. lépés / Step 6

Egyéb tartozékok:

- A készülék kézi porszívózásra alkalmas tartozékkal is el van látva.
- A réstisztító fej – a nehezen hozzáférhető helyek, fűtőtestek, sarkok, padlószegélyek, stb. tisztítására használható.
- A kombinált szívófej – a nagyobb szennyeződések eltávolítására, bútor vagy polcok tisztítására szolgál.
- A kis rátét – bútorkárpit, matrac, lépcsők vagy kisebb felületek tisztítására alkalmas
- Bútortisztító szívófej – polcok, könyvek, lámpák, stb. tisztítására.
- Matractisztító szívófej – heverők, párnák, matracok és kárpit tisztítására
- Állatszőr szívófej – állatszőr fésülésére

- A kézi poraszívózásra szolgáló tartozékot közvetlenül a készülék beszívó nyílásába csatlakoztassa.

7. lépés / Step 7

Falra erősíthető tartóelem és aljzat

- A készülék falra erősíthető tartóelemmel és aljzattal van ellátva, hogy a poraszívó és tartozékai kényelmesen tárolhatók legyenek. Mind a tartóelem, mind az aljzat különböző tartozékok tárolására alkalmas.
A falra történő szerelés tartozékai a csomagolás része.

TISZTÍTÁS ÉS KARBANTARÁS

- Tisztítás előtt a készüléket mindig kapcsolja ki és húzza ki a hálózathoz.
- A készülék külső felületét nedves ruhával törölje le. Ne használjon agresszív és abrazív tisztítószereket.
- Ügyeljen arra, hogy a készülék belsejébe ne jusson víz. Ne merítse a készüléket vízbe, se egyéb folyadékba.
- Amennyiben a készüléket hosszabb ideig nem kívánja használni, tárolja eredeti göngyölegében száraz, hűvös helyen.

8. lépés / Step 8

A portartály kiürítése és tisztítása

- Az optimális szívóteljesítmény biztosítása érdekében a porgyűjtő tartályt minden használat után ürítse és tisztítsa ki. Eljárás:
- Kapcsolja ki a készüléket, majd vegye le a szívófejet és csövet.
- A portartályt tartsa a szemeteskosár felett és a portartály oldalán lévő biztonsági zár segítségével nyissa ki az edény alját. A tartály enyhe mozgatásával szórja ki belőle az összes szemetet.
- A portartály kivételéhez és tisztításához nyomja meg a portartályt feloldó gombot és vegye ki a tartályt. Vegye ki a szűrőt. A tartályt öblítse ki tiszta vagy szappanos vízzel, öblítse le és hagyja megszáradni.
- További használat előtt a portartálynak teljesen száraznak kell lennie.

9. lépés / Step 9

A szűrők tisztítása

- A szívás maximális hatékonysága és a berendezés élettartamának meghosszabbítása érdekében a szűrőket tisztítsa rendszeresen.
- Minden olyan esetben tisztítsa ki a szűrőket, ha sok port tartalmaznak vagy a készülék szívóteljesítménye jelentősen csökkent. Eljárás:
- Kapcsolja ki a készüléket.
- Nyomja meg a portartályt feloldó gombot és vegye ki a tartályt.
- Vegye a habszűrőt, az előszűrőt és a belső rozsdamentes szűrőt, melegvízben mossa el és hagyja (kb. 24 órán át) teljesen megszáradni. További használat előtt a szűrőknek teljesen száraznak kell lenniük. A szűrőket legalább havonta egyszer tisztítsa.
- A motorszűrő külső burkolatának elfordításával nyissa ki azt, vegye ki a HEPA szűrőt, melegvízben mossa el és hagyja (kb. 24 órán át) teljesen megszáradni. A szűrőknek további használat előtt teljesen száraznak kell lenniük. A szűrőt legalább 6 havonta egyszer tisztítsa.
- Ne szárítsa a szűrőket hajszárítóval.
- A szűrők tisztításához ne használjon tisztítószereket.
- Tegye vissza az összes szűrőt a készülékbe.
- Soha ne használja a készüléket a szűrők nélkül.
- A HEPA szűrő élettartama - a készülék használata szerint - kb. 1 év. A tartalék szűrők jelölése: M8FSET.

10. lépés / Step 10

A padlókefék tisztítása

- A por szívás maximális hatékonysága, ill. a leblokkolás megakadályozása érdekében a szívófejeket rendszeresen tisztítsa meg a rátekeredett szennyeződésektől.
- Nyomja meg a szívófej hátulján lévő biztosítékot, fordítsa a hengert az óramutató járásával azonos irányba, majd vegye ki.
- Távolítsa el a feltekeredett szennyeződéseket, a hengert mossa le közömbös pH-jú tisztítószerez melegvízben, öblítse le és hagyja megszáradni. Ne használjon agresszív vegyszereket. A hengernek további használat előtt teljesen száraznak kell lennie.

- Fordított sorrendben tegye vissza a hengert.

TÁBLÁZAT A PROBLÉMÁK MEGOLDÁSÁRA

| Probléma | Lehetséges ok | Megoldás |
|------------------------------------|---|---|
| A készülék nem működik | Lemerült az akkumulátor | Az akkumulátort töltsé fel |
| | A cső, a rotációs kefe, az akkumulátor vagy a portartály nincsenek jól felhelyezve. | Ellenőrizze, hogy a készülék helyesen van-e összeállítva |
| A por szívónak gyenge a szívóereje | Megtelt a portartály | A portartályt ürítse ki |
| | Szennyezettek/eldugultak a szűrők | Tisztítsa ki a szűrőt |
| | A levegő bemenete eldugult | Tisztítsa ki a szívófejet/távolítsa el az akadályt képező tárgyat |
| Az akkumulátor hamar lemerül | Nincs teljesen feltöltve | Az akkumulátort töltsé fel teljesen |
| | Az aku elromlott vagy megsérült | Cserélje ki az akkumulátort |

MŰSZAKI JELLEMZŐK

| | |
|-----------------------|----------------------|
| Akkumulátor | Li-Ion 32 V 2500 mAh |
| Névleges teljesítmény | 560 W |

A szöveg, valamint a műszaki adatok változtatásának joga fenntartva.

TANÁCSOK, INFORMÁCIÓK AZ ELHASZNÁLT CSOMAGOLÓANYAG KEZELÉSÉHEZ

Az elhasznált csomagolóanyagot szállítsa a lakóhelye szerinti hulladékgyűjtő udvarra.

KISELEJTEZETT ELEKTROMOS ÉS ELEKTRONIKUS BERENDEZÉSEK MEGSEMMISÍTÉSE



A termékeken vagy azok kísérődokumentációjában található, mellékelt szimbólum azt jelenti, hogy a kiselejtezett elektromos és elektronikus berendezéseket tilos a hétköznapi háztartási hulladék-tárolókba dobni. Az ilyen termékek megfelelő megsemmisítése, felújítása, újrahasznosítása érdekében helyezze azokat az arra kijelölt tárolókba. Az Európai Unió egyes tagállamaiban illetve további európai országokban olyan alternatív megoldások is léteznek, hogy az ilyen termékek – hasonló jellegű új termék vásárlásakor – eladásuk helyén begyűjtésre kerülnek. A jelen termék helyes megsemmisítésével Ön is segít az értékes természeti források megőrzésében, valamint környezetünkre és egészségünkre gyakorolt - a helytelen hulladék-likvidálásból eredő - lehetséges negatív hatások megelőzésében is.



A jelen termék megfelel az EU irányelvben leszögeezett valamennyi vonatkozó alapkövetelménynek.