

Rohnson®

Návod k použití

KERAMICKÁ RYCHLOVARNÁ KONVICE

R-7806



Před použitím tohoto spotřebiče se prosím seznamte s návodem k jeho obsluze. Spotřebič používejte pouze, tak jak je popsáno v tomto návodu k použití. Návod uschovejte pro případ další potřeby.

DŮLEŽITÉ BEZPEČNOSTNÍ POKYNY

ČTĚTE POZORNĚ A USCHOVEJTE PRO BUDOUCÍ POUŽITÍ

- Tento spotřebič mohou používat děti ve věku 8 let a starší a osoby se sníženými fyzickými, smyslovými či mentálními schopnostmi nebo s nedostatkem zkušeností a znalostí, pokud jsou pod dozorem nebo byly poučeny o používání spotřebiče bezpečným způsobem a rozumí případným nebezpečím. Čištění a údržbu prováděnou uživatelem nesmějí vykonávat děti, pokud nejsou starší 8 let a pod dozorem. Spotřebič a jeho síťový kabel udržujte mimo dosah dětí mladších 8 let.
- Děti si se spotřebičem nesmějí hrát.
- Pokud dojde k poškození spotřebiče nedodržováním pokynů v této příručce, záruka se stává neplatnou. Výrobce/dovozce nenesе žádnou odpovědnost za škody způsobené nedodržením pokynů uvedených v tomto manuálu. Nedbalé používání spotřebiče není v souladu s podmínkami tohoto návodu.

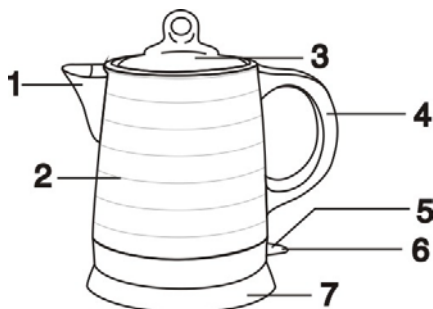
UPOZORNĚNÍ

- Před připojením spotřebiče k síťové zásuvce se ujistěte, že se technické údaje uvedené na štítku spotřebiče shodují s elektrickým napětím zásuvky, ke které chcete spotřebič připojit.
- Tento spotřebič není určen k ovládání prostřednictvím programátoru, vnějšího časového spínače nebo dálkového ovládání.
- Tento spotřebič je určen pro použití v domácnosti. Nepoužívejte jej venku.
- Zapnutý přístroj nenechávejte bez dozoru, především jestliže jsou v blízkosti děti.
- Spotřebič neumísťujte na parapety oken nebo na nestabilní povrchy. Spotřebič umísťujte pouze na stabilní, rovný a suchý povrch.
- Spotřebič nepokládejte na elektrický ani plynový vařič nebo do jeho blízkosti.
- Neumisťujte jej do blízkosti otevřeného ohně nebo zařízení, které je zdrojem tepla.
- Tento spotřebič je určen pouze k ohřevu vody. Nepoužívejte jej k jiným účelům.
- Při provozu spotřebiče musí být zajištěn dostatečný prostor pro cirkulaci vzduchu nad spotřebičem a okolo něj. Spotřebič nepoužívejte v blízkosti hořlavých materiálů, jako jsou záclony, utěrky na nádobí, dřevěné povrchy apod.

- Na síťový kabel nepokládejte těžké předměty. Dbejte na to, aby síťový kabel nevisel přes okraj stolu nebo aby se nedotýkal horkého povrchu.
- Neodpoujte spotřebič od síťové zásuvky tahem za síťový kabel. Mohlo by dojít k poškození síťového kabelu nebo síťové zásuvky. Kabel odpojujte od zásuvky tahem za vidlici síťového kabelu.
- Nepoužívejte spotřebič, pokud je poškozen jeho napájecí kabel nebo zástrčka, v případě, že nefunguje správně nebo je-li poškozen. Jakákoliv oprava spotřebiče nebo výměna poškozeného napájecího kabelu smí být provedena pouze autorizovaným servisním střediskem nebo jinou podobně kvalifikovanou osobu, aby se zabránilo vzniku nebezpečné situace.
- Přístroj vypněte a odpojte ze zdroje elektrické energie vždy před naléváním a vyléváním vody, před čistěním, a když jej nepoužíváte.
- Naléváte-li vodu do konvice, nepřekračujte označení „MAX“. Jinak bude z konvice při ohřevu tryskat horká voda. Do konvice lijte pouze studenou vodu.
- Nedotýkejte se horkých částí povrchu přístroje. Vždy používejte jen rukojeť konvice.
- Přístroj postavte vývodkou směřující od stěn či skříní, jinak hrozí jejich poškození od vycházející páry.
- Pracujete-li na dřevěném povrchu, použijte ochrannou podložku.
- Před zapnutím se ujistěte, zda je řádně zavřeno víko přístroje. Předejdete tím nebezpečí opaření.
- Neotevírejte víko konvice během ohřívání, mohlo by dojít k opaření.
- Dbejte zvýšené opatrnosti při manipulaci s nádobou naplněnou horkou vodou. Nezapínejte konvici, jestliže je prázdná (bez vody).
- Zabraňte jakémukoliv nebezpečí a neponořujte přístroj do vody či jiné tekutiny.
- Konvici používejte jen s dodávanou základnou. Nepoužívejte základnu z jiného přístroje.
- **Před sejmutím konvice z podstavce zajistěte, aby byla vypnuta.**
- Nepoužívejte v blízkosti výbušných či hořlavých plynů.
- Konvice by neměla být zapojena, jestliže teplota v místnosti klesne na teplotu stejnou, jaká je v zimním období venku.
- Tento přístroj je určen pro použití v domácnostech.

POPIS SPOTŘEBIČE

1. Nálevka
2. Tělo konvice
3. Víko
4. Rukojeť
5. Tlačítko ON/OFF
6. Světelná indikace provozu
7. Základna přístroje



POUŽITÍ SPOTŘEBIČE

- Položte základnu na suchou, hladkou a rovnou plochu, zapojte zástrčku do sítě.
- Před prvním použitím naplňte konvici čistou vodou na maximální kapacitu a nechte převařit. Vodu vylijte a vše znovu zopakujte.
- Při plnění nebo doplnění vody, konvici odpojte z elektrické zásuvky.
- Naplňte konvici vodou na požadovanou hladinu. Nepřepĺňujte konvici, neboť vzniká riziko úniku vody z konvice.
- Nenapĺňujte konvici méně než 0,5 l vody, abyste zabránili chodu nasucho.
- Nenapĺňujte konvici více než 1,5 l vody ("MAX").
- Krátkým stisknutím tlačítka zapnutí/vypnutí se konvice uvede do provozu.
- Pokud bude konvice zapnuta s nedostatečným množstvím vody (pod 0,5 l), aktivuje se ochrana proti přehřátí. V takovém případě konvici vypněte, odpojte ji ze zásuvky a nechte 15 minut vychladnout. Poté můžete doplnit vodu a pokračovat v ohřevu.
- Po ohřevu se konvice automaticky vypne.
- Odpojte konvici ze sítě.
- Neotevírejte víko během ohřevu.
- Pokud je konvice přepĺněná, může během varu vystříknout vařící voda.
- Konvice je pouze pro použití s přiloženou základnou.

PÉČE A ČIŠTĚNÍ VARNÉ KONVICE

- Konvici a její podstavec nikdy neponořujte do vody nebo ostatních kapalin.
- K čištění **vnějších částí** varné konvice používejte suchý hadřík nebo hadřík navlhčený ve slabém roztoku neutrálního kuchyňského saponátu.
- K čištění **podstavce** používejte pouze suchý hadřík.
- K čištění varné konvice, její částí nebo příslušenství nikdy nepoužívejte abrazivní materiály (např. drátěnku) a čisticí prostředky způsobující oděr povrchu (např. benzín, ředidla apod.).

K odstranění vápenatých usazenin můžete použít například tyto způsoby:

- a) **8 % bílý ocet, běžně dostupný v obchodech** – konvici naplňte $\frac{1}{2}$ l octa a nechte jej odstát bez vaření po dobu dvou hodin. Poté varnou konvici vyprázdněte a před dalším použitím v ní nechte 4 - 5x převařit čistou vodu.
- b) **kyselina citronová** – ve varné konvici převařte $\frac{1}{2}$ l vody, do převařené vody přidejte 30 g kyseliny citrónové a nechte ji odstát asi po dobu 30 min. Poté varnou konvici vyprázdněte, a před dalším použitím v ní nechte 4 - 5x převařit čistou vodu.

TECHNICKÁ SPECIFIKACE

Jmenovitý rozsah napětí	230 V
Jmenovitý kmitočet	50 Hz
Jmenovitý příkon	1200 W
Objem	1,5 l

Změny textu a technických údajů vyhrazeny.

POKYNY A INFORMACE O NAKLÁDÁNÍ S POUŽITÝM OBALEM

Použitý obalový materiál odložte na místo určené obcí k ukládání odpadu.

LIKVIDACE POUŽITÝCH ELEKTRICKÝCH A ELEKTRONICKÝCH ZAŘÍZENÍ

Tento symbol na produktech anebo v průvodních dokumentech znamená, že použité elektrické a elektronické výrobky nesmí být přidány do běžného komunálního odpadu. Ke správné likvidaci, obnově a recyklaci předejte tyto výrobky na určená sběrná místa. Alternativně v některých zemích Evropské unie nebo jiných evropských zemích můžete vrátit své výrobky místnímu prodejci při koupi ekvivalentního nového produktu. Správnou likvidací tohoto produktu pomůžete zachovat cenné přírodní zdroje a napomáháte prevenci potenciálních negativních dopadů na životní prostředí a lidské zdraví, což by mohly být důsledky nesprávné likvidace odpadů.



Tento výrobek splňuje veškeré základní požadavky směrnic EU, které se na něj vztahují.