

Rohnson[®]

Navodila za uporabo

KONVEKTOR

R-0515WT / R-0520WT / R-0524WT



Pred uporabo te naprave preberite navodila za uporabo. Napravo uporabljajte samo tako, kot je opisano v teh navodilih za uporabo. Navodila shranite za prihodnjo uporabo.

POMEMBNA VARNOSTNA NAVODILA**POZORNO PREBERITE IN SHRANITE ZA PRIHODNJE REFERENCE**

- Če se naprava poškoduje zaradi neupoštevanja navodil v tem priročniku, garancija preneha veljati. Proizvajalec/uvoznik ne prevzema nobene odgovornosti za škodo, nastalo zaradi neupoštevanja navodil v priročniku. Malomarna uporaba aparata ni v skladu s pogoji tega priročnika.
- Pred priključitvijo aparata v omrežno vtičnico se prepričajte, da se napetost, navedena na tipski tablici aparata, ujema z električno napetostjo vtičnice.
- Napravo priključite le na pravilno ozemljeno vtičnico

OPOZORILO

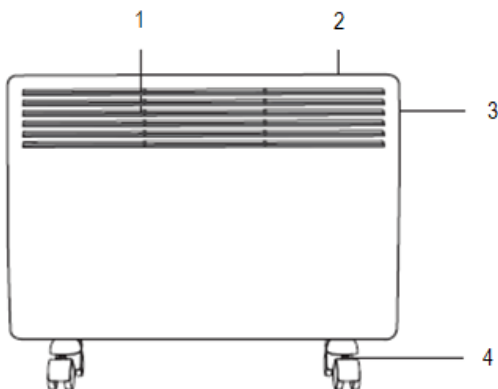
- To napravo lahko uporabljajo otroci stari 8 let in več, ter osebe z zmanjšanimi fizičnimi, senzoričnimi ali duševnimi sposobnostmi ali s pomanjkanjem izkušenj in znanja, če so pod nadzorom ali so poučeni o varni uporabi naprave in razumejo možne nevarnosti. Čiščenja in uporabniškega vzdrževanja ne smejo izvajati otroci, če niso starejši od 8 let in pod nadzorom. Napravo in njen omrežni kabel hranite izven dosega otrok mlajših od 8 let.
- Otroci se ne smejo igrati z aparatom.
- Aparata ne uporabljajte za druge namene kot za tiste, za katere je predviden.
- Aparat ni zasnovan za upravljanje s programatorjem, zunanjim časovnikom ali daljinskim upravljalnikom.
- Če aparata ne uporabljate ali ga nameravate očistiti, ga vedno izklopite in izvlecite vtič iz omrežne vtičnice.
- Aparata ne uporabljajte, če ne deluje pravilno, če vam je padel na tla, je poškodovan ali je bil potopljen v vodo. Prepovedana je uporaba naprave s poškodovanim vtičem omrežnega kabla. Naprave v nobenem primeru ne popravljajte sami. Ne izvajajte nobenih sprememb na napravi - obstaja nevarnost električnega udara. Vsa popravila in prilagoditve te naprave prepustite pooblaščenemu servisnemu centru.
- Kabla ne napeljite pod preproge, talne predpražnike itd. Kabel postavite izven prometnih območij, da zmanjšate nevarnost, da bi se čez njega spotaknili.
- Na napajalni kabel ne postavljajte težkih predmetov. Prepričajte se, da je omrežni kabel povsem iztegnjen in da se ne dotika vroče površine aparata.
- Omrežnega kabla ne ovijte okoli naprave, saj lahko poškodujete izolacijo kabla.

- Aparata ne izklaplajte iz omrežne vtičnice tako, da vlečete za omrežni kabel – obstaja nevarnost poškodbe omrežnega kabla/omrežne vtičnice.
- Priporočljivo je, da na isti električni krog ne priključite več naprav z visoko močjo.
- Pred uporabo aparata odstranite embalažni material. Kadar aparata ne uporabljate, ga hranite v embalaži na suhem mestu.
- Pred izklopom vtičnika iz vtičnice se prepričajte, da je aparat izklopljen.
- Aparat je namenjen za uporabo doma, vendar ni primeren za uporabo v kopalnicah, v bližini bazenov ipd. Ni namenjen za uporabo na prostem.
- Naprava mora biti postavljena na ravno, suho površino in vedno v pokončnem položaju. Aparat ni namenjen za uporabo na preprogah z dolgim dlakom.
- Pred priključitvijo naprave na električno omrežje se prepričajte, da je aparat v celoti in pravilno sestavljen.
- Aparat ni namenjen sušenju perila.
- Naprave nikoli ne prekrivajte, da preprečite pregrevanje! Odprtine za dovod in odvod zraka ne smejo biti z ničemer blokirane.
- Razdalja med napravo in okoliškimi predmeti mora biti vsaj 1 meter. Naprave ne smete postaviti pod električno vtičnico.
- Prepričajte se, da se na rešetki za vstop in izstop zraka ne nabira prah, da preprečite pregrevanje. Po potrebi izključite napravo iz električne mreže in redno odstranjujte prah in umazanijo s sesalnikom.
- Naprava je med delovanjem vroča. Da preprečite opekline, se vročih površin ne dotikajte z golimi rokami. Za rokovanje z aparatom ga najprej izklopite in pustite, da se ohladi.
- Naprave ne postavljajte v bližino vira toplote.
- Naprave ne uporabljajte na mestih, kjer se uporabljajo ali shranjujejo bencin, barve ali vnetljive tekočine.
- Preprečite stik naprave z vodo in se je ne dotikajte z mokrimi rokami.
- Če je aparat padel v vodo ali kako drugače prišel v stik z vodo, se ga uporabnik NE SME dotikati. Napravo je treba takoj izključiti iz električnega omrežja.
- Aparata ne smete postaviti v bližino oken, morebiten dež lahko povzroči kratek stik in s tem ogrozi zdravje in življenje uporabnika.
- Preden napravo shranite, pustite, da se dobro ohladi in odstranite prah.

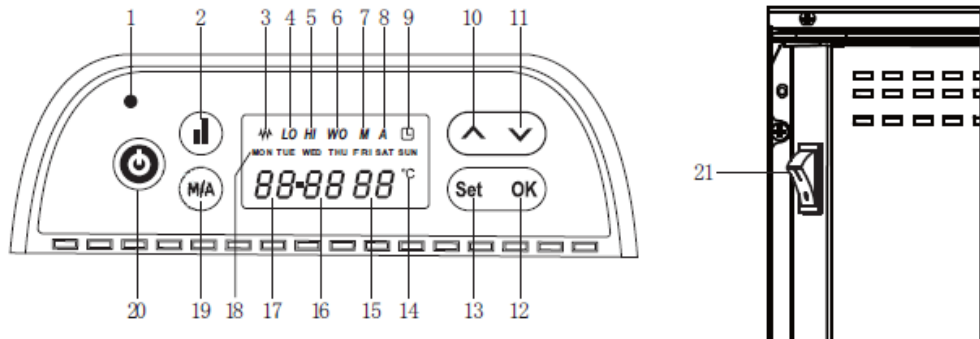
- Naprava je namenjena za domačo uporabo, ne za komercialno ali industrijsko uporabo.
- Aparat je opremljen z zaščito proti pregrevanju. Če pride do pregrevanja, se aparat izklopi. Po ohlajanju se naprava samodejno znova zažene.

OPIS NAPRAVE

1. Izhod zraka
2. Nadzorna plošča
3. Stikalo za vklop/izklop
4. Tekalna kolesa



NADZORNA PLOŠČA



- | | |
|---|---|
| 1. Svetlobna indikacija napajanja | 10. Gumb + |
| 2. Gumb za moč ogrevanja (nizko/visoko) | 11. Gumb – |
| 3. Svetlobna indikacija moči ogrevanja | 12. Gumb za shranjevanje nastavitvev (OK) |
| 4. Svetlobna indikacija nizke moči | 13. Gumb Nastavi (Set) |
| 5. Svetlobna indikacija visoke moči | 14. Stopinje Celzija |
| 6. Svetlobna indikacija odprtega okna | 15. Svetlobna indikacija temperature |
| 7. Svetlobna indikacija načina nastavitve po meri | 16. Svetlobna indikacija minut |
| 8. Svetlobna indikacija samodejnega načina | 17. Svetlobna indikacija ur |
| 9. Svetlobna indikacija časovnika | 18. Svetlobna indikacija dni |
| | 19. Gumb za preklop samodejnega načina in načina nastavitve po meri (M/A) |
| | 20. Gumb za vklop/izklop |
| | 21. Stikalo za vklop/izklop |

Opomba: Če se gumba + in - ne odzivata, pritisnite kateri koli drug gumb in gumba + in - bosta spet delovala.

UPORABA NAPRAVE

- Preden napravo priključite v vtičnico, se prepričajte, da je stikalo za vklop/izklop v položaju za izklop.
- Po priključitvi naprave v električno vtičnico obrnite stikalo za vklop/izklop v položaj za vklop (prižgala se bo svetlobna indikacija napajanja).
- Aparat vklopite s gumbom za vklop/izklop.
- Zaslون prikazuje trenutni čas, dan v tednu in sobno temperaturo.
- Opomba: Tovarniška nastavitev temperature ogrevanja je 35 °C.
- Vsak pritisk posameznega gumba spremlja zvočni signal.

NASTAVITEV DATUMA IN URE (PRED PRVO UPORABO)

- Za nastavitev trenutnega datuma hkrati pritisnite gumb za shranjevanje nastavitvev (OK) in gumb za nastavitev (SET) za 5 sekund (dokler na zaslonu ne začne utripati lučka za dneve) in nato gumba takoj spustite. Pomembno je, da najprej pritisnete gumb OK in šele nato gumb SET zraven (sicer bo na zaslonu utripala lučka časovnika in nastavitve datuma in ure se ne bodo shranile). Nato z gumboma + in – nastavite trenutni dan v tednu.
- Označeni dni na displeji je nasledujici:
MON – ponedeljek
TUE – torek
WED – sredo
THU – četrtek
FRI – petek
SAT – sobota
SUN – nedelja
- Za nastavitev ur znova pritisnite gumb za nastavitev (SET) (lučka za dneve preneha utripati in začne utripati lučka za ure). Z gumboma + in – nastavite trenutno uro.
- Za nastavitev minut ponovno pritisnite gumb za nastavitev (SET) (lučka za ure bo prenehala utripati in lučka za minute bo začela utripati). Ponovno nastavite minute z gumboma + in –.
- Za izhod in shranjevanje nastavitvev pritisnite gumb za shranjevanje nastavitvev (OK).

- Opomba: Če med nastavitvijo naredite napako, se ne morete vrniti in morate nastavitve izvesti znova.

NAČIN NASTAVITVE PO MERI IN SAMODEJNI NAČIN

- Za preklapljanje med načinom nastavitve po meri in samodejnim načinom se uporablja gumb za preklap med načinom samodejnih nastavitvev in načinom nastavitve po meri.
- V samodejnem načinu bo na zaslonu prikazana svetlobna indikacija samodejnega načina (A), v primeru načina nastavitve po meri pa bo prikazana svetlobna indikacija načina nastavitve po meri (M).

NASTAVITEV TEMPERATURE

- Temperaturo lahko nastavite v obeh načinih (samodejni način in način nastavitve po meri).
- Nastavite temperaturo z gumboma + in - (svetlobna indikacija za temperaturo začne utripati) in nato pritisnite gumb za shranjevanje nastavitve (OK) ali počakajte 10 sekund, da sistem samodejno shrani nastavitvev.

NASTAVITEV ČASOVNIKA V NAČINU NASTAVITEV PO MERI

(24 urni časovnik)

- S pritiskom gumba za preklap avtomatskega načina in načina nastavitve po meri izberite način nastavitve po meri (na zaslonu se prikaže svetlobna indikacija načina nastavitve po meri - simbol M).
- Za nastavitve časa izklopa ogrevanja pritisnite gumb za nastavitve (SET) in nato z gumboma + in – izberite zeleni čas (če nastavite čas, ki je nižji od trenutnega časa, se bo sistem ob izbrani uri izklopil naslednji dan).
- Pritisnite gumb za shranjevanje nastavitvev (OK), da dokončate nastavitvev časovnika in jo shranite.

NASTAVITEV ČASOVNIKA V SAMODEJNEM NAČINU (tedenski časovnik)

- S pritiskom gumba za preklap samodejnega načina in nastavitve po meri izberite samodejni način (na zaslonu se prikaže svetlobna indikacija samodejnega načina - simbol A).

- Za nastavitev tedenskega časovnika pritisnite gumb Nastavi (SET) in z gumboma + in – izberite zeleni dan, ko naj se aparat vklopi.
- Za nastavitev časa ogrevanja ponovno pritisnite gumb Nastavi (SET) in z gumboma + in – izberite želeno uro za začetek ogrevanja. Za nastavitev končnega časa ogrevanja pritisnite gumb Nastavi (SET) in nato z gumboma + in – izberite želeno končno uro ogrevanja.
- Časovno obdobje lahko vnesete od 1 do 24 ur.
- Opomba: Če čas začetka ogrevanja sovпада s časom konca ogrevanja, sistem onemogoči to nastavitev.
- Če želite nastaviti več časovnih obdobij, pritisnite gumb Nastavi (SET), da nastavite naslednje časovno obdobje ogrevanja.
- Za shranjevanje nastavitvev pritisnite gumb za shranjevanje nastavitvev (OK).
- Na napravi lahko nastavite do 4 obdobja ogrevanja za vsak dan. Številka časovnega obdobja se izpiše na mestu svetlobne indikacije temperature.
- Za nastavitev drugih časovnih obdobij in dni v tednu ponovite zgoraj opisani postopek.
- Opomba: če se zmotite pri nastavljanju časovnika, se ne morete vrniti nazaj in morate znova opraviti nastavitev.

Primer: Naprava naj greje v petek od 8. do 9. ure in nato od 10. do 11. ure.

- Z gumbom za preklop samodejnega načina in nastavitvev po meri izberite samodejni način (na zaslonu se prikaže svetlobna indikacija samodejnega načina - simbol A).
- Za nastavitev dneva pritisnite gumb Nastavi (SET) in pritiskajte gumba + in –, dokler ne zasveti lučka FRI (petek).
- Po ponovnem pritisku na gumb Nastavi (SET) z gumboma + in – izberite čas vklopa ogrevanja 8 ur. Za nastavitev konca ogrevanja pritisnite gumb Nastavi (SET) in nato s pritiskom na gumba + in – izberite 9 ur.
- Pritisnite gumb Nastavi (SET), da shranite prvo obdobje ogrevanja.
- Na mestu lučke za temperaturo se prikaže številka 2. Za nastavitev drugega obdobja ogrevanja uporabite gumba + in – za izbiro časa začetka ogrevanja 10 ur, nato pritisnite gumb Nastavi (SET) in uporabite gumba + in – za izbiro časa konca ogrevanja 11 ur.
- Nastavitve potrdite in shranite z gumbom Shrani nastavitve (OK).

VKLOP IN IZKLOP

- Aparat lahko vklopite ali izklopite s pritiskom na gumb za vklop/izklop.
- Če v 10 sekundah po pritisku na gumb za vklop/izklop ne izvedete nobenih nadaljnjih nastavitvev, se bo aparat sam izklopil.
- **Opozorilo:** Če je aparat izklopljen v samodejnem načinu, bo sistem še naprej deloval v skladu s trenutnimi nastavitvami. Če želite aparat izklopiti za dlje časa, ga morate najprej preklopiti v način nastavitvev po meri in šele nato izklopiti.

FUNKCIJE NIZKE IN VISOKE MOČI

- Aparat je opremljen s funkcijo nizke in visoke moči ogrevanja.
- Za spremembo moči ogrevanja pritisnite gumb za moč ogrevajna (ko je izbrana nizka moč, se na zaslonu prikaže svetlobna indikacija nizke moči (LO), ko je izbrana visoka moč, se prikaže svetlobna indikacija visoke moči (HI)).

FUNKCIJA ZA SHRANJEVANJE NASTAVITEV

- Aparat ima funkcijo shranjevanja nastavitvev (če je izklopljen ali pride do izpada elektrike, si aparat zapomni vse nastavitve).
- V primeru izpada električne energije med delovanjem v načinu nastavitve po meri se bo aparat izklopil. Po ponovni vzpostavitvi napajanja vklopite aparat s pritiskom na gumb za vklop/izklop. Naprava bo nadaljevala s segrevanjem v skladu z zadnjo shranjeno nastavitvijo.
- Če je aparat pred izpadom električnega toka deloval v samodejnem načinu, se bo po ponovni vzpostavitvi električnega toka ponovno samodejno vklopil in nadaljeval z delovanjem v skladu z nastavitvami.

IZBRIS NASTAVITEV

- Če želite počistiti nastavitvev časovnika (v načinu nastavitve po meri ali v samodejnem načinu), pritisnite gumb za shranjevanje nastavitvev (OK) za 5 sekund, dokler ne zaslišite zvočnega signala.

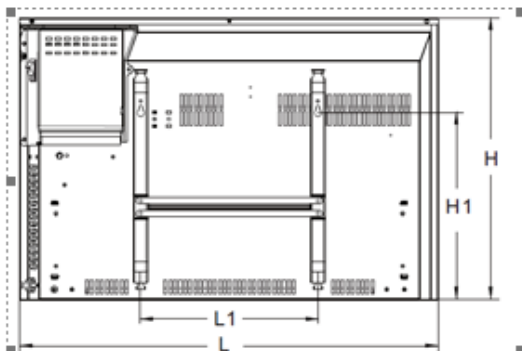
INDIKACIJA ODPRTEGA OKNA

- Če aparat zazna odprto okno, preneha z gretjem (zasveti lučka za odprto okno).
- Za nadaljevanje ogrevanja zaprite okna ter nato izklopite in ponovno vklopite napravo.

OTROŠKA KLJUČAVNICA

- Za nastavitev otroške ključavnice hkrati pritisnite gumba + in – (namesto svetlobne indikacije za temperaturo se na zaslonu za 5 sekund pojavi simbol [], nato se ponovno prikaže temperatura).
- Funkcijo otroške ključavnice lahko izklopite tako, da izklopite aparat ali tako, da za 5 sekund istočasno pritisnete gumba + in –.

MONTAŽA PANELA NA STENO

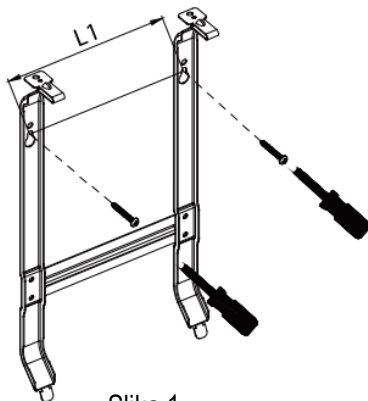


Specifikacije

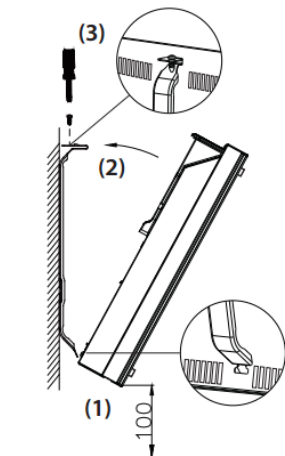
Model	Moč (W)	Dolžina L (mm)	Višina H (mm)	Dolžina L1 (mm)	Višina H1 (mm)
R-0515WT	750/1500 W	690	400	250	254
R-0520WT	1000/2000 W	830	400	250	254
R-0524WT	1200/2400 W	950	400	250	254

- V steno izvrtajte luknje (glede na luknje v nosilcu plošč), vanje vstavite moznike in privijte vijake tako, da štrlijo 2-3 mm iz lukenj.

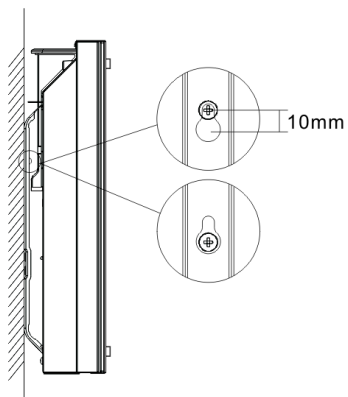
- Nosilec plošče namestite na pripravljene vijake (glejte sliko 1).
- Aparat pritrdite na držalo (glejte sliko 2).
- Po potrebi lahko aparat rahlo privzdignete (1 cm) in ga nato odstranite s stene (glejte sliko 3).



Slika 1



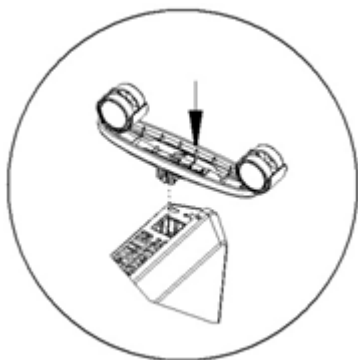
Slika 2



Slika 3

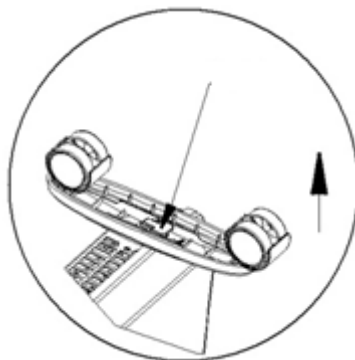
INSTALACIJA TEKOVNIH KOLES

- Kolesa se zaskočijo na svoje mesto na dnu plošče (glejte sliko 4).
- Po pritisku na ročico lahko kolesa po potrebi znova odstranite (glejte sliko 5).



Slika

4



Slika 5

VZDRŽEVANJE IN ČIŠČENJE

- Pred čiščenjem izklopite aparat.
- Napravo obrišite z vlažno (ne moko) krpo, namočeno v vročo milnico. Za čiščenje aparata nikoli ne uporabljajte agresivnih čistil, razredčil itd.
- Prepričajte se, da je plošča popolnoma suha, preden jo ponovno priključite v električno omrežje.

TEHNIČNE SPECIFIKACIJE

Razpon nazivne napetosti	220-240 V
Nazivna frekvenca	50 Hz
Vhodna moč R-0515WT	750/1500 W
R-0520WT	1000/2000 W
R-0524WT	1200/2400 W

Pridržujemo si pravico do sprememb besedila in tehničnih podatkov.

NAVODILA IN INFORMACIJE O ODSTRANJEVANJU UPORABLJENE EMBALAŽE

Uporabljeno embalažo odložite na mesto, ki ga je določila občina za odlaganje odpadkov.

RAVNANJE Z ODPADNO ELEKTRIČNO IN ELEKTRONSKO OPREMO

Ta simbol na izdelkih ali v spremnih dokumentih pomeni, da rabljenih električnih in elektronskih izdelkov ne smete odvreči med običajne komunalne odpadke. Za pravilno odlaganje, predelavo in recikliranje odnesite te izdelke na določena zbirna mesta. Druga možnost je, da v nekaterih državah Evropske unije ali drugih evropskih državah svoje izdelke vrnete lokalnemu prodajalcu ob nakupu enakovrednega novega izdelka. S pravilnim odlaganjem tega izdelka pomagate ohranяти dragocene naravne vire in pomagate preprečiti morebitne negativne vplive na okolje in zdravje ljudi, ki bi lahko nastali zaradi nepravilnega odlaganja odpadkov.



Ta izdelek izpolnjuje vse bistvene zahteve direktiv EU, ki zanj veljajo.

Model R-0515WT / R-0520WT / R-0524WT					
Podatek	Oznaka	Vrednost			Enota
Model		R-0515WT	R-0520WT	R-0524WT	
Toplotna moč					
Nazivna toplotna moč	P_{nom}	1,5	2,0	2,4	kW
Najmanjša toplotna moč (okvirno)	P_{min}	0,75	1,0	1,2	kW
Največja stalna toplotna moč	$P_{max,c}$	1,5	2,0	2,4	kW
Poraba pomožne električne energije					
Pri nazivni toplotni moči	$e_{l,max}$	1,432	1,89	2,23	kW
Pri najmanjši toplotni moči	$e_{l,min}$	0,723	0,946	1,132	kW
V stanju pripravljenosti	$e_{l,SB}$	0,3	0,38	0,38	W

Podatek	Enota
Samo za akumulacijske električne lokalne grelnike: vrsta dovoda toplote (izberite eno)	
ročni nadzor akumulacije toplote z integriranim termostatom	Ne
ročni nadzor akumulacije toplote s povratno informacijo o temperaturi prostora in/ali zunanji temperaturi	Ne
elektronski nadzor akumulacije toplote s povratno informacijo o temperaturi prostora in/ali zunanji temperaturi	Ne
uravnavanje izhodne toplotne moči s pomočjo ventilatorja	Ne
Način uravnavanja izhodne toplotne moči/temperature v prostoru (izberite eden)	
z eno stopnjo toplotne moči, brez regulacije sobne temperature	Ne
z dve ali več ročnimi stopnjami, brez uravnavanja temperature v prostoru	Ne
z uravnavanjem temperature v prostoru z mehanskim termostatom	Ne
z elektronskim uravnavanjem temperature v prostoru	Ne
z elektronskim uravnavanjem temperature v prostoru in dnevnim časovnikom	Da

z elektronskim uravnavanjem temperature v prostoru in tedenskim časovnikom	Ne
Druge možnosti upravljanja (izberete lahko več možnosti)	
uravnavanje temperature v prostoru z zaznavanjem prisotnosti	Ne
uravnavanje temperature v prostoru z zaznavanjem odprtega okna	Da
z daljinskim upravljanjem	Ne
s prilagodljivim uravnavanjem začetka delovanja	Ne
z omejitvijo časa delovanja	Ne
z globus senzorjem	Ne
Kontaktne podatki	ELECTRA TRADE, s.r.o. Holečkova 440/15 150 00 Praha 5 – Smíchov Republika Češka

Ta izdelek je primeren samo za dobro izolirane prostore ali občasno uporabo.