

*Rohnson*<sup>®</sup>

Upute za korištenje

**KONVEKTORSKA GRIJALICA  
S DALJINSKIM UPRAVLJAČEM  
R-019**



Prije uporabe ovog uređaja pročitajte korisnički priručnik. Aparat koristite samo onako kako je opisano u ovom korisničkom priručniku. Sačuvajte upute za buduću upotrebu.

**VAŽNE SIGURNOSNE UPUTE****PAŽLJIVO PROČITAJTE I SAČUVAJTE ZA BUDUĆU REFERENCU**

- Ako se uređaj ošteti zbog nepoštivanja uputa u ovom priručniku, jamstvo prestaje vrijediti. Proizvođač/uvoznik ne snosi odgovornost za štetu nastalu nepridržavanjem uputa navedenih u priručniku. Nemarno korištenje uređaja nije u skladu s odredbama ovog priručnika.
- Prije spajanja aparata na strujnu utičnicu, provjerite odgovara li napon naveden na natpisnoj pločici aparata električnom naponu utičnice.
- Uređaj priključite samo na pravilno uzemljenu utičnicu.

**OBAVIJEST**

- Ovaj uređaj mogu koristiti djeca starija od 8 godina i osobe sa smanjenim fizičkim, osjetilnim ili mentalnim sposobnostima ili nedostatkom iskustva i znanja ako su pod nadzorom ili su ih podučili u vezi s korištenjem uređaja na siguran način i razumiju potencijalne opasnosti. Čišćenje i korisničko održavanje ne smiju obavljati djeca koja su mlađa od 8 godina i nisu pod nadzorom. Držite uređaj i njegov mrežni kabel izvan dohvata djece mlađe od 8 godina.
- Djeca se ne smiju igrati s uređajem.
- Nemojte koristiti uređaj u druge svrhe osim onih za koje je namijenjen.
- Uređaj nije dizajniran za upravljanje putem programatora, vanjskog timera ili daljinskog upravljača.
- Ako ne koristite uređaj ili ga planirate čistiti, uvijek ga isključite i izvucite utikač iz utičnice.
- Nemojte koristiti uređaj ako ne radi ispravno, ako je pao, ako je oštećen ili je potopljen u vodu. Zabranjeno je koristiti uređaj s oštećenim utikačem mrežnog kabla. Ni u kom slučaju nemojte sami popravljati uređaj. Ne radite nikakve izmjene na uređaju - postoji opasnost od strujnog udara. Sve popravke i podešavanja ovog uređaja prepustite ovlaštenom servisu.
- Ne isključujte uređaj iz utičnice povlačenjem za mrežni kabel - postoji opasnost od oštećenja mrežnog kabla/mrežne utičnice.
- Ne provlačite kabel ispod tepiha, prostirki, itd. Postavite kabel izvan prometnih površina kako biste smanjili rizik od spoticanja o njega.
- Ne stavljajte teške predmete na kabel za napajanje. Uvjerite se da je mrežni kabel potpuno izvučen i da ne dodiruje vruću površinu uređaja.

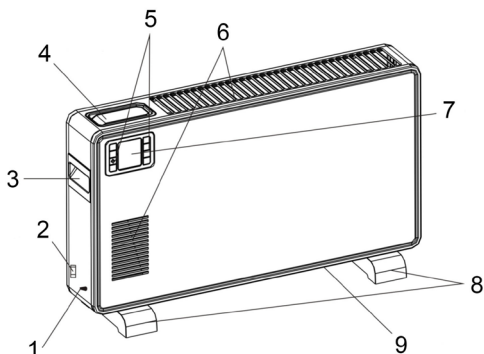
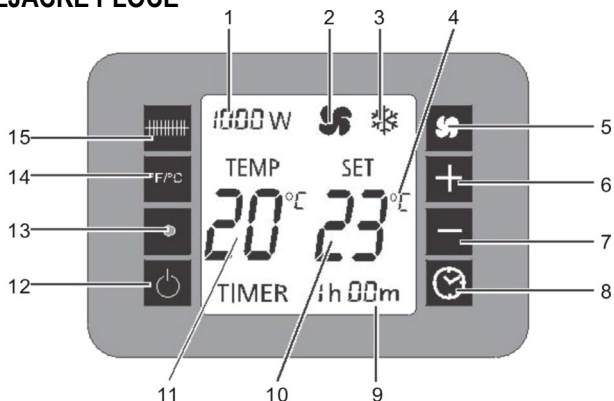
- Uređaj se ne smije stavljati ispod električne utičnice.
- Prije uporabe uređaja uklonite ambalažni materijal. Prije nego što uključite uređaj, provjerite je li potpuno i pravilno sastavljen.
- Uređaj je namijenjen za korištenje u kući, ali nije prikladan za korištenje u kupaonicama, u blizini bazena itd. Nije namijenjen za korištenje na otvorenom.
- Izbjegavajte kontakt uređaja s vodom i ne dirajte ga mokrim rukama.
- Nemojte koristiti uređaj na mjestima gdje se koriste ili pohranjuju benzin, boja ili zapaljive tekućine.
- Ne stavljajte nikakve predmete u rešetku za ulaz/izlaz zraka.
- Nikada nemojte pokrivati uređaj kako biste izbjegli pregrijavanje! Otvori za ulaz i izlaz zraka ne smiju biti ničim blokirani.
- Uređaj mora biti postavljen na ravnu, suhu površinu i uvijek u uspravnom položaju.
- Pazite da se na rešetki ulaza i izlaza zraka ne nakuplja prašina kako biste spriječili pregrijavanje. Ako je potrebno, isključite uređaj iz električne mreže i redovito uklanjajte prašinu i prljavštinu usisivačem.
- Uređaj je vruć tijekom rada. Kako biste izbjegli opekline, ne dodirujte vruće površine golim rukama.
- Kad god ne koristite uređaj, čuvajte ga u ambalaži na suhom mjestu.

## ČIŠĆENJE

- Prije čišćenja isključite uređaj iz struje i pustite da se ohladi.
- Obrišite uređaj vlažnom krpom. Za uklanjanje prašine i prljavštine s metalne rešetke uređaja koristite usisivač.
- Nikada ne koristite agresivna sredstva za čišćenje.
- Ne uranjajte uređaj u vodu!

**OPIS APARATA**

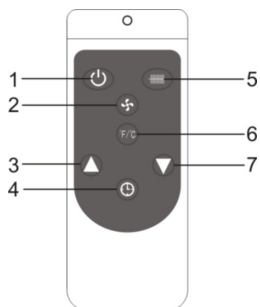
1. Senzor temperature
2. Prekidač uključeno/isključeno
3. Drška
4. Prostor za pohranu daljinskog upravljača
5. Upravljačka ploča
6. Izlaz zraka
7. LED zaslon
8. Nogice
9. Ulaz zraka

**OPIS UPRAVLJAČKE PLOČE**

- |   |   |
|---|---|
| <ol style="list-style-type: none"> <li>1. Svetlosna indikacija snage</li> <li>2. Svetlosna indikacija ventilatora</li> <li>3. Svetlosna indikacija funkcije ANTI-FROST</li> <li>4. Svjetlosna indikacija jedinice temperature</li> <li>5. Gumb ventilatora</li> <li>6. Gumb +</li> <li>7. Gumb -</li> <li>8. Gumb timera</li> </ol> | <ol style="list-style-type: none"> <li>9. Svetlosna indikacija tajmefra</li> <li>10. Svetlosna indikacija podešene temperature</li> <li>11. Svjetlosna indikacija trenutne temperature</li> <li>12. Gumb ON/OFF</li> <li>13. Prijemnik daljinskog upravljanja</li> <li>14. Gumb za podešavanje jedinice temperature</li> <li>15. Gumb za podešavanje snage</li> </ol> |
|---|---|

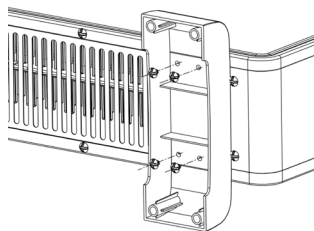
## OPIS DALJINSKOG UPRAVLJAČA

1. Gumb ON/OFF
2. Gumb ventilatora
3. Gumb +
4. Gumb timera
5. Gumb za podešavanje snage
6. Gumb za podešavanje jedinice temperature
7. Gumb -



## MONTAŽA NOGICA

- Prije uporabe uređaja morate postaviti nogice (isporučuju se zasebno u pakiranju).
- Nogice moraju biti pričvršćene na dno uređaja pomoću 8 samoreznih vijaka koji su uključeni u paket.



## KORIŠTENJE APARATA

- Spojite uređaj na električnu mrežu i okrenite prekidač napajanja u položaj uključeno (čut će se zvučni signal). Uređaj je sada u stanju pripravnosti.
- Zaslom prikazuje trenutnu temperaturu u prostoriji.
- Pritiskom na gumb ON/OFF uređaj se stavlja u način djelovanja.

## TEMPERATURA

- Za postavljanje jedinice temperature više puta pritisnite gumb za podešavanje jedinice temperature (zadana postavka je °C).
- Kada je uređaj uključen u način djelovanja, na displeju se prikazuje trenutna temperatura u prostoriji i podešena temperatura.
- Postavka temperature je u rasponu od 5-37 °C.
- Kada se postigne željena postavljena temperatura, uređaj se prebacuje s visoke na nisku snagu. Ako temperatura u prostoriji poraste za 2 °C u odnosu na postavljenu temperaturu, uređaj prestaje grijati. Čim temperatura u prostoriji padne za 2 °C u odnosu na postavljenu temperaturu, uređaj ponovno počinje grijati.

## POSTAVKE SNAGE

- Za uključivanje grijanja pritisnite gumb za podešavanje snage.
- Za prebacivanje između razina snage više puta pritisnite gumb za podešavanje snage dok se na zaslonu ne pojavi svjetlosna indikacija potrebne snage.
- Aparat ima 3 razine snage (1000 W/1300 W/2300 W) i funkciju ANTI-FROST.

## POSTAVKE TIMERA

- Podešavanje timera može se izvršiti nakon uključivanja grijanja (odabir snage).
- Za postavljanje vremena za koje će uređaj grijati, više puta pritisnite gumb timera dok se željeno vrijeme ne pojavi na zaslonu. Pričekajte otprilike 5 sekundi da se postavke pohrane.
- Pritiskom na gumbе + i – postavite željenu temperaturu (postavljena temperatura mora biti viša od trenutne temperature u prostoriji).
- Za isključivanje funkcije timera, više puta pritisnite gumb timera dok se na zaslonu ne pojavi 24:00, ponovno pritisnite gumb timera kako biste isključili funkciju (svjetlosna indikacija timera će se ugasiti).

## FUNKCIJA ANTI-FROST

- Ako je uređaj u stanju mirovanja i trenutna temperatura u prostoriji padne ispod približno 5 °C, automatski se uključuje grijanje niska snage (1000 W).
- Čim temperatura u prostoriji dosegne približno 9 °C, uređaj se vraća u stanje pripravnosti.

## VENTILATOR

- Za uključivanje i isključivanje ventilatora pritisnite gumb ventilatora.
- Ventilator služi za brže zagrijavanje prostora.

## MEMORIJA

- Uređaj pohranjuje zadnju postavku temperature u svoju memoriju. Ova temperatura se prikazuje svaki put kada se uređaj uključi.

**Napomena:** Svaki pritisak na pojedine gumbе prati zvučni signal

**TEHNIČKE SPECIFIKACIJE**

Raspon nazivnog napona	220–240 V
Nazivna frekvencija	50 Hz
Nazivna ulazna snaga	2300 W

Zadržavamo pravo izmjene teksta i tehničkih podataka.

**UPUTE I INFORMACIJE O ZBRINJAVANJU ISKORIŠTENE AMBALAŽE**

Iskorišteni materijal za pakiranje odložite na mjesto koje je općina odredila za odlaganje otpada.

**ZBRINJAVANJE KORIŠTENE ELEKTRIČNE I ELEKTRONIČKE OPREME**

Ovaj simbol na proizvodima ili u popratnim dokumentima znači da se iskorišteni električni i elektronički proizvodi ne smiju bacati u uobičajeni komunalni otpad. Radi pravilnog odlaganja, uporabe i recikliranja, odnesite ove proizvode na određena sabirna mjesta. Alternativno, u nekim zemljama Europske unije ili drugim europskim zemljama, možete vratiti svoje proizvode lokalnom prodavaču kada kupujete ekvivalentan novi proizvod. Ispravnim zbrinjavanjem ovog proizvoda pomažete u očuvanju vrijednih prirodnih resursa i pomažete u sprječavanju mogućih negativnih utjecaja na okoliš i ljudsko zdravlje koji bi mogli nastati nepravilnim odlaganjem otpada.



Ovaj proizvod ispunjava sve bitne zahtjeve EU direktiva koje se na njega odnose.

<b>Model R-019</b>			
Podatak	Oznaka	Vrijednost	Jedinica
<b>Toplinska snaga</b>			
Nazivna toplinska snaga	$P_{nom}$	2.0-2.3	kW
Minimalna toplinska snaga (okvirno)	$P_{min}$	1.0	kW
Maksimalna toplinska snaga	$P_{max,c}$	2.0-2.3	kW
<b>Potrošnja pomoćne električne energije</b>			
Pri nazivnoj toplinskoj snazi	$eI_{max}$	-	kW
Pri minimalni toplinski snazi	$eI_{min}$	-	kW
U stanju pripravnosti	$eI_{SB}$	0.00043	kW

Podatak	Jedinica
<b>Samo za akumulacijske električne lokalne grijalice: tip unosa topline (odaberite jedan)</b>	
ručno upravljanje akumulacije topline s integriranim termostatom	Ne
ručno upravljanje akumulacije topline s povratnom informacijom o sobnoj i/ili vanjskoj temperaturi	Ne
elektronsko upravljanje akumulacije topline s povratnom informacijom o sobnoj i/ili vanjskoj temperaturi	Ne
grijanje uz pomoć ventilatora	Da
<b>Vrsta grijanja/regulacija sobne temperature (odaberite jedno)</b>	
jedan stupanj toplinske snage, bez regulacije sobne temperature	Ne
dva ili više ručnih stupnjeva, bez regulacije sobne temperature	Ne
s mehaničkim termostatom za regulaciju sobne temperature	Ne
s elektronskom regulacijom sobne temperature	Ne
s elektronskom regulacijom sobne temperature i dnevnim programom	Da



s elektronskom regulacijom sobne temperature i tjednim programom	Ne
<b>Druge mogućnosti upravljanja (može se odabrati više opcija)</b>	
regulacija sobne temperature s detekcijom prisutnosti	Ne
regulacija sobne temperature s detekcijom otvorenog prozora	Ne
s daljinskim upravljačem	Ne
s prilagodljivim pokretanjem regulacije	Da
s ograničenjem vremena rada	Ne
s osjetnikom s crnom žaruljom	Ne
Kontaktni podaci	<b>ELECTRA TRADE, s.r.o.</b> Holečkova 440/15 150 00 Praha 5 – Smíchov Republika Češka

Ovaj proizvod je prikladan samo za dobro izolirane prostore ili povremenu uporabu.