

**Rohnson®**

Bedienungsanleitung

**ÖLRADIATOR**

**R-2511-22**



Bitte lesen Sie die Bedienungsanleitung, bevor Sie dieses Gerät verwenden. Setzen Sie das Gerät nur so ein, wie dies in dieser Bedienungsanleitung beschrieben ist. Bewahren Sie diese Bedienungsanleitung für künftige Verwendungen.

---

## **WICHTIGE SICHERHEITSINFORMATIONEN BITTE AUFMERKSAM DURCHLESEN UND FÜR KÜNFTIGE VERWENDUNG AUFBEWAHREN**

- Die Gewährleistung erlischt, sofern die Beschädigung des Gerätes auf die Nichteinhaltung der in dieser Bedienungsanleitung aufgeführten Anweisungen zurückzuführen ist. Der Hersteller haftet nicht für Schäden, die auf die Nichteinhaltung der in dieser Bedienungsanleitung aufgeführten Anweisungen zurückzuführen sind. Unsachgemäße Verwendung des Gerätes gilt nicht als bestimmungsgemäße Verwendung in Übereinstimmung mit dieser Bedienungsanleitung.
- Vor dem Anschluss des Gerätes in die Steckdose prüfen Sie, ob die auf dem Typenschild des Gerätes aufgeführte Spannung mit der elektrischen Spannung der Steckdose übereinstimmt.
- Das Gerät darf nur an eine ordnungsgemäß geerdete Steckdose angeschlossen werden.

## **HINWEIS**

- Das Gerät darf durch Kinder ab 8 Jahren sowie Personen mit geminderter physischen, sensorischen oder mentalen Fähigkeiten oder mit ungenügenden Erfahrungen oder Kenntnissen benutzt werden, wenn sie beaufsichtigt werden, oder wenn sie in der gefahrlosen Verwendung des Gerätes unterwiesen wurden und sich der möglichen Gefahren bewusst sind. Die Reinigung und Wartung des Gerätes dürfen Kinder ab 8 nur unter Aufsicht durchführen. Sorgen Sie dafür, dass sich das Gerät und sein Netzkabel außerhalb der Reichweite von Kindern unter 8 Jahren befinden.
- Kinder dürfen nicht mit dem Gerät spielen.
- Verwenden Sie das Gerät ausschließlich für Zwecke, für die es bestimmt ist.
- Das Gerät ist nicht für die Steuerung über einen Programmierer, eine externe Zeitschaltuhr oder eine Fernbedienung vorgesehen.
- Wenn das Gerät nicht verwendet wird oder seine Reinigung geplant ist, muss es ausgeschaltet und aus der Steckdose gezogen werden.
- Verwenden Sie das Gerät nicht, wenn es nicht richtig funktioniert, auf den Boden gefallen, beschädigt ist oder ins Wasser getaucht wurde. Das Gerät darf nicht verwendet werden, wenn der Netzstecker beschädigt ist. Am Gerät dürfen Sie selbst keine Reparaturen vornehmen. Nehmen Sie keine Veränderungen

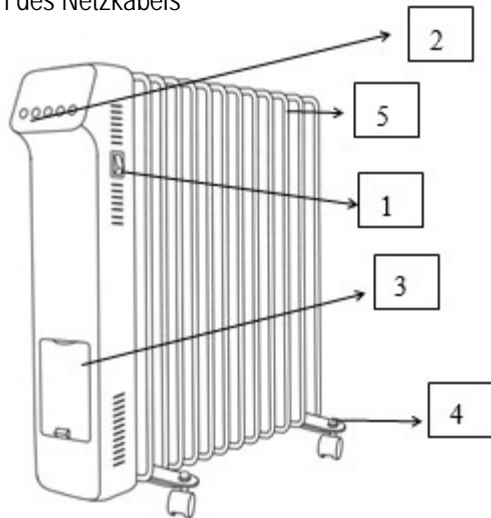
am Gerät vor - es besteht Stromschlaggefahr. Sämtliche Reparaturen und Einstellungen sind ausschließlich durch eine autorisierte Servicestelle durchzuführen.

- Trennen Sie das Gerät nicht durch Ziehen am Netzkabel - es besteht die Gefahr, dass das Netzkabel / die Netzsteckdose beschädigt wird.
- Stellen Sie keine schweren Gegenstände auf das Netzkabel. Achten Sie darauf, dass das Netzkabel nicht über die Tischkannte hängt oder scharfe, oder heiße, Oberflächen berührt.
- Verlegen Sie das Kabel nicht unter Teppichen, Laufflächen usw. Halten Sie das Kabel außerhalb des Betriebsbereichs, um die Stolpergefahr zu verringern. Ziehen Sie nicht am Netzkabel.
- Das Gerät ist nur für den Hausgebrauch bestimmt, jedoch nicht für die Verwendung in Badezimmern, in der Nähe von Schwimmbädern usw. geeignet. Das Gerät ist nicht für die Verwendung im Freien bestimmt. Es ist nicht für kommerziellen Gebrauch bestimmt.
- Verwenden Sie das Gerät nicht an Orten, an denen brennbare oder explosive Stoffe wie Benzin, Farben usw. verwendet oder gelagert werden.
- Stellen Sie das Gerät nur auf eine ebene, stabile und trockene Oberfläche.
- Das Gerät muss mindestens 1 m entfernt von brennbaren Materialien wie Vorhängen, Möbeln, Bettzeug, Kleidung, Papier usw. aufgestellt werden.
- Verwenden Sie das Gerät nicht in der Nähe von Wärmequellen.
- Verwenden Sie das Gerät nur in aufrechter Position.
- Verwenden Sie das Gerät nicht ohne montierte Rollen.
- Verwenden Sie das Gerät nicht in einem Raum, der kleiner als 5 m<sup>2</sup> ist.
- Schließen Sie keine Hochleistungsgeräte an denselben Stromkreis an.
- Das Gerät darf nicht direkt unter einer Steckdose aufgestellt werden.
- Verwenden Sie das Gerät nicht mit einem Verlängerungskabel.
- Lassen Sie das Gerät nicht unbeaufsichtigt.
- Das Gerät wird während des Betriebs heiß. Berühren Sie heiße Oberflächen nicht mit bloßen Händen. Verwenden Sie nur den Griff und die Bedienelemente.
- Decken Sie das Gerät niemals ab. Der Luftein- und -auslass darf durch nichts blockiert werden.

- Stecken Sie keine Gegenstände in das Gerät. Legen Sie keine Gegenstände auf das Gerät ab.
- Schalten Sie vor allen Arbeiten das Gerät aus, trennen Sie es vom Stromnetz und lassen Sie es abkühlen.
- Schalten Sie das Gerät immer aus, bevor Sie es vom Stromnetz trennen.
- Tauchen Sie das Gerät oder das Netzkabel nicht in Wasser oder andere Flüssigkeiten.
- Das Gerät ist mit der exakten Menge Spezialöl gefüllt. Reparaturen dürfen nur von einem autorisierten Servicecenter durchgeführt werden.

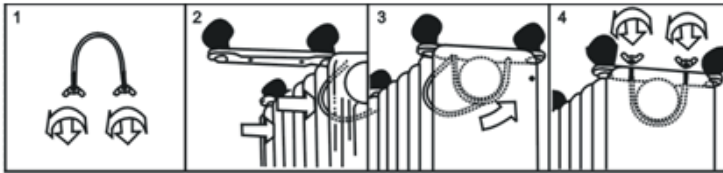
## GERÄTEBESCHREIBUNG

1. Sicherung – Ein/Aus-Taste
2. Bedienfeld
3. Halterung zum Aufwickeln des Netzkabels
4. Rollen
5. Rippen



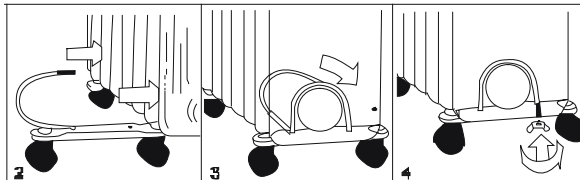
## GERÄTEMONTAGE

- Drehen Sie das Gerät auf den Kopf.
- Drehen Sie die Flügelmuttern von der Schrauben vom U-Bolzen ab. Setzen Sie den Bolz in den Raum zwischen der ersten und zweiten Rippe (siehe Abbildung unten).
- Schrauben Sie die Rollensatz und Zusatzhandgriff an den U-Bolzen. Am Zusatzhandgriff befinden sich 2 Löcher, die Sie auf die Bolzenschrauben setzen und mit Flügelmuttern sichern.



- Schrauben Sie den zweiten Rollensatz auf die gleiche Weise an.

**Bemerkung:** Die Rollensatz muss sich immer zwischen der ersten und zweiten Rippe befinden.



- Ziehen Sie die Muttern nicht mit zu viel Kraft an, um eine Beschädigung der Rippen zu vermeiden.
- Drehen Sie das Gerät auf Rollen, stellen Sie es auf eine ebene Fläche und stellen Sie sicher, dass es stabil steht.

## VERWENDUNG DES GERÄTES

- Verwenden Sie es erst, wenn Sie die Rollen am Gerät angebracht haben. Nur in aufrechter Position verwenden (Rollen unten, Bedienfeld oben).
- Schließen Sie das Gerät an die Stromversorgung an.
- Schalten Sie die Sicherung – Ein-/Aus-Taste in die Position Ein und schalten Sie das Gerät am Bedienfeld des Geräts ein.

- Wählen Sie die Temperatur am Bedienfeld mit den Tasten „+“ und „-“. Position I auf niedrige Heizleistung (1000 W), Position II auf mittlere Heizleistung (1500 W) und Position III auf hohe Heizleistung (2500 W) stellen.
- Das Gerät behält automatisch die eingestellte Temperatur bei. Es schaltet sich aus, wenn die Temperatur beginnt, den eingestellten Wert zu überschreiten, und schaltet sich wieder ein, wenn die Raumtemperatur unter die gewünschte Temperatur fällt.
- Der Timer kann am Bedienfeld von 1 bis 9 Stunden eingestellt werden.
- Das Gerät kann mit der Fernbedienung genauso bedient werden wie mit dem Bedienfeld. Sie können die Option zum Ausschalten des Displays auf der Fernbedienung auswählen.
- Um das Gerät auszuschalten, schalten Sie das Gerät über das Bedienfeld oder die Fernbedienung aus und schalten Sie dann die Sicherheitsverriegelung – Ein-/Aus-Taste in die Aus-Position. Trennen Sie das Gerät vom Stromnetz.
- Wenn einige Teile des Geräts überhitzen, schaltet sich das Gerät automatisch aus.

## REINIGUNG UND WARTUNG

- Schalten Sie das Gerät immer aus, ziehen Sie den Netzstecker und lassen Sie es vollständig abkühlen, bevor Sie es reinigen.
- Wischen Sie die Oberfläche des Geräts mit einem feuchten Tuch ab und lassen Sie es vollständig trocknen, bevor Sie es erneut verwenden. Verhindern Sie, dass Wasser in das Gerät eindringt.
- Verwenden Sie weder aggressive, noch abrasive Reinigungsmittel!
- Das Gerät darf nicht ins Wasser oder eine andere Flüssigkeit getaucht werden.
- Wenn Sie das Gerät längere Zeit nicht benutzen, lagern Sie es in der Originalverpackung an einem trockenen und kühlen Ort. Lassen Sie das Gerät immer abkühlen und legen Sie das Netzkabel in die Netzkabelhalterung, bevor Sie es verstauen.

**TECHNISCHE SPEZIFIKATION**

Nennspannungsbereich	230 V
Nennfrequenz	50 Hz
Nennleistungsaufnahme	2500 W

Textänderungen und Änderungen der technischen Daten vorbehalten.

**ANWEISUNGEN UND INFORMATIONEN ZUR VERPACKUNGS-ENTSORGUNG**

Das gebrauchte Verpackungsmaterial ist an einer durch die Gemeinde festgelegte Stelle zu entsorgen.

**ENTSORGUNG VON ELEKTRISCHEN UND ELEKTRONISCHEN ALTGERÄTEN**

Dieses Symbol auf den Produkten oder in den Begleitdokumenten bedeutet, dass die elektrischen und elektronischen Altgeräte nicht als normales Kommunalabfall entsorgt werden dürfen. Um diese Produkte ordnungsgemäß zu entsorgen, zurückzugewinnen und zu recyceln, müssen sie den festgelegten Sammelstellen zugeführt werden. Alternativ ist es in einigen EU-Ländern möglich, die Produkte beim örtlichen Verkäufer abzugeben, sofern bei ihm gleichwertige Produkte gekauft wurden. Durch die ordnungsgemäße Entsorgung dieses Produkts leisten Sie einen Beitrag zur Aufrechterhaltung der wertvollen Naturquellen und Vermeidung der potentiellen negativen Einflüsse auf die Umwelt und menschliche Gesundheit, die infolge einer unsachgemäßen Abfallentsorgung entstehen könnten.



Dieses Produkt erfüllt alle grundlegenden Anforderungen der einschlägigen EU-Richtlinien.

<b>Model R-2511-22</b>			
Angabe	Marke	Wert	Einheit
<b>Wärmeleistung</b>			
Nennwärmeleistung	P <sub>nom</sub>	2,5	kW
Mindestwärmeleistung (indikative)	P <sub>min</sub>	1	kW
Maximale kontinuierliche Wärmeleistung	P <sub>max,c</sub>	2,5	kW
<b>Hilfsstromverbrauch</b>			
Bei Nennwärmeleistung	e <sub>lmax</sub>	0,000	kW
Bei minimaler Wärmeleistung	e <sub>lmin</sub>	0,000	kW
Im Standby-Modus	e <sub>ISB</sub>	0,000	kW

Angabe	Einheit
<b>Nur bei Elektro-Nahspeicherheizungen: Art der Wärmeaufnahme (eine auswählen)</b>	
manuelle Wärmespeichersteuerung mit integriertem Thermostat	N/A
manuelle Steuerung des Wärmespeichers mit Rückmeldung über Raumtemperatur und/oder Außentemperatur	N/A
elektronische Wärmespeichersteuerung mit Rückmeldung über Raumtemperatur und/oder Außentemperatur	N/A
Wärmeabgabe mit Ventilator	N/A
<b>Art der Wärmeabgabe/Raumtemperaturregelung (eine auswählen)</b>	
eine Stufe Wärmeleistung, ohne Raumtemperaturregelung	Nein
zwei oder mehr manuelle Stufen, ohne Raumtemperaturregelung	Nein
mit mechanischen Thermostat zur Raumtemperaturregelung	Nein
mit elektronischer Raumtemperaturregelung	Ja
mit elektronischer Raumtemperaturregelung und Tagesprogramm	Nein
mit elektronischer Raumtemperaturregelung und Wochenprogramm	Nein



<b>Zusätzliche Steueroptionen (mehrere Optionen wählbar)</b>	
Raumtemperaturregelung mit Anwesenheitserkennung	Nein
Raumtemperaturregelung mit Offenfenstererkennung	Nein
mit Fernbedienung	Nein
mit adaptiv gesteuerter Auslösung	Nein
zeitlich befristet	Ja
mit schwarzem Kugelsensor	Ja
Kontaktinformationen	<b>ELECTRA TRADE, s.r.o.</b> Holečkova 440/15 150 00 Praha 5 – Smíchov Tschechische Republik

Dieses Produkt ist nur für gut isolierte Bereiche oder den gelegentlichen Gebrauch geeignet.