

Rohinson®

Návod k použití
OLEJOVÝ RADIÁTOR
R-2511-22



Před použitím tohoto spotřebiče se prosím seznamte s návodem k jeho obsluze. Spotřebič používejte pouze tak, jak je popsáno v tomto návodu k použití. Návod uschovejte pro případ další potřeby.

DŮLEŽITÉ BEZPEČNOSTNÍ POKYNY**ČTĚTE POZORNĚ A USCHOVEJTE PRO BUDOUCÍ POUŽITÍ**

- Pokud dojde k poškození spotřebiče nedodržováním pokynů v této příručce, záruka se stává neplatnou. Výrobce/dovozce nenese žádnou odpovědnost za škody způsobené nedodržováním pokynů psaných v manuálu. Nedbalé používání spotřebiče není v souladu s podmínkami tohoto návodu.
- Před připojením spotřebiče k síťové zásuvce se ujistěte, že se napětí uvedené na typovém štítku spotřebiče shoduje s elektrickým napětím zásuvky.
- Spotřebič připojte pouze k řádně uzemněné zásuvce.

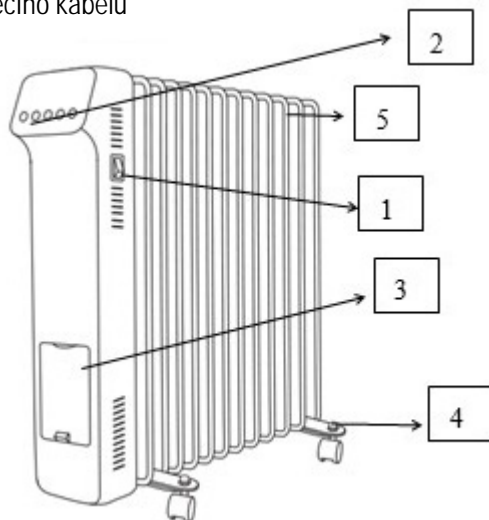
UPOZORNĚNÍ

- Tento spotřebič mohou používat děti ve věku 8 let a starší a osoby se sníženými fyzickými, smyslovými či mentálními schopnostmi nebo s nedostatkem zkušeností a znalostí, pokud jsou pod dozorem nebo byly poučeny o používání spotřebiče bezpečným způsobem a rozumí případným nebezpečím. Čištění a údržbu prováděnou uživatelem nesmějí vykonávat děti, pokud nejsou starší 8 let a pod dozorem. Spotřebič a jeho síťový kabel udržujte mimo dosah dětí mladších 8 let.
- Děti si se spotřebičem nesmějí hrát.
- Nepoužívejte spotřebič k jiným účelům, než pro které je určen.
- Spotřebič není určen k ovládní prostřednictvím programátoru, vnějšího časového spínače nebo dálkového ovládní.
- Pokud spotřebič nepoužíváte nebo plánujete čištění, vždy ho vypněte a odpojte ze síťové zásuvky.
- Nepoužívejte spotřebič, pokud nefunguje správně, byl upuštěn na zem, poškozen nebo ponořen do vody. Spotřebič s poškozenou vidlicí síťového kabelu je zakázáno používat. V žádném případě neopravujte spotřebič sami. Na spotřebiči neprovádějte žádné úpravy – vzniká nebezpečí úrazu elektrickým proudem. Veškeré opravy a seřízení tohoto spotřebiče svěťte autorizovanému servisnímu středisku.
- Neodpojte spotřebič ze síťové zásuvky tahem za síťový kabel – vzniká nebezpečí poškození síťového kabelu/síťové zásuvky.
- Na síťový kabel nepokládejte těžké předměty. Dbejte na to, aby síťový kabel nevisel přes okraj stolu nebo aby se nedotýkal ostrých či horkých povrchů.

- Nevedte kabel pod kobercem, běhouny apod. Umístujte kabel mimo místa provozu, aby se snížilo riziko zakopnutí. Netahejte za napájecí kabel.
- Tento spotřebič je určen pouze pro použití v domácnosti, nicméně není vhodný pro použití v koupelnách, poblíž bazénů apod. Spotřebič není určen pro použití ve venkovních prostorech. Není určen ke komerčnímu využití.
- Nepoužívejte spotřebič v místech, kde se používají nebo skladují hořlavé či výbušné látky, jako např. benzín, nátěry apod.
- Spotřebič umístějte pouze na rovný, stabilní a suchý povrch.
- Spotřebič musí být umístěn alespoň 1 m od hořlavých materiálů, jako jsou např. záclony, nábytek, lůžkoviny, oblečení, papír apod.
- Nepoužívejte spotřebič v blízkosti zdrojů tepla.
- Spotřebič používejte pouze ve vzpřímené poloze.
- Nepoužívejte spotřebič bez připevněných pojezdových koleček.
- Nepoužívejte spotřebič v místnosti menší než 5 m².
- Nezapojte spotřebiče s vysokým příkonem do stejného el. okruhu.
- Spotřebič nesmí být umístěn přímo pod elektrickou zásuvkou.
- Nepoužívejte spotřebič s prodlužovacím kabelem.
- Nenechávejte spotřebič v provozu bez dozoru.
- Spotřebič je při provozu horký. Nedotýkejte se horkých povrchů holýma rukama. Používejte pouze rukojeť a ovladače.
- Spotřebič nikdy nezakrývejte. Otvory pro vstup a výstup vzduchu nesmí být ničím blokovány.
- Nevkládejte do spotřebiče žádné předměty. Nepokládejte na spotřebič žádné předměty.
- Před jakoukoli manipulací spotřebič nejprve vypněte, odpojte z el. sítě a nechte vychladnout.
- Před odpojením z el. sítě spotřebič vždy nejprve vypněte.
- Neponořujte spotřebič ani napájecí kabel do vody či jiné kapaliny.
- Spotřebič je naplněn přesným množstvím speciálního oleje. Opravy mohou být prováděny pouze v autorizovaném servisním středisku.

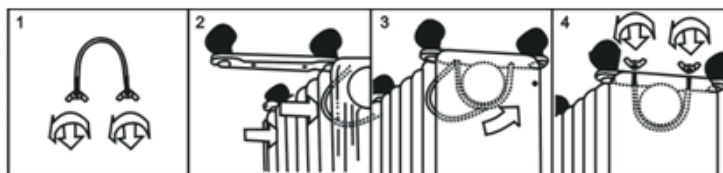
POPIS SPOTŘEBIČE

1. Bezpečnostní pojistka – tlačítko on/off
2. Ovládací panel
3. Držák pro navinutí napájecího kabelu
4. Pojezdová kolečka
5. Žebra



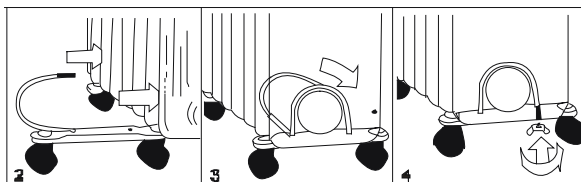
SESTAVENÍ SPOTŘEBIČE

- Otočte spotřebič vzhůru nohama.
- Odšroubujte křídlové matice ze šroubů svorníku ve tvaru "U". Umístěte svorník do meziprostoru mezi první a druhé žebro (viz obr. níže).
- Ke svorníku ve tvaru "U" přišroubujte sestavu z koleček a pomocného držadla. Na pomocném držadle jsou 2 otvory, které umístěte na šrouby svorníku a zajistěte je křídlovými maticemi.



- Stejným postupem přišroubujte druhou sestavu koleček.

Pozn.: Sestava koleček musí být umístěna vždy mezi první a druhé žebro.



- Neutahujte matice příliš velkou silou, aby nedošlo k poškození žeber.
- Otočte spotřebič na kolečka, postavte jej na rovný povrch a zkontrolujte, zda je stabilní.

POUŽITÍ SPOTŘEBIČE

- Nepoužívejte, dokud ke spotřebiči nepřipevníte kolečka. Používejte pouze ve vzpřímené poloze (kolečka dole, ovládací panel nahoře).
- Zapojte spotřebič do el. sítě.
- Přepněte bezpečnostní pojistku – tlačítko on/off do polohy on a zapněte spotřebič na ovládacím panelu spotřebiče.
- Na ovládacím panelu zvolte teplotu pomocí tlačítek “+“ a “-“. Pro nastavení nízkého výkonu vytápění (1000 W) nastavte pozici I, pro nastavení středního výkonu vytápění (1500 W) nastavte pozici II a pro nastavení vysokého výkonu vytápění (2500 W) nastavte pozici III.
- Spotřebič bude automaticky udržovat nastavenou teplotu. Vypne se, když teplota začne přesahovat zadanou hodnotu a znovu se zapne, když se teplota v místnosti sníží pod požadovanou teplotu.
- Na ovládacím panelu lze nastavit časovač od 1 do 9 hodin.
- Pomocí dálkového ovládání lze spotřebič ovládat stejně jako pomocí ovládacího panelu. Na dálkovém ovládání lze zvolit možnost vypnutí displeje.
- Pro vypnutí spotřebiče vypněte spotřebič pomocí ovládacího panelu nebo dálkového ovládání a potom přepněte bezpečnostní pojistku – tlačítko on/off do polohy of. Poté odpojte spotřebič z el. sítě.
- Pokud by došlo k přehřátí některých součástí spotřebiče, spotřebič se automaticky vypne.

ČIŠTĚNÍ A ÚDRŽBA

- Před čištěním spotřebič vždy vypněte, odpojte z el. sítě a nechte zcela vychladnout.
- Povrch spotřebiče otřete vlhkým hadříkem a před dalším použitím nechte zcela oschnout. Zamezte vniknutí vody do spotřebiče.
- Nepoužívejte agresivní ani abrazivní čisticí prostředky.
- Neponořujte spotřebič do vody ani jiné kapaliny.
- Pokud spotřebič delší dobu nepoužíváte, uložte jej v původním obalu na suchém a chladném místě. Před uskladněním nechte spotřebič vždy vychladnout a napájecí kabel umístěte do držáku napájecího kabelu.

TECHNICKÁ SPECIFIKACE

Jmenovitý rozsah napětí	230 V
Jmenovitý kmitočet	50 Hz
Jmenovitý příkon	2500 W

Změny textu a technických údajů vyhrazeny.

POKYNY A INFORMACE O NAKLÁDÁNÍ S POUŽITÝM OBALEM

Použitý obalový materiál odložte na místo určené obcí k ukládání odpadu.

LIKVIDACE POUŽITÝCH ELEKTRICKÝCH A ELEKTRONICKÝCH ZAŘÍZENÍ

Tento symbol na produktech anebo v průvodních dokumentech znamená, že použité elektrické a elektronické výrobky nesmí být přidány do běžného komunálního odpadu. Ke správné likvidaci, obnově a recyklaci předejte tyto výrobky na určená sběrná místa. Alternativně v některých zemích Evropské unie nebo jiných evropských zemích můžete vrátit své výrobky místnímu prodejci při koupi ekvivalentního nového produktu. Správnou likvidací tohoto produktu pomůžete zachovat cenné přírodní zdroje a napomáháte prevenci potenciálních negativních dopadů na životní prostředí a lidské zdraví, což by mohly být důsledky nesprávné likvidace odpadů.



Tento výrobek splňuje veškeré základní požadavky směrnic EU, které se na něj vztahují.

Model R-2511-22			
Údaj	Značka	Hodnota	Jednotka
Tepelný výkon			
Jmenovitý tepelný výkon	P_{nom}	2,5	kW
Minimální tepelný výkon (orientační)	P_{min}	1	kW
Maximální trvalý tepelný výkon	$P_{max,c}$	2,5	kW
Spotřeba pomocné elektrické energie			
Při jmenovitém tepelném výkonu	e_{lmax}	0,000	kW
Při minimálním tepelném výkonu	e_{lmin}	0,000	kW
V pohotovostním režimu	e_{lsB}	0,000	kW

Údaj	Jednotka
Pouze u akumulčních elektrických lokálních topidel: typ příjmu tepla (vyberte jeden)	
ruční řízení akumulace tepla s integrovaným termostatem	N/A
ruční řízení akumulace tepla se zpětnou vazbou informující o teplotě v místnosti a/nebo venkovní teplotě	N/A
elektronické řízení akumulace tepla se zpětnou vazbou informující o teplotě v místnosti a/nebo venkovní teplotě	N/A
výdej tepla s ventilátorem	N/A
Typ výdeje tepla/regulace teploty v místnosti (vyberte jeden)	
jeden stupeň tepelného výkonu, bez regulace teploty v místnosti	Ne
dva nebo více ručních stupňů, bez regulace teploty v místnosti	Ne
s mechanickým termostatem pro regulaci teploty v místnosti	Ne
s elektronickou regulací teploty v místnosti	Ano
s elektronickou regulací teploty v místnosti a denním programem	Ne
s elektronickou regulací teploty v místnosti a týdenním programem	Ne

Další možnosti regulace (lze vybrat více možností)	
regulace teploty v místnosti s detekcí přítomnosti osob	Ne
regulace teploty v místnosti s detekcí otevřeného okna	Ne
s dálkovým ovládním	Ne
s adaptivně řízeným spouštěním	Ne
s omezením doby činnosti	Ano
s černým kulovým čidlem	Ano
Kontaktní údaje	ELECTRA TRADE, s.r.o. Holečkova 440/15 150 00 Praha 5 – Smíchov Česká republika

Tento výrobek je vhodný pouze pro dobře izolované prostory nebo občasné používání.