

Rohnson®

Návod na použitie

HRIANKOVAČ

R-2620



Pred použitím tohto spotrebiča sa prosím zoznámte s návodom na jeho obsluhu. Spotrebič používajte iba tak, ako je popísané v tomto návode na použitie. Návod uschovajte pre prípad ďalšej potreby.

DÔLEŽITÉ BEZPEČNOSTNÉ POKYNY**ČÍTAJTE POZORNE A USCHOVAJTE PRE BUDÚCE POUŽITIE**

- Ak dôjde k poškodeniu spotrebiča nedodržaním pokynov v tejto príručke, záruka sa stáva neplatnou. Výrobca/dovozca nenesie žiadnu zodpovednosť za škody spôsobené nedodržaním pokynov písaných v manuáli. Nedbalé používanie spotrebiča nie je v súlade s podmienkami tohto návodu.
- Pred pripojením spotrebiča k sieťovej zásuvke sa uistite, že sa napätie uvedené na štítku spotrebiča zhoduje s elektrickým napätím zásuvky.
- Spotrebič pripájajte iba k riadne uzemnenej zásuvke.

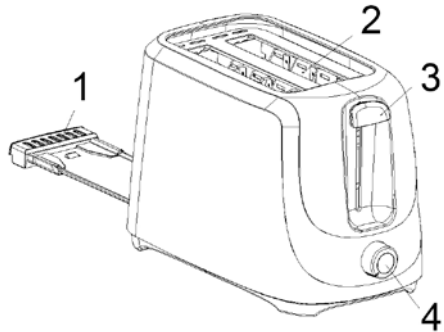
UPOZORNENIE

- Tento spotrebič môžu používať deti vo veku 8 rokov a staršie a osoby so zníženými fyzickými, zmyslovými alebo mentálnymi schopnosťami alebo s nedostatkom skúseností a znalostí, pokiaľ sú pod dozorom alebo boli poučené o používaní spotrebiča bezpečným spôsobom a rozumejú prípadným nebezpečenstvám. Čistenie a údržbu vykonávanú používateľom nesmú vykonávať deti, pokiaľ nie sú staršie ako 8 rokov a pod dozorom. Spotrebič a jeho sieťový kábel udržiajte mimo dosahu detí mladších ako 8 rokov.
- Deti sa so spotrebičom nesmú hrať.
- Nepoužívajte spotrebič na iné účely, než na ktoré je určený.
- Spotrebič nie je určený na ovládanie prostredníctvom programátora, vonkajšieho časového spínača alebo diaľkového ovládania.
- Ak spotrebič nepoužívate alebo plánujete čistenie, vždy ho vypnite a odpojte zo sieťovej zásuvky.
- Nepoužívajte spotrebič, ak nefunguje správne, spadol na zem, bol poškodený alebo ponorený do vody. Spotrebič s poškodenou vidlicou sieťového kábla je zakázané používať. V žiadnom prípade neopravujte spotrebič sami. Na spotrebiči nerobte žiadne úpravy - vzniká nebezpečenstvo úrazu elektrickým prúdom. Všetky opravy a nastavenia tohto spotrebiča zverte autorizovanému servisnému stredisku.
- Neodpájajte spotrebič zo sieťovej zásuvky ťahom za sieťový kábel - vzniká nebezpečenstvo poškodenia sieťového kábla/sieťovej zásuvky.
- Na sieťový kábel nekladte ťažké predmety. Dbajte na to, aby sieťový kábel nevisel cez okraj stola alebo aby sa nedotýkal ostrých či horúcich povrchov.

- Tento spotrebič je určený pre použitie v domácnosti. Nie je určený pre použitie vo vonkajších priestoroch.
- Nepoužívajte spotrebič nad horúcimi povrchmi alebo v blízkosti zdrojov tepla, ako sú napr. plynové či elektrické horáky, rúra a pod.
- Nepoužívajte spotrebič v blízkosti horľavých látok a materiálov (napr. záclon a pod.).
- Spotrebič nikdy nezakrývajte. Nekladte na spotrebič žiadne predmety.
- Spotrebič umiestňujte iba na stabilný, rovný, suchý a teplu odolný povrch.
- Povrch spotrebiča sa pri prevádzke zahrieva. Nedotýkajte sa horúcich častí spotrebiča. Používajte len ovládacie tlačidlá.
- Nevkladajte do spotrebiča žiadne cudzie predmety ani kuchynské náčinie.
- Nevkladajte do spotrebiča potraviny v potravinovej alebo hliníkovej fólii.
- Nevkladajte do spotrebiča nadrozmerné potraviny.
- Nevkladajte do spotrebiča pečivo potreté maslom, pečivo s polevou alebo náplňou.
- Dbajte na zvýšenú opatnosť pri opekaní malých alebo tenkých kusov pečiva, ktoré sa ľahko spáli.
- Dbajte na zvýšenú opatnosť pri vyberaní opečeného pečiva, aby nedošlo k popáleniu.
- Nikdy nevyberajte zablokované pečivo, ak je spotrebič v prevádzke. Pred akoukoľvek manipuláciou so spotrebičom ho vždy najprv odpojte z el. siete.
- Nikdy nevyberajte zablokované pečivo nožom či iným kovovým predmetom, aby nedošlo k poškodeniu vykurovacích telies spotrebiča.
- Ak sa zo spotrebiča začne počas prevádzky fajčiť, otočte regulátor intenzity opečenie do pozície CANCEL (zrušiť) a odpojte spotrebič z el. siete.
- Neponárajte spotrebič a napájací kábel do vody či inej kvapaliny.
- Používajte len s dodaným príslušenstvom.
- Tento spotrebič je určený pre použitie v domácnosti a podobných priestoroch, ako sú:
 - kuchynské kúty v obchodoch, kanceláriách a na ostatných pracoviskách;
 - hostie v hoteloch, motelloch a iných ubytovacích zariadeniach
 - podniky poskytujúce nocľah s raňajkami
 - poľnohospodárske farmy

POPIS SPOTREBIČA

1. Vyberateľná tácka na omrvinky
2. Otvory pre vloženie pečiva
3. Páčka na zapnutie spotrebiča
4. Regulátor intenzity opečenia



PRED PRVÝM POUŽITÍM

- Odstráňte všetok obalový materiál.
- Zapojte spotrebič do el. siete a zapnite ho bez pečiva pri max. stupni opečenia. Môžete zaznamenať mierny dym alebo zápach. Tento jav je úplne normálny a čoskoro vymizne.

POUŽITIE SPOTREBIČA

- Vložte do spotrebiča pečivo (max. 2 plátky naraz). Plátky by mali byť pokiaľ možno rovnomerné.
- Uistite sa, že je v spotrebiči umiestnená tácka na omrvinky.
- Zapojte spotrebič do el. siete.
- Nastavte regulátor intenzity opečenia na požadovanú hodnotu (1 - najnižší stupeň opečenia, 6 - najvyšší stupeň opečenia). Pre bežné opekanie plátok chleba odporúčame stupeň 3.
- Funkcia bageta – stupeň 4 – na opekanie hrubších plátok pečiva.
- Funkcia rozmrazovania – stupeň 5-6 – na rozpekanie mrazeného pečiva.
Pozn.: Nastavenie stupňa opečenia nemožno počas opekania upravovať.
- Pre zapnutie spotrebiča sklopte páčku smerom dolu, kým nezapadne.
Pozn.: Páčka zacvakne iba ak je spotrebič zapojený do el. siete.
- Proces opekania je možné kedykoľvek prerušiť otočením regulátora intenzity opečenia doľava na pozíciu CANCEL (zrušiť).
- Po dosiahnutí nastaveného stupňa opečenia chlieb vyskočí a spotrebič sa automaticky vypne. Potom možno chlieb opatrne vybrať zo spotrebiča.

Upozornenie: Nekladte pečivo na otvory pre opekánie pečiva, aby nedošlo k zabráneniu cirkulácie vzduchu a k poškodeniu spotrebiča.

- Pri nepretržitom opekaní viac kusov pečiva po sebe sa intenzita opečenia pri nastavenom rovnakom stupni opečenia zvyšuje. Pre dosiahnutie rovnomerného opečenia je doporučené počkať pred ďalším opekaním 30 sekúnd alebo upraviť stupeň opečenia.

ČISTENIE A ÚDRŽBA

- Pred čistením spotrebič vždy odpojte z el. siete a nechajte úplne vychladnúť.
- Povrch spotrebiča utrite navlhčenou handričkou a dôkladne osušte.
- Pravidelne vyprázdňujte tácku na omrvinky.
- Nepoužívajte abrazívne (napr. drôtenku) ani agresívne čistiace prostriedky, aby nedošlo k poškodeniu spotrebiča.
- Neponárajte spotrebič a napájací kábel do vody či inej kvapaliny.
- Spotrebič uskladnite v pôvodnom obale na čistom a suchom mieste. Napájací kábel je možné pred uskladnením spotrebiča namotať v spodnej časti základne.

TECHNICKÁ ŠPECIFIKÁCIA

Menovitý rozsah napätia	220-240 V
Menovitý kmitočet	50 Hz
Menovitý príkon	700 W

Zmeny textu a technických údajov vyhradené.

POKYNY A INFORMÁCIE O ZAOBCHÁDZANÍ S POUŽITÝM OBALOM

Použitý obalový materiál odložte na miesto určené obcou na ukladanie odpadu.

LIKVIDÁCIA POUŽITÝCH ELEKTRICKÝCH A ELEKTRONICKÝCH ZARIADENÍ

Tento symbol na produktoch alebo v sprievodných dokumentoch znamená, že použité elektrické a elektronické výrobky nesmú byť pridané do bežného komunálneho odpadu. Pre správnu likvidáciu, obnovu a recykláciu odovzdajte tieto výrobky na určené zberné miesta. Alternatívne v niektorých krajinách Európskej únie alebo v iných európskych krajinách môžete vrátiť svoje výrobky miestnemu predajcovi pri kúpe ekvivalentného nového produktu. Správnou likvidáciou tohto produktu pomôžete zachovať cenné prírodné zdroje a napomáhate prevencii potenciálnych negatívnych dopadov na životné prostredie a ľudské zdravie, čo by mohli byť dôsledky nesprávnej likvidácie odpadov.



Tento výrobok spĺňa všetky základné požiadavky smerníc EÚ, ktoré sa naň vzťahujú.