

Rohnson[®]

Instrukcja obsługi

TOSTER

R-2620



Przed użyciem urządzenia należy zapoznać się z jego instrukcją. Z urządzenia należy korzystać tylko w sposób opisany w niniejszej instrukcji obsługi. Instrukcję należy zachować.

WAŻNE INSTRUKCJE BEZPIECZEŃSTWA PRZECZYTAJ UWAŻNIE I ZACHOWAJ NA PRZYSZŁOŚĆ

- Jeżeli urządzenie zostanie uszkodzone wskutek nieprzestrzegania zasad podanych w niniejszej instrukcji, gwarancja traci ważność. Producent ani importer nie ponoszą odpowiedzialności za szkody wynikające z nieprzestrzegania zasad podanych w instrukcji. Nieostrożne korzystanie z urządzenia nie jest zgodne z warunkami niniejszej instrukcji.
- Przed podłączeniem urządzenia do gniazdka el. należy upewnić się, że napięcie podane na tabliczce znamionowej odpowiada napięciu w gniazdku.
- Urządzenie podłączaj tylko do prawidłowo uziemionego gniazdka.

PRZESTROGA

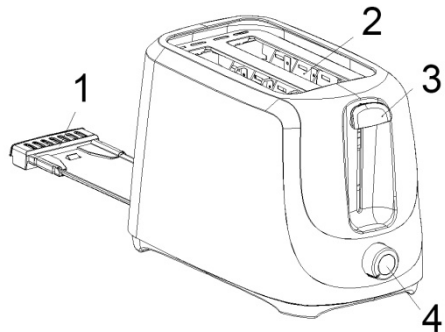
- Z niniejszego urządzenia mogą korzystać dzieci w wieku 8 lat i starsze oraz osoby o ograniczonej sprawności ruchowej, zmysłowej lub umysłowej, lub osoby bez doświadczenia i wiedzy, jeżeli są pod nadzorem lub zostały pouczone odnośnie instrukcji bezpieczeństwa obsługi urządzenia i rozumieją potencjalne zagrożenia. Czyszczenie i konserwację wykonywaną przez użytkownika nie mogą wykonywać dzieci, które nie są starsze niż 8 lat i nie znajdują się pod nadzorem. Urządzenie i jego przewód zasilający należy przechowywać poza zasięgiem dzieci młodszych niż 8 lat.
- Dzieciom nie wolno bawić się z urządzeniem.
- Urządzenia używaj tylko do celów, do których jest ono przeznaczone.
- Urządzenie nie jest przeznaczone do obsługi za pośrednictwem programatora, zewnętrznego timera lub zdalnego sterowania.
- Jeżeli urządzenia się nie używa lub zaplanowane jest jego czyszczenie, należy wyłączyć je i odłączyć od gniazdka elektrycznego.
- Jeżeli urządzenie nie funkcjonuje prawidłowo, zostało upuszczone, uszkodzone lub zanurzone w wodzie, nie wolno go używać. Nie wolno używać urządzenia z uszkodzoną wtyczką przewodu zasilającego. Pod żadnym pozorem nie wolno naprawiać urządzenia samemu. Nie wolno dokonywać żadnych modyfikacji urządzenia - grozi to porażeniem prądem elektrycznym. Naprawy i regulację niniejszego urządzenia może dokonywać tylko autoryzowane centrum serwisowe.
- Nie wolno odłączać urządzenia od gniazdka el. ciągnąc za przewód zasilający - istnieje ryzyko uszkodzenia przewodu zasilającego lub gniazdka.

- Nie wolno kłaść ciężkich przedmiotów na przewodzie zasilającym. Upewnij się, że przewód zasilający nie zwisa przez krawędź stołu ani nie dotyka ostrych lub gorących powierzchni.
- To urządzenie jest przeznaczone do użytku domowego. Nie jest przeznaczone do użytku na zewnątrz.
- Nie wolno używać urządzenia nad gorącymi powierzchniami lub w pobliżu źródeł ciepła, takich jak np. kuchenki gazowe lub elektryczne, piecyki itp.
- Nie używaj urządzenia w pobliżu łatwopalnych substancji i materiałów (np. zasłon itp.).
- Nie wolno nigdy przykrywać urządzenia. Nie kładź żadnych przedmiotów na urządzeniu.
- Urządzenie umieszczaj na stabilnej, płaskiej, suchej i odpornej na ciepło powierzchni.
- Urządzenie nagrzewa się podczas pracy. Nie dotykaj gorących powierzchni urządzenia. Używaj tylko przycisków sterujących.
- Nie wkładaj do urządzenia żadnych obcych przedmiotów ani przyborów kuchennych.
- Nie wkładaj żywności w folii spożywczej lub aluminiowej do urządzenia.
- Nie umieszczaj w urządzeniu żywność o dużych wymiarach.
- Nie umieszczaj w urządzeniu pieczywa nasmarowanego masłem ani pieczywa z lukrem lub nadzieniem.
- Zachowaj szczególną ostrożność podczas opiekania małych lub cienkich kawałków chleba, które łatwo się palą.
- Zachowaj szczególną ostrożność podczas wyjmowania chleba tostowego, aby uniknąć oparzeń.
- Nigdy nie usuwaj zablokowanego pieczywa podczas pracy urządzenia. Odłącz urządzenie od źródła zasilania przed każdą manipulacją z urządzeniem.
- Nigdy nie usuwaj zablokowanego pieczywa nożem lub innym metalowym przedmiotem, aby zapobiec uszkodzeniu grzałek urządzenia.
- Jeżeli urządzenie zacznie palić się podczas pracy, przekręć regulator intensywności opiekania do pozycji CANCEL (anuluj) i odłącz urządzenie od źródła zasilania.
- Nie zanurzaj urządzenia ani przewodu zasilającego w wodzie lub w innych cieczach.

- Używaj tylko z dołączonymi akcesoriami.
- To urządzenie jest przeznaczone do użytku domowego i w instalacjach takich jak:
 - aneksy kuchenne w sklepach, biurach i innych miejscach pracy;
 - przez gości w hotelach, motelach i innych obiektach noclegowych
 - firmy zapewniające nocleg ze śniadaniem
 - gospodarstwa rolne

OPIS URZĄDZENIA

1. Wyjmowana miseczka na okruchy
2. Otwory do wkładania pieczywa
3. Dźwignia do włączania urządzenia
4. Regulator intensywności opiekania



PRZED PIERWSZYM UŻYCIEM

- Usuń wszystkie opakowania.
- Podłącz urządzenie do źródła zasilania i włącz je bez pieczywa na maksymalnym stopniu opiekania. Możesz zauważyć lekki dym lub zapach. Zjawisko to jest całkiem normalne i szybko znika.

KORZYSTANIE Z URZĄDZENIA

- Włóż pieczywo do urządzenia (maksymalnie 2 kromki na raz). Kromki powinny być jak najbardziej równomierne.
- Upewnij się, że tacka na okruchy jest umieszczona w urządzeniu.
- Podłącz urządzenie do sieci el.
- Ustaw regulator intensywności opiekania na żądaną wartość (1 - najniższy stopień opiekania, 6 - najwyższy stopień opiekania). Zalecamy poziom 3 do zwykłego opiekania kromek chleba.

- Funkcja bagietki – stopień 4 – do opiekania grubszych kromek pieczywa.
- Funkcja rozmrażania – stopień 5-6 – do odpiekania zamrożonego pieczywa.
Pamiętaj: Ustawienia poziomu opiekania nie można regulować podczas opiekania.
- Aby włączyć urządzenie, opuść dźwignię, aż usłyszysz kliknięcie.
Pamiętaj: Dźwignia kliknie tylko wtedy, gdy urządzenie jest podłączone do źródła zasilania.
- Proces opiekania można przerwać w dowolnym momencie, przekręcając regulator intensywności opiekania w lewo do pozycji CANCEL (anuluj).
- Po osiągnięciu ustawionego poziomu opiekania chleb wyskoczy i urządzenie automatycznie się wyłączy. Chleb można następnie ostrożnie wyjąć z urządzenia.

Przeostrożność: Aby zapobiec zablokowaniu cyrkulacji powietrza i uszkodzeniu urządzenia, nie umieszczaj go na otworach do opiekania.

- Podczas opiekania kilku kawałków pieczywa z rzędu intensywność opiekania wzrasta, gdy ustawiony jest ten sam poziom opiekania. Aby uzyskać równomierne opieczenie, zaleca się odczekać 30 sekund przed ponownym opiekaniem lub dostosować poziom opiekania.

CZYSZCZENIE I KONSERWACJA

- Przed czyszczeniem odłącz zawsze urządzenie od sieci el. i pozostaw je do całkowitego ostygnięcia.
- Wytrzyj powierzchnię urządzenia wilgotną ściereczką i dokładnie osusz.
- Regularnie opróżniaj tackę na okruchy.
- Nie używaj ściernych (np. druciaka) lub agresywnych środków czyszczących, aby uniknąć uszkodzenia urządzenia.
- Nie zanurzaj urządzenia ani przewodu zasilającego w wodzie lub w innych cieczach.
- Urządzenie należy przechowywać w oryginalnym opakowaniu w czystym i suchym miejscu. Przewód zasilający można przed złożeniem urządzenia do przechowywania owinać wokół dolnej części podstawy.

SPECYFIKACJA TECHNICZNA

Zakres napięcia znamionowego	220-240 V
Częstotliwość znamionowa	50 Hz
Znamionowy pobór mocy	700 W

Zmiany tekstu i danych technicznych zastrzeżone.

INSTRUKCJE ORAZ INFORMACJE DOTYCZĄCE USUWANIA ZUŻYTYCH OPAKOWAŃ

Zużyty materiał opakowaniowy należy przekazać do miejsca wyznaczonego przez gminę do utylizacji odpadów.

USUWANIE ZUŻYTYCH URZĄDZEŃ ELEKTRYCZNYCH I ELEKTRONICZNYCH

Ten symbol umieszczony na urządzeniach lub w dokumentacji towarzyszącej oznacza, że zużytych urządzeń elektrycznych i elektronicznych nie można łączyć z odpadami z gospodarstw domowych. W celu odpowiedniej likwidacji, odzysku i recyklingu należy przekazać te urządzenia do wyznaczonych punktów zbiórki. Alternatywnie, w niektórych krajach Unii Europejskiej lub innych krajach europejskich, można zwrócić te urządzenia lokalnemu dystrybutorowi podczas zakupu innego ekwiwalentnego urządzenia. Właściwa utylizacja tych urządzeń pozwoli na zachowanie cennych zasobów naturalnych i uniknięcie ewentualnego negatywnego wpływu na środowisko naturalne i zdrowie ludzi, który mógłby zaistnieć w przypadku niewłaściwego zagospodarowania odpadów.



Urządzenie to spełnia wszystkie podstawowe wymagania dyrektyw UE, które go dotyczą.