

Rohnson®

Návod k použití

TOPINKOVAČ

R-2620



Před použitím tohoto spotřebiče se prosím seznamte s návodem k jeho obsluze. Spotřebič používejte pouze tak, jak je popsáno v tomto návodu k použití. Návod uschovejte pro případ další potřeby.

DŮLEŽITÉ BEZPEČNOSTNÍ POKYNY**ČTĚTE POZORNĚ A USCHOVEJTE PRO BUDOUCÍ POUŽITÍ**

- Pokud dojde k poškození spotřebiče nedodržováním pokynů v této příručce, záruka se stává neplatnou. Výrobce/dovozce nenese žádnou odpovědnost za škody způsobené nedodržováním pokynů psaných v manuálu. Nedbalé používání spotřebiče není v souladu s podmínkami tohoto návodu.
- Před připojením spotřebiče k síťové zásuvce se ujistěte, že se napětí uvedené na typovém štítku spotřebiče shoduje s elektrickým napětím zásuvky.
- Spotřebič připojte pouze k řádně uzemněné zásuvce.

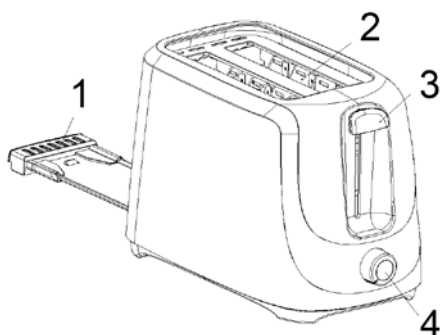
UPOZORNĚNÍ

- Tento spotřebič mohou používat děti ve věku 8 let a starší a osoby se sníženými fyzickými, smyslovými či mentálními schopnostmi nebo s nedostatkem zkušeností a znalostí, pokud jsou pod dozorem nebo byly poučeny o používání spotřebiče bezpečným způsobem a rozumí případným nebezpečím. Čištění a údržbu prováděnou uživatelem nesmějí vykonávat děti, pokud nejsou starší 8 let a pod dozorem. Spotřebič a jeho síťový kabel udržujte mimo dosah dětí mladších 8 let.
- Děti si se spotřebičem nesmějí hrát.
- Nepoužívejte spotřebič k jiným účelům, než pro které je určen.
- Spotřebič není určen k ovládání prostřednictvím programátoru, vnějšího časového spínače nebo dálkového ovládání.
- Pokud spotřebič nepoužíváte nebo plánujete čištění, vždy ho vypněte a odpojte ze síťové zásuvky.
- Nepoužívejte spotřebič, pokud nefunguje správně, byl upuštěn na zem, poškozen nebo ponořen do vody. Spotřebič s poškozenou vidlicí síťového kabelu je zakázáno používat. V žádném případě neopravujte spotřebič sami. Na spotřebiči neprovádějte žádné úpravy - vzniká nebezpečí úrazu elektrickým proudem. Veškeré opravy a seřízení tohoto spotřebiče svěťte autorizovanému servisnímu středisku.
- Neodpojte spotřebič ze síťové zásuvky tahem za síťový kabel - vzniká nebezpečí poškození síťového kabelu/síťové zásuvky.
- Na síťový kabel nepokládejte těžké předměty. Dbejte na to, aby síťový kabel nevisel přes okraj stolu nebo aby se nedotýkal ostrých či horkých povrchů.

- Tento spotřebič je určen pro použití v domácnosti. Není určen pro použití ve venkovních prostorech.
- Nepoužívejte spotřebič nad horkými povrchy nebo v blízkosti zdrojů tepla, jako jsou např. plynové či elektrické hořáky, trouba apod.
- Nepoužívejte spotřebič v blízkosti hořlavých látek a materiálů (např. záclon apod.).
- Spotřebič nikdy nezakrývejte. Nepokládejte na spotřebič žádné předměty.
- Spotřebič umísťujte pouze na stabilní, rovný, suchý a teplu odolný povrch.
- Povrch spotřebiče se při provozu zahřívá. Nedotýkejte se horkých částí spotřebiče. Používejte pouze ovládací tlačítka.
- Nevkládejte do spotřebiče žádné cizí předměty ani kuchyňské náčiní.
- Nevkládejte do spotřebiče potraviny v potravinové nebo hliníkové fólii.
- Nevkládejte do spotřebiče nadrozměrné potraviny.
- Nevkládejte do spotřebiče pečivo potřené máslem, pečivo s plevou nebo náplní.
- Dbejte zvýšené opatrnosti při opékání malých nebo tenkých kusů pečiva, které se snadno spálí.
- Dbejte zvýšené opatrnosti při vyjímání opečeného pečiva, aby nedošlo k popálení.
- Nikdy nevyjímejte zablokované pečivo, pokud je spotřebič v provozu. Před jakoukoli manipulací se spotřebičem jej vždy nejprve odpojte z el. sítě.
- Nikdy nevyjímejte zablokované pečivo nožem či jiným kovovým předmětem, aby nedošlo k poškození topných těles spotřebiče.
- Pokud se ze spotřebiče začne během provozu kouřit, otočte regulátor intenzity opečení do pozice CANCEL (zrušit) a odpojte spotřebič z el. sítě.
- Neponořujte spotřebič a napájecí kabel do vody či jiné kapaliny.
- Používejte pouze s dodaným příslušenstvím.
- Tento spotřebič je určen pro použití v domácnosti a podobných prostorech, jako jsou:
 - kuchyňské kouty v obchodech, kancelářích a na ostatních pracovištích;
 - hosty v hotelích, motelech a jiných ubytovacích zařízeních
 - podniky zajišťující nocleh se snídaní
 - zemědělské farmy

POPIS SPOTŘEBIČE

1. Vyjímatelný tácek na drobky
2. Otvory pro vložení pečiva
3. Páčka pro zapnutí spotřebiče
4. Regulátor intenzity opečení



PŘED PRVNÍM POUŽITÍM

- Odstraňte veškerý obalový materiál.
- Zapojte spotřebič do el. sítě a zapněte jej bez pečiva při max. stupni opečení. Můžete zaznamenat mírný kouř nebo zápach. Tento jev je zcela normální a brzy vymizí.

POUŽITÍ SPOTŘEBIČE

- Vložte do spotřebiče pečivo (max. 2 plátky najednou). Plátky by měly být pokud možno rovnoměrné.
- Ujistěte se, že je ve spotřebiči umístěn tácek na drobky.
- Zapojte spotřebič do el. sítě.
- Nastavte regulátor intenzity opečení na požadovanou hodnotu (1 - nejnižší stupeň opečení, 6 - nejvyšší stupeň opečení). Pro běžné opékání plátků chleba doporučujeme stupeň 3.
- Funkce bageta – stupeň 4 – pro opékání silnějších plátků pečiva.
- Funkce rozmrazování – stupeň 5-6 – pro rozpékání zmrazeného pečiva.
Pozn.: Nastavení stupně opečení nelze během opékání upravovat.
- Pro zapnutí spotřebiče sklopte páčku směrem dolů, dokud nezacvakne.
Pozn.: Páčka zacvakne pouze pokud je spotřebič zapojený do el. sítě.
- Proces opékání je možné kdykoli přerušit otočením regulátoru intenzity opečení doleva na pozici CANCEL (zrušit).
- Po dosažení nastaveného stupně opečení chléb vyskočí a spotřebič se automaticky vypne. Poté lze chléb opatrně vyjmout ze spotřebiče.

Upozornění: Nepokládejte pečivo na otvory pro opékání pečiva, aby nedošlo k zabránění cirkulace vzduchu a k poškození spotřebiče.

- Při nepřetržitém opékání více kusů pečiva po sobě se intenzita opečení při nastaveném stejném stupni opečení zvyšuje. Pro dosažení rovnoměrného opečení je doporučeno počkat před dalším opékáním 30 vteřin nebo upravit stupeň opečení.

ČIŠTĚNÍ A ÚDRŽBA

- Před čištěním spotřebič vždy odpojte z el. sítě a nechte zcela vychladnout.
- Povrch spotřebiče otřete navlhčeným hadříkem a důkladně osušte.
- Pravidelně vyprazdňujte tácek na drobky.
- Nepoužívejte abrazivní (např. drátěnku) ani agresivní čisticí prostředky, aby nedošlo k poškození spotřebiče.
- Neponořujte spotřebič a napájecí kabel do vody či jiné kapaliny.
- Spotřebič uskladněte v původním obalu na čistém a suchém místě. Napájecí kabel lze před uskladněním spotřebiče namotat ve spodní části základny.

TECHNICKÁ SPECIFIKACE

Jmenovitý rozsah napětí	220-240 V
Jmenovitý kmitočet	50 Hz
Jmenovitý příkon	700 W

Změny textu a technických údajů vyhrazeny.

POKYNY A INFORMACE O NAKLÁDÁNÍ S POUŽITÝM OBALEM

Použitý obalový materiál odložte na místo určené obcí k ukládání odpadu.

LIKVIDACE POUŽITÝCH ELEKTRICKÝCH A ELEKTRONICKÝCH ZAŘÍZENÍ

Tento symbol na produktech anebo v průvodních dokumentech znamená, že použité elektrické a elektronické výrobky nesmí být přidány do běžného komunálního odpadu. Ke správné likvidaci, obnově a recyklaci předejte tyto výrobky na určená sběrná místa. Alternativně v některých zemích Evropské unie nebo jiných evropských zemích můžete vrátit své výrobky místnímu prodejci při koupi ekvivalentního nového produktu. Správnou likvidací tohoto produktu pomůžete zachovat cenné přírodní zdroje a napomáháte prevenci potenciálních negativních dopadů na životní prostředí a lidské zdraví, což by mohly být důsledky nesprávné likvidace odpadů.



Tento výrobek splňuje veškeré základní požadavky směrnic EU, které se na něj vztahují.